

**EWX**

10-2017 | NL

**barbas** wood fires

it's  
COOL.  
it's  
HOT.

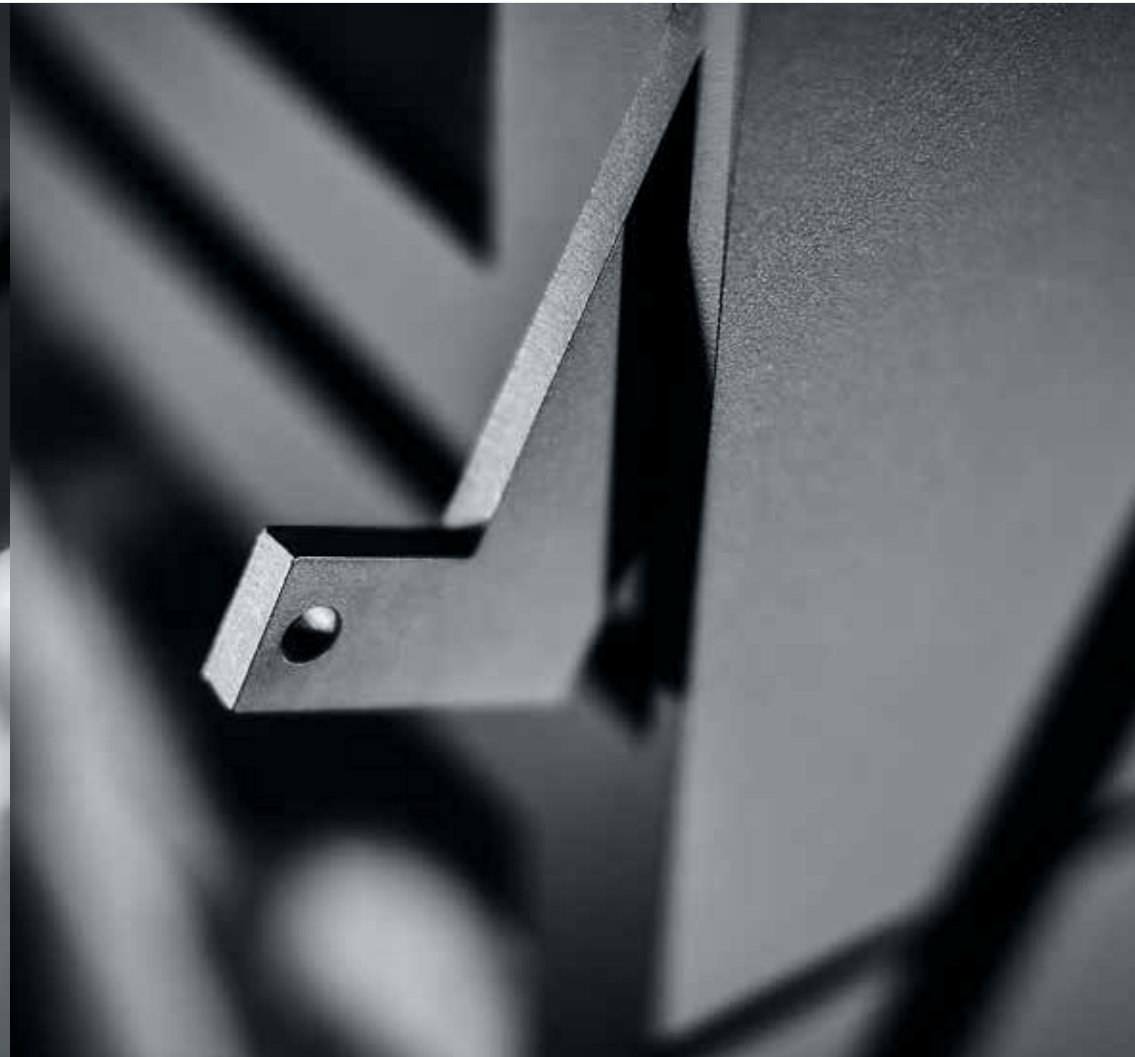


BOX 40 met houtopslagmodule



it's  
COOL.  
it's  
HOT.

Introducing BOX. De coolste haard sinds tijden. Hij is strak, hij is minimalistisch, hij is hot. Een design object dat in elk interieur past. BOX is er in veel vormen, bijvoorbeeld in combinatie met houtopslagmodule. BOX maakt een statement, of je wilt of niet.

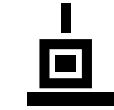


it's  
DUTCH.  
it's  
MINIMAL.

Dutch Design in zijn puurste vorm. BOX is veel meer dan wat je denkt te zien. BOX is een geheel van strakke lijnen die in één vloeiende beweging de vorm bepalen. Design gemaakt uit robuust dik 8 millimeter staal. BOX is stoer en doordacht.



BOX 52 op stalen plateau met stenen bovenkant



it's  
NEW.  
it's  
STYLISH.

BOX is nieuw en nu al een klassieker. BOX is puur door zijn eenvoud en geeft een nieuwe betekenis aan beleving van vuur. BOX vraagt om aandacht, omdat BOX niet te negeren valt.



## it's MADE for FIRE.

BOX laat je nooit in de steek. BOX heeft een uniek verbrandingsconcept waardoor je met enkele houtblokken een hele avond door kunt. BOX is niet moeilijk. Een enkele bediening regelt het vuur en het 8 millimeter dikke stalen design zorgt ervoor dat de ruimte behaaglijk warm wordt. BOX laat je altijd genieten van het mooiste vuur. BOX is je vriend.



BOX 55 met houtopslagmodule



it's  
TOUGH.  
it's  
SMART.

BOX is pure liefde. Met aandacht en precisie ontworpen en tot in de details afgewerkt door onze eigen specialisten. BOX heeft een beton keramisch interieur. Een duurzaam en kwalitatief materiaal dat BOX ook van binnen mooi maakt. Maar mooi is niet genoeg voor BOX. Het beton keramiek zorgt voor de beste verbrandingseigenschappen, waardoor het rendement hoog is en de emissie laag. De accumulerende binnenbekleding zorgt voor een optimale afgifte van de warmte naar de verbrandingskamer. Samen met een secundaire verbranding - en jou natuurlijk - zorgt dit ervoor dat BOX doet wat hij moet doen: prachtig vuur maken.



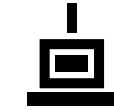
## it's MADE with CARE.

Barbas heeft inmiddels meer dan 40 jaar ervaring in het ontwerpen en maken van de beste haarden die altijd zorgen voor het mooiste vuur. Alles wordt bij Barbas met de hand gemaakt door ervaren vakmensen die trots zijn op elke haard die ze maken. Zo wordt elke haard een persoonlijk meesterwerk, waarbij als vanzelfsprekend bij Barbas veel zorg en aandacht besteed wordt aan de kwaliteit en verbrandingstechniek. Ook BOX voldoet uiteraard aan de laatste wet- en regelgeving. We zeggen dan ook niet zomaar 'fire for life'. Elke haard wordt klantorderspecifiek geproduceerd. Samen met 130 collega's zijn we erop gebrand iedere dag weer de mooiste haarden te ontwikkelen, te produceren en te verkopen, zodat er jaar na jaar genoten kan worden van het allermooiste vuur.





BOX 65 op stenen plateau



it's  
DIFFERENT.  
it's  
STYLISH.

Of BOX nu op een houtopslagmodule staat of op een plateau, het maakt niet uit. BOX maakt een statement dat uitblinkt door eenvoud en schoonheid. BOX heeft gewoon niet meer nodig om stylish te zijn.



it's  
COMPLETE.  
it's  
CUSTOM.

BOX maak je zoals jij dat wilt: je kunt uit verschillende formaten kiezen, met of zonder houtopslagmodule. Je wensen omtrent het plateau kun je in samenspraak met je dealer realiseren. Informeer bij je dealer naar de mogelijkheden. Maar BOX heeft meer. Naast de vele combinatiemogelijkheden wordt BOX altijd (tegen een meerprijs) besteld met het eigen rookgasafvoerkanaal in exact dezelfde kleur als BOX zelf. De buis is tot 1,95 meter lang en bevat geen onderbrekingen. Zo maakt BOX nog meer een statement in je woning. Met BOX kan het.

40 ▼

43 ▼

45 ▶



52 ▼

55 ▼

it's  
ONE.  
it's  
TEN.

BOX kiest jou en jij kiest BOX. Want BOX past in elk interieur door de verschillende maten en uitvoeringen. Laat BOX binnen en je geniet nog jaren van elkaar.

80 ▼

65 ▲

67 ▲

70 ▲

75 ▲



40 ▼

43 ▼

45 ▶

52 ▼

55 ▲

it's  
MORE.  
it's  
TWENTY.

Er is nog meer te kiezen met BOX. Ontwerp samen met de dealer  
jouw eigen creatie. Je wensen voor je eigen plateau kun je samen  
met de dealer realiseren. BOX daagt je uit.

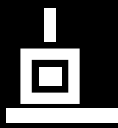
65 ▲

67 ▲

70 ▲

75 ▲

80 ▲





BOX  
inspires.

**BOX 40**  
met houtopslagmodule.



**BOX 43**  
met houtopslagmodule.



**BOX 45**  
met houtopslagmodule.







**BOX 52**  
met houtopslagmodule.



**BOX 55**  
met houtopslagmodule.



**BOX 65**  
op stalen plateau.



**BOX 67**  
met houtopslagmodule.

**BOX 67**  
op stenen plateau.



**BOX 70**  
met houtopslagmodule.





**BOX 75**  
met houtopslagmodule.

**BOX 80**  
met houtopslagmodule.





# PRODUCT OVERZICHT.

BOX	Max. lengte houtstammen Max. cm.	Interieur Beton keramiek	Gewicht (kg bij benadering)	Zonder houtopslagmodule (kg)	Met houtopslagmodule (kg)	Vermogen kW	Rookgasafvoer Ø (mm.)	Lucht toevoer Ø (mm.)	Certificaten CE - EN 13240	Flamme Verte	Flamme Verte Indice I'	1.BlmschV	VKF-LRV11	Smoke Control Areas	CO (vol%)	Fijn stof (mg/m <sup>3</sup> )	Rendement (%)	Systeem rendement bij benadering * (%)	Energieklasse
BOX 40	20	•	105	142	4-6	130	80	•	*****	0,50	•	**	**	0,08	39	76	83	A	
BOX 43	30	•	137	185	6-8	130	80	•	*****	0,30	•	**	**	0,05	20	79	86	A	
BOX 45	20	•	127	155	5-7	130	80	•	*****	0,40	•	**	**	0,09	20	76	83	A	
BOX 52	30	•	115	156	5-9	130	80	•	*****	0,40	•	**	**	0,06	34	78	85	A	
BOX 55	30	•	139	180	6-9	130	80	•	*****	0,40	•	**	**	0,05	34	75	82	A	
BOX 65	40	•	132	178	7-9	150	125	•	*****	0,60	•	**	**	0,08	40	75	82	A	
BOX 67	40	•	158	204	7-10	150	125	•	*****	0,40	•	**	**	0,07	19	75	82	A	
BOX 70	45	•	152	200	8-12	150	125	•	*****	0,40	•	**	**	0,07	25	76	83	A	
BOX 75	50	•	146	196	9-13	150	125	•	*****	0,50	•	**	**	0,06	40	75	82	A	
BOX 80	50	•	175	226	8-11	150	125	•	*****	0,40	•	**	**	0,09	17	76	83	A	

\* Berekend voor een gemiddelde ruimte  
\*\* Wordt aangevraagd.

Voor meer details: zie instructieboekje op [www.barbas.com](http://www.barbas.com)



## Certificeringen toegelicht.

Duitsland worden verkocht moeten hieraan voldoen.

**CE** - Verplichte Europese keuringsnorm voor alle houtgestookte toestellen.

**FLAMME VERTE** - Vrijwillige Franse keuringsnorm waarbij de emissie en rendement van het toestel bepalen hoeveel sterren toegewezen worden (1 ster is de laagste prestatie, 7 sterren is de beste prestatie).

**1.BlmschV** - Verplichte Duitse keuringsnorm voor houtgestookte toestellen. Toestellen die in

**VKF-LRV11** - Verplichte Zwitserse keuringsnorm voor houtgestookte toestellen. Toestellen die in Zwitserland worden verkocht moeten hieraan voldoen.

**Smoke Control Areas** - Noodzakelijke goedkeuring in Groot-Brittannië, voor toelating van het gebruik van een hout gestookt toestel in een zogenaamd "smoke control zone". Deze zones kennen verscherpte eisen voor de fijn stof emissie.

## Nader toegelicht...

### Keuringsrendement versus systeemrendement\*

Een haard schaft u aan om er warmpjes bij te zitten. Natuurlijk wilt u niet dat een groot deel van de warmte door de schoorsteen naar buiten verdwijnt. De term 'rendement' brengt duidelijkheid. Bij het stoken van een houtkachel of houthaard straalt er warmte via de wanden en ruit naar de ruimte waarin het toestel staat opgesteld. Ook door de wand van het rookkanaal straalt warmte naar de kamer. Een warm rookkanaal in de woonruimte draagt dan ook bij aan het verwarmen van de woning. Omdat een deel van de warmte via de schoorsteen naar buiten verdwijnt, is er

sprake van warmteverliezen. Het rendement is een maat voor deze warmteverliezen. Hoe hoger het rendement, hoe meer warmte er vrijkomt om de woning te verwarmen en hoe minder warmte via de schoorsteen verloren gaat. Binnen de verwarmingswereld is het de laatste tijd gebruikelijk om twee soorten rendementen te bepalen:

1. Het **keuringsrendement**. Dit is een maat voor de warmteafgifte van een toestel zonder rekening te houden met het verwarmend vermogen van een rookkanaal in de woning. Dit rendement wordt onder gestandaardiseerde omstandigheden bepaald door een onafhankelijke keuringsinstantie.
2. Het **systeemrendement**. Hierbij wordt wel rekening gehouden met extra warmteafgifte van een rookkanaal in de woning. Omdat de situatie per woning verschilt, is het systeemrendement niet exact te bepalen. In deze brochure gaan wij uit van een gemiddelde woonsituatie.

\* Het systeemrendement is altijd hoger dan het keuringsrendement.

it's  
SMART.  
it's  
EFFICIENT.

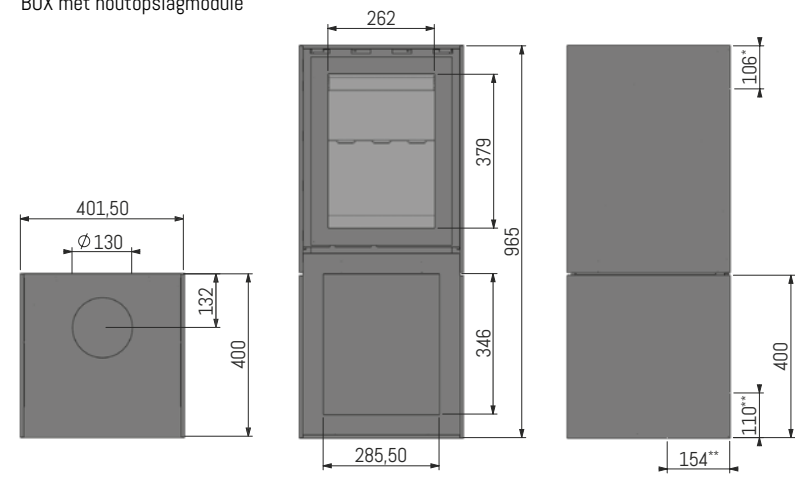
Als we een haard ontwerpen, doen we dat niet zomaar. Om de haard een zo mooi mogelijk vuur mee te geven, kijken we naar alle specificaties en wordt de haard zó ontworpen dat we zeker weten dat hij voor jarenlang stookplezier zorgt.

Pas als de haard uitvoerig is getest, kunnen we concluderen dat we tevreden zijn met het ontwerp van de haard en het vuur dat de haard geeft. Alleen de beste specialisten maken onze haarden, omdat we zeker willen zijn dat onze kwaliteit altijd de beste is. Zo is het staal dat we kiezen alleen van de beste kwaliteit en wordt elke las niet alleen met aandacht gemaakt, maar ook meerdere malen met aandacht gecontroleerd. We laten niets aan het toeval over, zodat alleen de beste haarden onze fabriek verlaten.

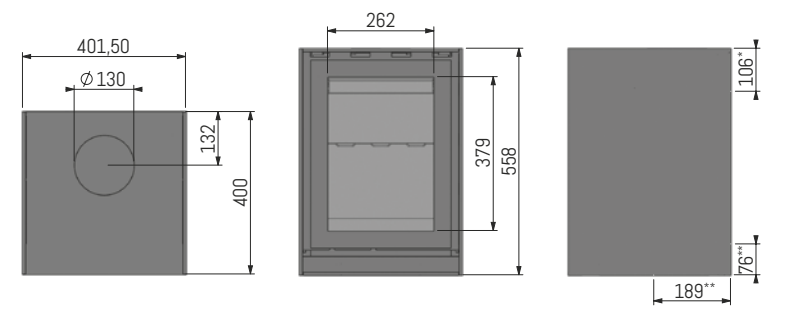


40

BOX met houtopslagmodule



BOX

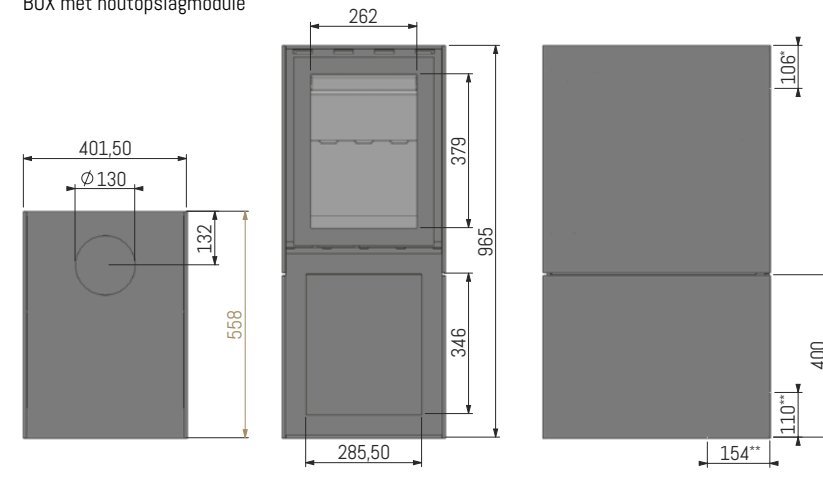


\* Optionele rookgasafvoer Ø 130 mm.  
\*\* Optionele verbrandingsluchttoevoer Ø 80 mm.

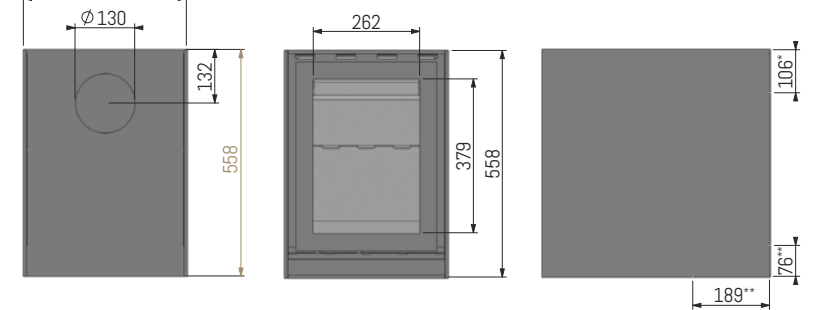


43

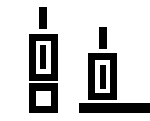
BOX met houtopslagmodule



BOX

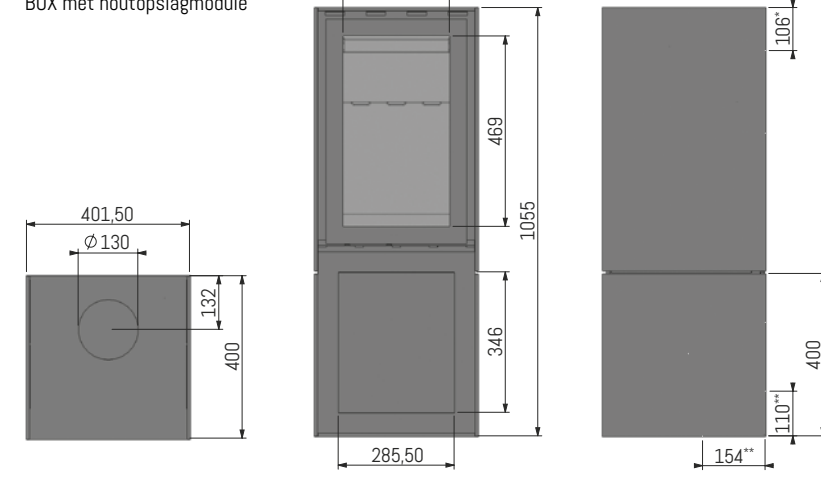


\* Optionele rookgasafvoer Ø 130 mm.  
\*\* Optionele verbrandingsluchttoevoer Ø 80 mm.

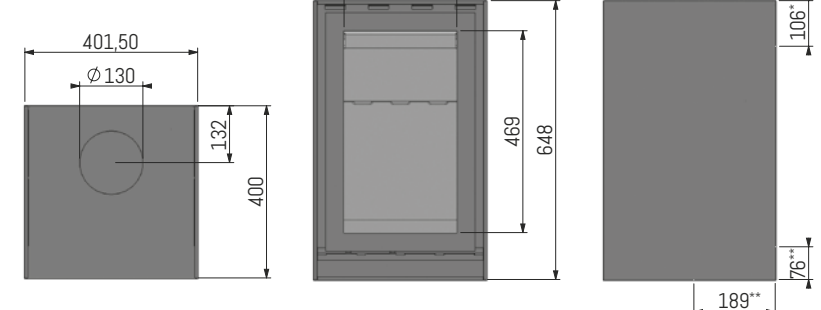


45

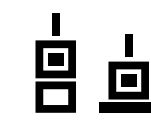
BOX met houtopslagmodule



BOX

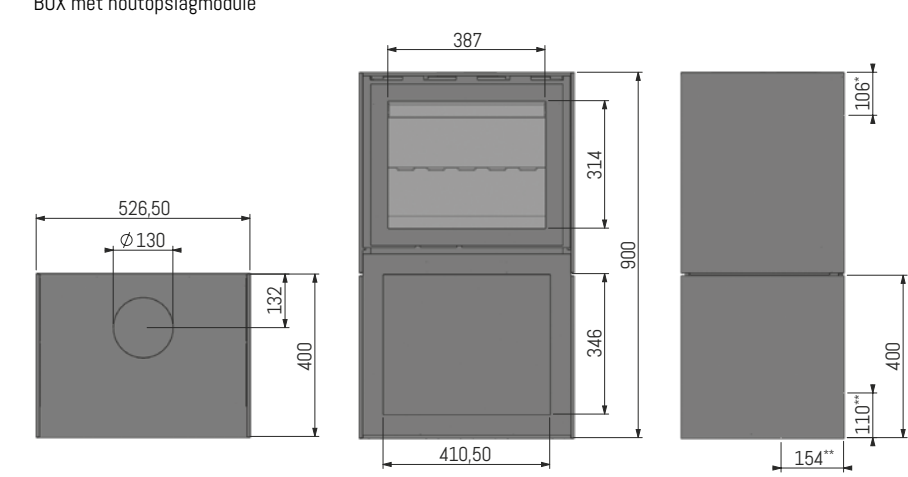


\* Optionele rookgasafvoer Ø 130 mm.  
\*\* Optionele verbrandingsluchttoevoer Ø 80 mm.

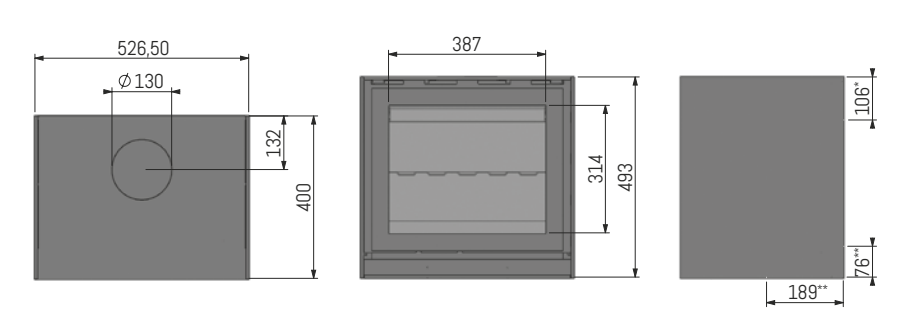


52

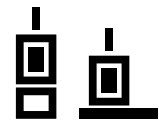
BOX met houtopslagmodule



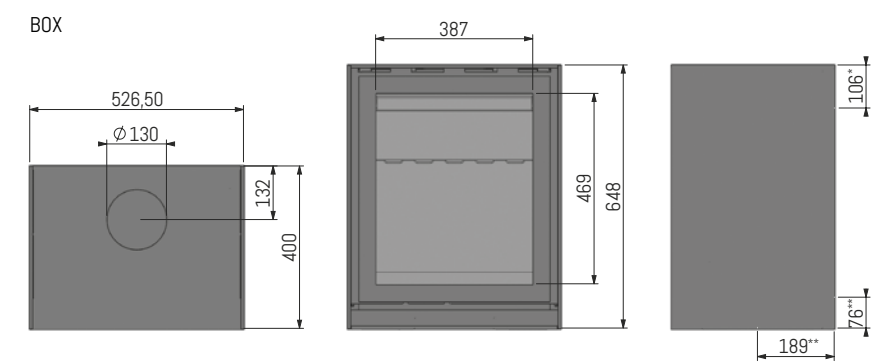
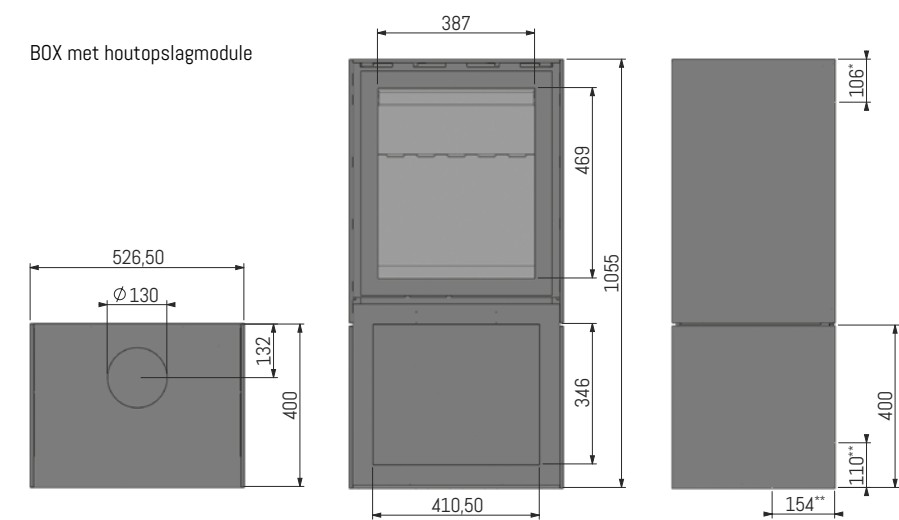
BOX



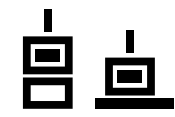
\* Optionele rookgasafvoer Ø 130 mm.  
\*\* Optionele verbrandingsluchttoevoer Ø 80 mm.



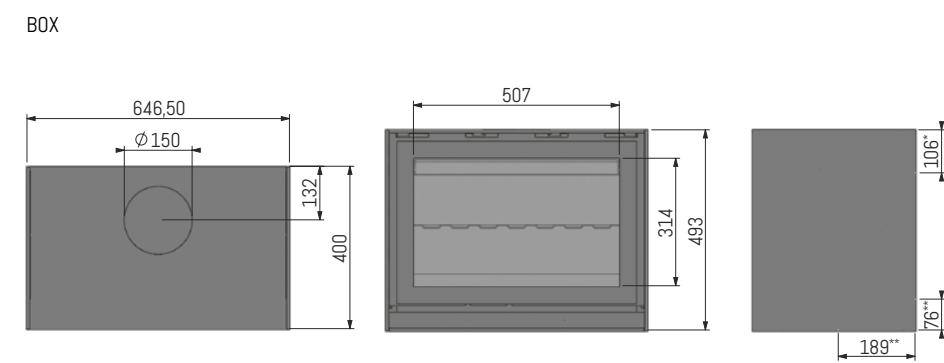
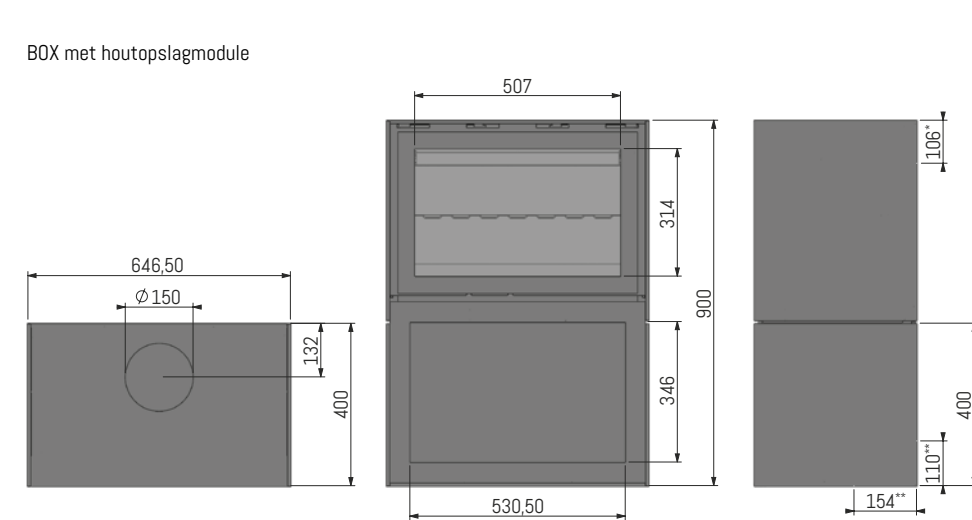
55



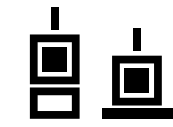
\* Optionele rookgasafvoer  $\varnothing$  130 mm.  
 \*\* Optionele verbrandingsluchttoevoer  $\varnothing$  80 mm.



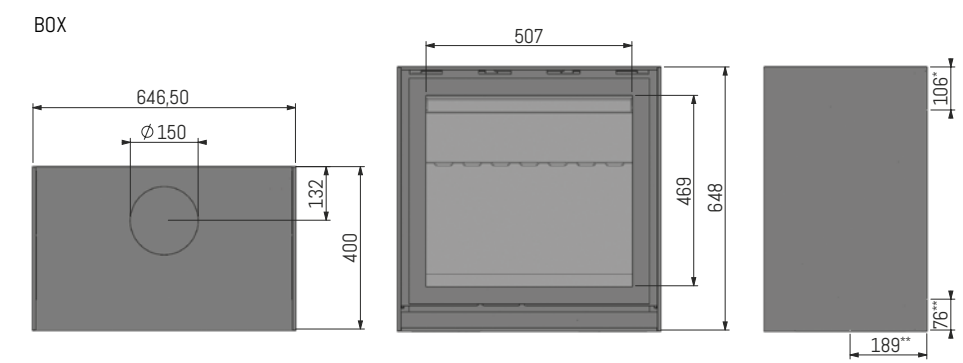
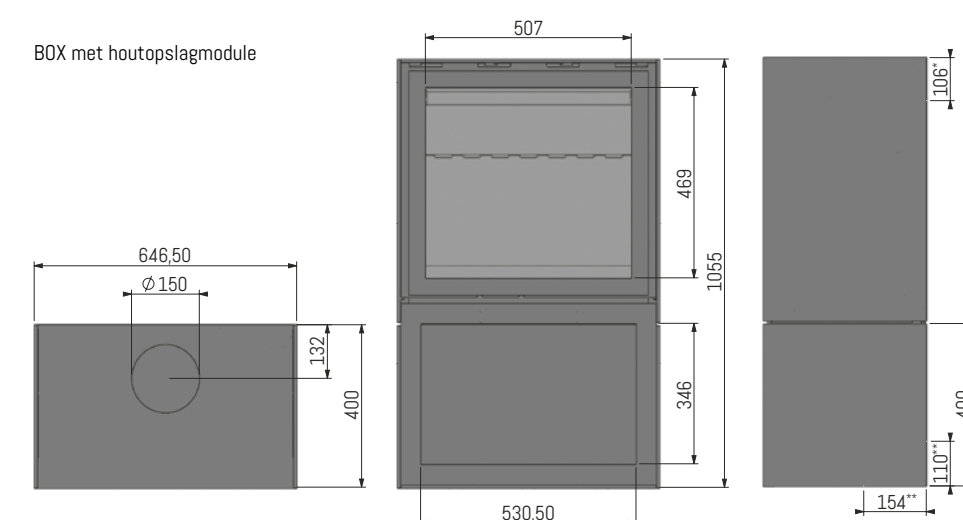
65



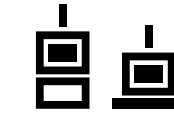
\* Optionele rookgasafvoer  $\varnothing$  150 mm.  
 \*\* Optionele verbrandingsluchttoevoer  $\varnothing$  125 mm.



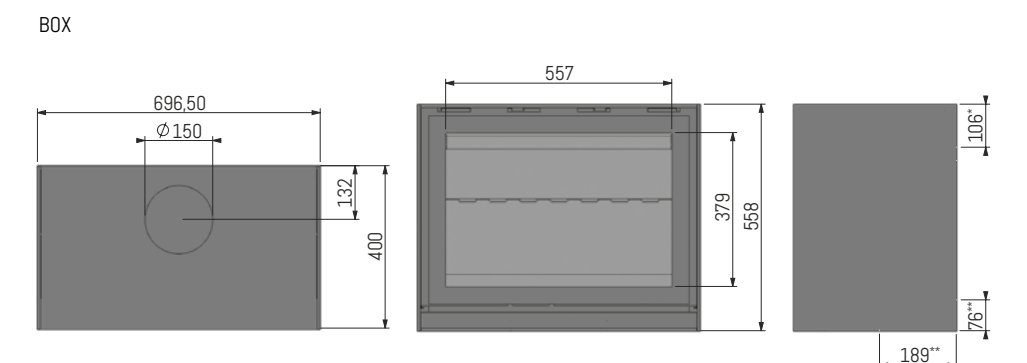
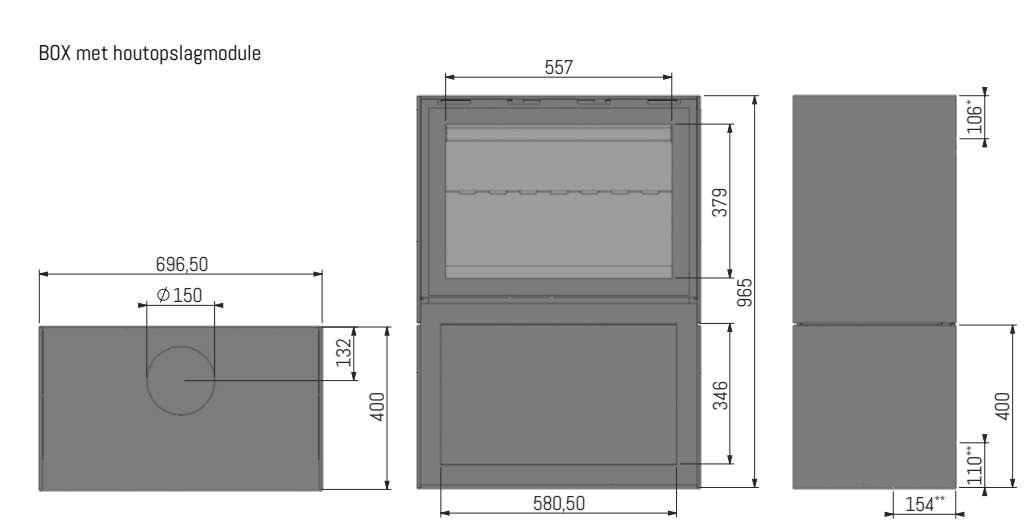
67



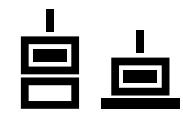
\* Optionele rookgasafvoer  $\varnothing$  150 mm.  
 \*\* Optionele verbrandingsluchttoevoer  $\varnothing$  125 mm.



70

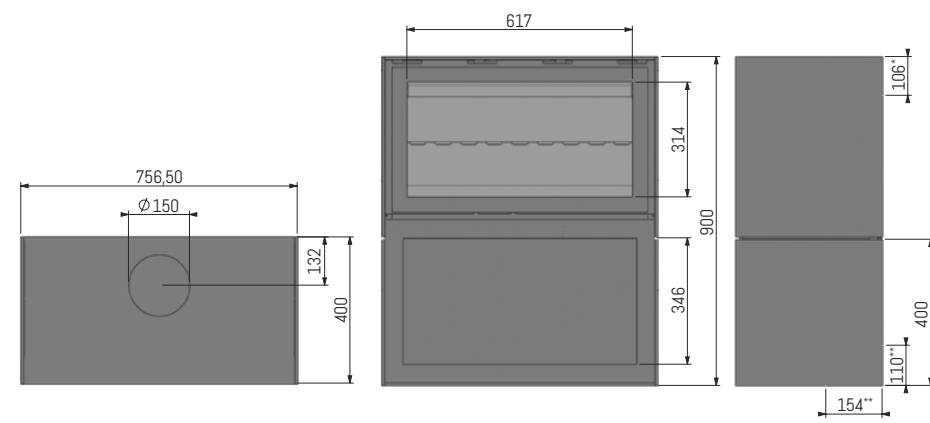


\* Optionele rookgasafvoer  $\varnothing$  150 mm.  
 \*\* Optionele verbrandingsluchttoevoer  $\varnothing$  125 mm.

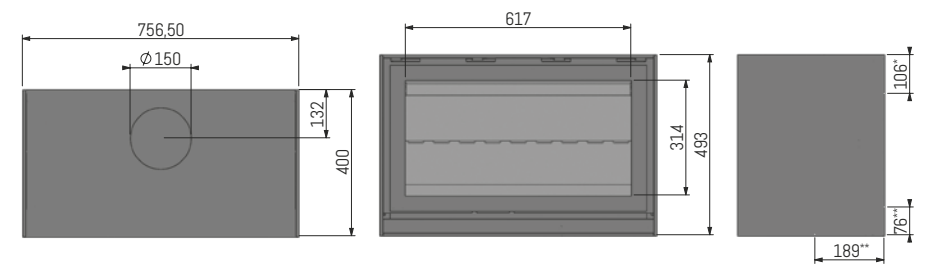


**75**

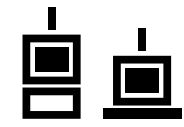
BOX met houtopslagmodule



BOX

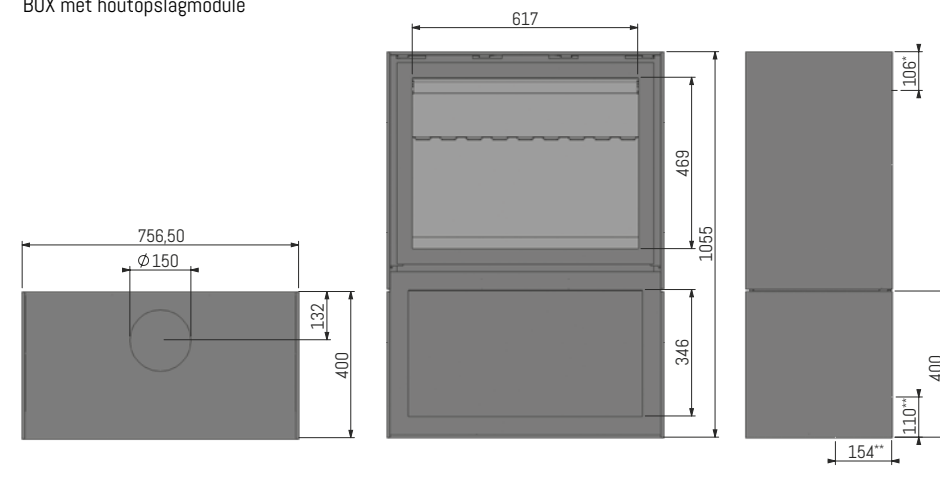


\* Optionele rookgasafvoer  $\varnothing$  150 mm.  
 \*\* Optionele verbrandingsluchttoevoer  $\varnothing$  125 mm.

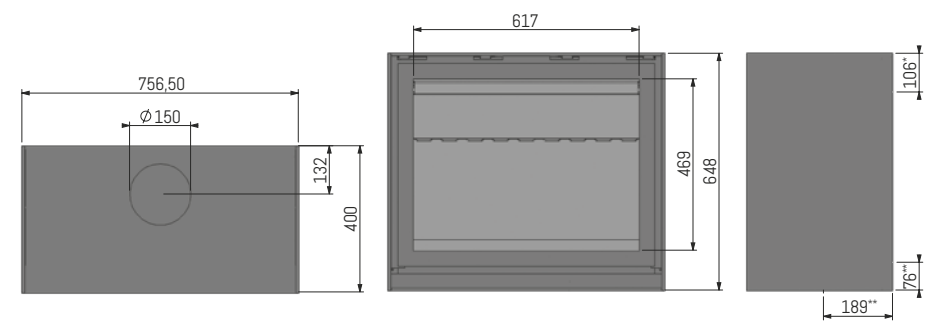


**80**

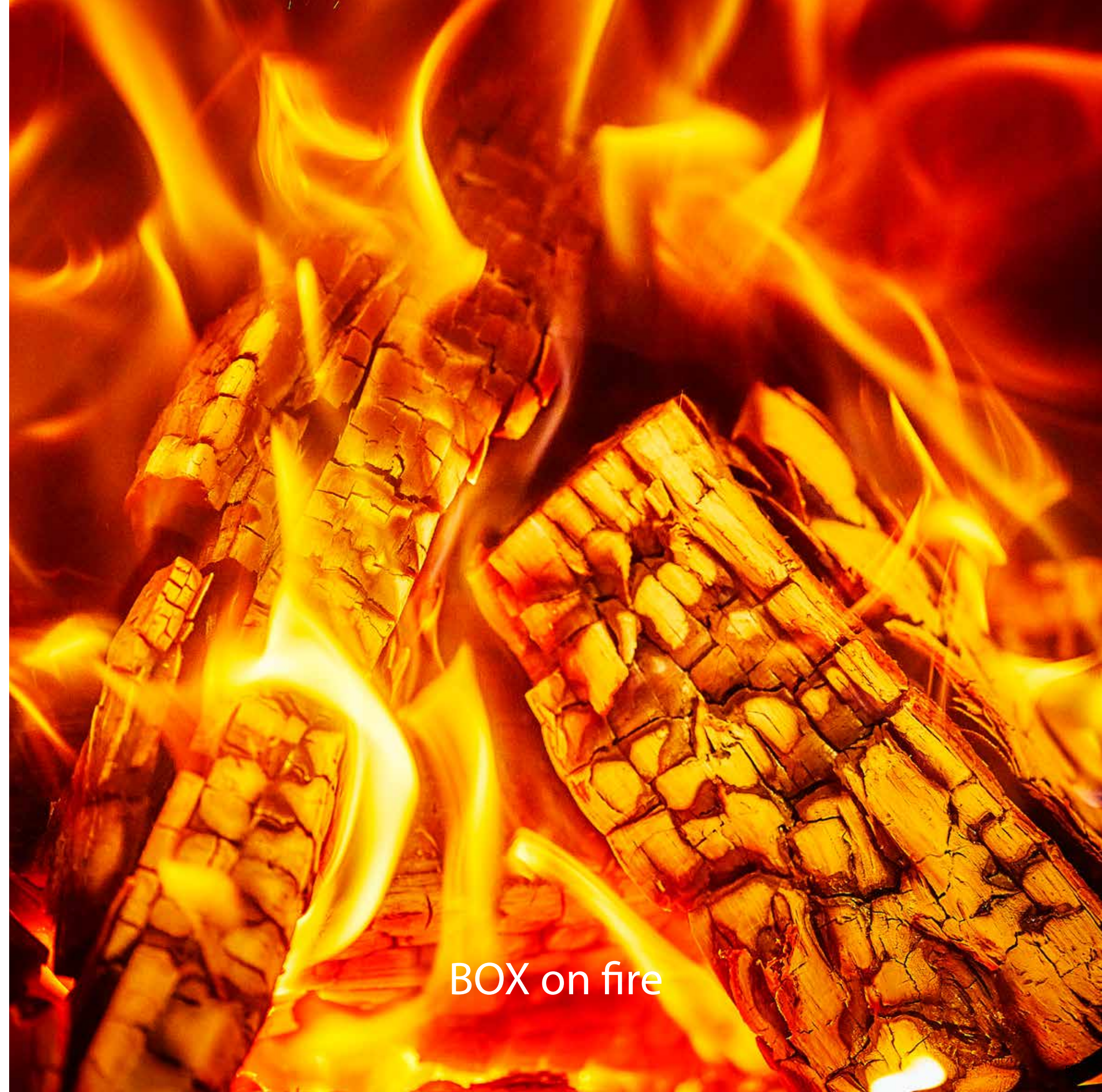
BOX met houtopslagmodule



BOX



\* Optionele rookgasafvoer  $\varnothing$  150 mm.  
 \*\* Optionele verbrandingsluchttoevoer  $\varnothing$  125 mm.



BOX on fire

## Warmte bepaling.

Hoe bepaal ik het vermogen dat mijn haard of kachel moet hebben om de gewenste ruimte te verwarmen?

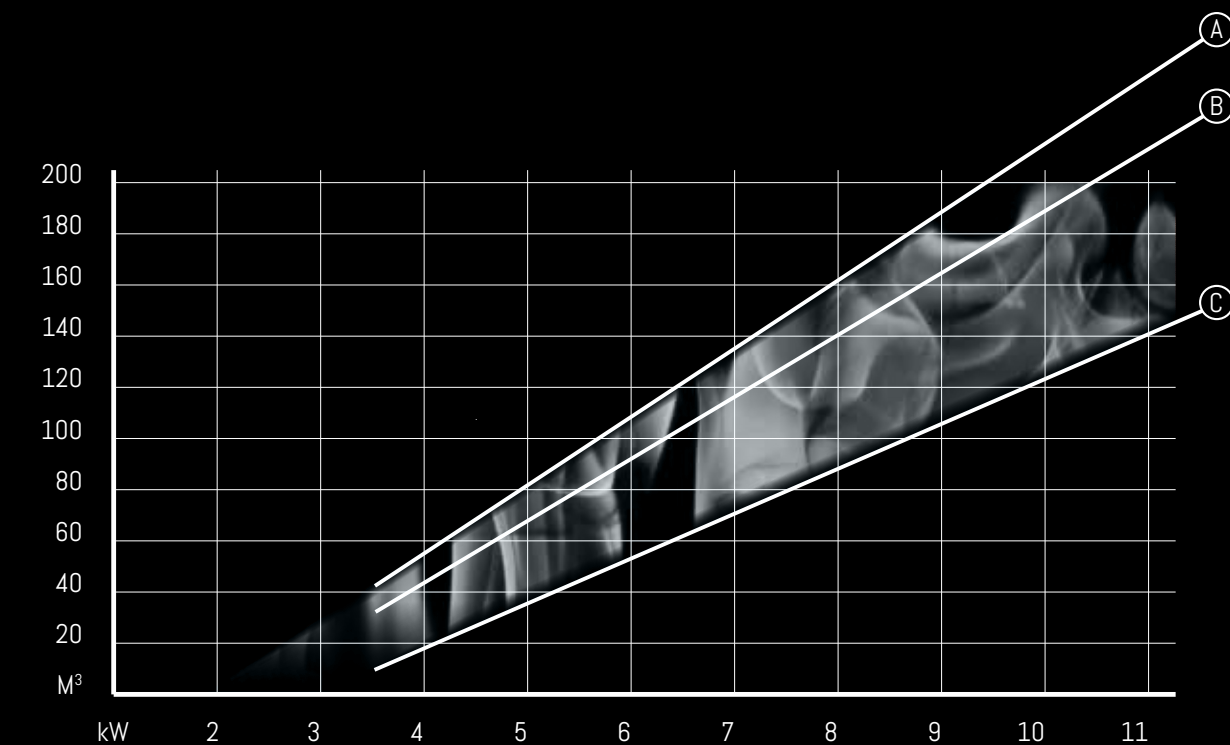
U kunt op eenvoudige wijze het vermogen bepalen van de haard of de kachel dat u nodig heeft om de gewenste ruimte te verwarmen. In de grafiek hieronder ziet u het vermogen uitgedrukt in kilowatt (kW). De te verwarmen ruimte wordt uitgedrukt in kubieke meters (m<sup>3</sup>). Het aantal kubieke meters bepaalt u door de lengte, breedte en hoogte van de ruimte met elkaar te vermenigvuldigen. Op het snijpunt van één van de drie lijnen kunt u vervolgens het benodigde vermogen aflezen.

Welke van de drie lijnen u moet kiezen, hangt af van de mate waarin uw woning is geïsoleerd.

- Lijn A: geldt voor een goed geïsoleerde woning. De woning is voorzien van dubbele beglazing, muurisolatie en vloerisolatie.
- Lijn B: geldt voor een redelijk geïsoleerde woning. De woning is minimaal voorzien van dubbele beglazing.
- Lijn C: geldt voor een slecht geïsoleerde woning. De woning heeft geen van de hierboven genoemde vormen van isolatie.

### Let op!

Er zijn echter ook nog bepaalde factoren waardoor het warmteverlies in de woning vergroot wordt. Denkt u maar eens aan een open keuken of een open trap. Hierdoor gaat veel warmte verloren. Dit warmteverlies kan worden opgevangen door in dergelijke situaties een haard of kachel met een groter vermogen te kiezen. Daarom adviseren wij u altijd met uw vakspecialist te overleggen voordat u een keuze maakt.



## Service en garantie.

### Service en garantie

Met een Barbas bent u verzekerd van absolute topkwaliteit. En van de allerbeste service. Een eventuele storing of defect wordt zo snel mogelijk verholpen via uw dealer, die daarbij eventueel een beroep kan doen op het gespecialiseerde Barbas-serviceteam.

De Barbas haarden en kachels ondergaan een groot aantal controles voordat deze de fabriek in Bladel verlaten. Hierdoor voldoen alle haarden en kachels aan de hoge kwaliteitseisen die Barbas aan haar producten stelt. Daarom geeft Barbas 10 jaar garantie op de romp van het toestel en op onderdelen van het toestel een jaar. Voor verbruiksonderdelen als glas(koord) en het binnenwerk van

de stookruimte wordt eenzelfde garantie gegeven tot na de eerste stook.

Indien een toestel uit het assortiment gaat, zorgt Barbas dat onderdelen die voor het goed functioneren van het toestel noodzakelijk zijn minimaal 10 jaar, na stopzetten van de productie, leverbaar blijven, dan wel vervangingsartikelen beschikbaar heeft.

### Installatie en onderhoud

Achter ieder Barbas product schuilt techniek. Daarom wordt er uitsluitend geleverd via een netwerk van deskundige Barbas dealers. Specialisten die alles weten over het inbouwen, plaatsen en installeren van haarden en kachels, over rendement en luchthuishouding, veiligheid en verbrandingsprocessen, zuurstoftoevoer en rookgasafvoer. Zij staan garant voor gericht en persoonlijk advies en voor een correcte, verantwoorde en veilige installatie.

Jaarlijks onderhoud aan de installatie is van wezenlijk belang om blijvend te genieten van uw Barbas en dit wordt dan ook dringend geadviseerd. U kunt hierover afspraken maken met uw dealer.

## Welkom in onze showroom.

In onze sfeervolle showroom te Bladel -onder Eindhoven- staat een selectie van onze meest recente Barbas en Bellfires haarden en kachels ruimtelijk uitgestald en komen al brandend optimaal tot hun recht. Laat u inspireren en kom een kijkje nemen. U bent van harte welkom!

De showroom is geopend van maandag tot en met vrijdag van 8.30 tot 16.30 uur en op zaterdag van 10.30 tot 16.00 uur. Wij hopen u snel te mogen verwelkomen.



## Barbas

Hallenstraat 17 | NL - 5531 AB Bladel | The Netherlands  
T + 31 (0)497 33 92 00 | (met showroom)  
info@barbas.nl | www.barbas.nl

## Barbas UK en Ierland

P.O. BOX 6940 | Kidderminster | DY11 9EW - United Kingdom  
T + 44 (0)1562 515715 | (geen showroom)  
info@barbas.co.uk | www.barbas.com

## Barbas FR for France

63 avenue de Versailles | 75016 Paris - France  
T + 33 (0)385 390 446 | (geen showroom)  
info@barbas.com | www.barbas.com

it's  
COOL.  
it's  
HOT.

Gepubliceerde foto's zijn bedoeld om een sfeerimpressie van mogelijke opstellingen te tonen. Deze brochure is met uiterste zorg samengesteld. Desondanks bestaat de mogelijkheid dat bepaalde informatie verouderd of niet langer compleet is. Barbas is niet verantwoordelijk voor resultaten van handelingen die genomen zijn enkel op basis van deze brochure. Barbas adviseert daarom altijd professioneel en deskundig advies te raadplegen, alvorens over te gaan op activiteiten enkel gebaseerd op deze brochure.



fire  
for  
life

**barbas** wood fires