



HEATCONNECT

BECAFIRE

Inbouwcassettes en Box'r **ECO**

Inhoud

Technologie

- 4 Over Becafire
- 5 Installatie, service en garantie
- 6 Zuinig en ecologisch
- 7 300 jaar ervaring
- 8 Inzetcassettes ECO
- 15 Inbouwkaders

Overige producten

- 17 Box'r ECO
- 19 Sokkel Range buche
- 20 Sokkel Oblique
- 21 Sokkel Steel-C
- 22 Sokkel Wood-mas
- 23 Sokkel Stone
- 24 Sokkel Scala
- 26 Sokkel Stark
- 27 Sokkel Harkavy
- 28 Sokkel Estrada
- 29 Wall'r vrijhangende haard

Overige informatie

- 33 Keuze mogelijkheden
- 34 Techn. tekeningen inzetcassettes
- 35 Techn. Tekeningen Box'r/ Wall'r
- 36 Techn. Tekeningen tunnelhaarden
(cassette en Box'r)
- 37 Technische gegevens



INSPIRATIE UIT EIGEN STREEK

Reeds jaren ontwerpt en ontwikkelt de Belgische producent Becafire een uitzonderlijk gamma van hoogstaande inbouwassettes.

Met een grote voorliefde voor pure details, simpele materialen en vormen ontwikkelt Becafire geïntegreerde designproducten. Een breed standaard gamma aangevuld met talrijke opties en in diverse afmetingen mogelijk. Producten voor elk interieur dus, welke perfect aansluiten bij ieder design. Geniet van de talrijke personalisatie-mogelijkheden qua afmetingen, kaders en uitbreidingen om uw haard een volwaardig onderdeel te laten zijn van uw interieur.



Wat biedt Becafire als merk

Het merk BECAFIRE biedt een compleet assortiment gesloten inzethaarden gebaseerd op een optimale verbrandingstechniek met een hoger rendement dan de traditionele haarden. Ultra-efficiënt en welke nu al aan de wet en regelgeving volgens EcoDesign 2022 voldoen.

Deze haarden worden ontwikkeld voor en door mensen die van vuur houden. Dankzij de diverse opties en formaten integreren BECAFIRE-producten subtiel in uw interieur.

BECAFIRE biedt de garantie van een kwaliteitsproduct gecombineerd met een uitstekend rendement en eigentijds design. Mede door de verticale gietijzeren lamellen welke niet alleen voor een design uitstraling zorgen, maar ook voor een verduurzaming van de verbrandingskamer.

Installatie in een nieuwe woning.

Praktisch toepasbaar zijn deze haarden. En met hun relatief laag vermogen een gewild item in nieuwbouwwoningen (energiezuinige bouw) . Energiezuinig wonen volgens de nieuwe standaard. Met een Becafire inzethaard maakt u een bewuste keuze voor een goede prestatie, een interessante besparing en verantwoord ecologisch gebruik.

Installatie in een bestaande woning (Renovatie)

Heeft u momenteel nog een open haard, en wilt u hier toch van blijven genieten? Becafire biedt u hiervoor de oplossing; een inzetcassette met een hoger rendement en veel minder milieu belastend om in uw huidige openhaard te plaatsen.

Eenvoudig te installeren en effectief dankzij het brede assortiment aan maatvoeringen. Voor iedere afmeting een passende haard!



Service en garantie

Becafire geeft 5 jaar garantie op de constructie van uw toestel en 2 jaar op alle andere onderdelen en mechanismen. Onderdelen die aan slijtage onderhevig zijn (zie instructies) en het glas vallen buiten de garantie. Becafire garandeert dat de onderdelen die nodig zijn voor een goede werking van uw toestel beschikbaar en leverbaar blijven gedurende ten minste 10 jaar ook nadat de productie gestopt wordt. Onze toestellen worden uitsluitend via een dealer-netwerk geleverd.



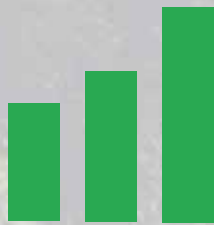
Gietijzer

We hebben ervoor gekozen om onze haarden in eigen beheer te produceren. Haarden gemaakt van hoogwaardig staal. Dit geldt ook voor de gietijzeren lamellen in de vuurkamer. Een bewuste keuze, vanwege de hoge kwaliteit en lange levensduur. Gietijzer blijft betrouwbaar, zelfs na jarenlang gebruik. Hierdoor wordt ook de levensduur van uw Becafire haard gegarandeerd verlengd.

Hout; zuinig en ecologisch

Kiezen voor houtenergie is een ecologisch gebaar doen om broeikasgassen te verminderen

U maakt hierbij gebruik van hernieuwde energie. Tevens kiest u hiermee ook voor de meest economische brandstof op de markt.



Energie

winstgevend en interessant

De aankoop van een gesloten houthaard betaald zichzelf terug. Hoe meer u stookt, des te eerder heeft u de investering terug.

Het is verwarming met natuurlijke energie

Aankooprijksvergelijking

Energieën voor individuen:

Bron	eurocent / Kwh
elektriciteit	17,08
brandstof	9,66
gas	7,30
korrels	6,31
Hout	4,4



Hout

hernieuwde energie

De neutraliteit van CO2-voetafdruk

Bij verbranding geeft een blok hout dezelfde hoeveelheid CO2 af als wanneer deze als boom tijdens zijn groei opneemt. De impact van hout stoken op het milieu en dus op de opwarming van de aarde is wereldwijd nul. Hierdoor kan hout dus tot een klimaatneutrale brandstof gerekend worden. Dit in tegenstelling tot fossiele brandstoffen.

MEER DAN 300 JAAR ERVARING

De gietijzeren verbrandingskamer bekleding van de BECAFIRE-producten zorgt voor een optimale warmteverspreiding in de leefruimte. Dankzij de enorm duurzame verbrandingskamer van onze cassettes geniet u jarenlang van comfortabele warmte



**De Gieterij, kennis van
warmte en al haar
aspecten.**



De Portugese gieterij van Becafire, gelegen langs de Douro-rivier in Portugal, staat voor generaties lang opgebouwde kennis. Het resultaat? Ongeëvenaarde kwaliteit ten dienste van u.

De ruim 40 gespecialiseerde medewerkers van deze Portugese gieterij zetten dagelijks de Belgische ontwerpen om in toonaangevende en hoogstaande gietijzeren producten.



Inzetcassettes ECO

Houtgestookte inzetcassettes met draaideur





Een schone ruit, voor meer zicht op het vuur

Het zicht op het vlammen spel staat centraal bij de ontwikkeling van de BECAFIRE-producten.

De verbrandingsluchtcirculatie is dusdanig ontwikkeld dat deze langs de binnenzijde van de ruit de verbrandingskamer binnenkomt, dit om de binnenzijde van de ruit constant van een luchtspoeling te voorzien, waardoor de ruit schoon blijft.

De luchtstroom zorgt voor een dynamisch scherm dat de roet- en stofdeeltjes in de verbrandingskamer wegvoert.

Zo blijft de ruit van uw toestel langer schoon en vergt het minder onderhoud.

Daarnaast hangt het eventueel vuil worden van de ruit ook af van de vochtigheidsgraad van het hout, de trek van het rookkanaal en de verbrandingsluchtoevoer.



Deurhendel



Luchttoevoer.



Aslade

Gebruiksgemak

De verbrandingskamer van de BECAFIRE-producten is dusdanig luchtdicht dat het vuur al reageert bij de minste beweging van de luchttoevoerschuiif. De bedieningselementen zijn ontworpen om natuurlijk af te koelen en zijn gemakkelijk en soepel te bedienen.

Directe externe verbrandingslucht-aansluiting

De inzetcassettes van Becafire zijn ontwikkeld met een zeer efficiënt systeem om de verbrandingslucht aan te voeren.

Belangrijk is dat het toestel de verbrandingslucht als het kan niet vanuit de kamer, waarin deze zich bevindt, aanzuigt. Voor het verkrijgen van de hoogste efficiency, is het van belang de lucht van buiten of uit de kruipruimte, direct door middel van een aansluitstuk aan de onder- / achterzijde van de inzetcassette aan te sluiten.

60 / 50 Eco

Nom. vermogen: 6,6 kW
Bereik : 3 - 8,8 kW
Hout : 45 cm
Rendement : 75 %

A



Inzetcassette
fronthaard



70 / 50 Eco

Nom. vermogen: 6,7 kW
Bereik : 4,5 - 9 kW
Hout : 50 cm
Rendement: 75 %

A



80 / 50 Eco

Nom. vermogen: 7,1 kW
Bereik : 5,5 - 9,5 kW
Hout : 50 cm
Rendement: 75 %

A



90 / 50 Eco

Nom. Vermogen : 7.5 kW
Bereik : 6 - 10 kW
Hout : 50 cm
Rendement : 75 %

A



100 / 50 Eco

Nom. Vermogen: 8,2 kW
Bereik : 8 - 11kW
Hout : 50 cm
Rendement : 75 %

A



Inzetcassette
fronthaard



ECO DESIGN
2022



60 / 60 Eco

Nom. vermogen: 6,9 kW
Bereik : 4,7 – 9,2 kW
Hout : 45 cm
Rendement : 75 %

A



70 / 60 Eco

Nom. vermogen : 8,0 kW
Bereik : 6,2 – 10,7 kW
Hout : 50 cm
Rendement : 75 %

A



80 / 60 Eco

Nom. vermogen : 8,4 kW
Bereik : 7 – 11,2 kW
Hout : 50 cm
Rendement : 75 %

A



90 / 60 Eco

Nom. vermogen : 8,7 kW
Bereik : 7,9 – 11,7 kW
Hout : 50 cm
Rendement : 75 %

A



100 / 60 Eco

Nom. vermogen : 10,0 kW
Bereik : 8,5 – 13,4 kW
Hout : 50 cm
Rendement : 75 %

A

Tunnel DF 80 / 60 Eco

Inzethaard
tunnel



Nom. Vermogen : 8,4 kW
Bereik : 7 – 11,2 kW
Hout : 50 cm
Rendement : 75 %

A



Tunnel DF 100 / 60 Eco

Nom. Vermogen : 10,0 kW
Bereik : 8,5 – 13,4 kW
Hout : 50 cm
Rendement : 75 %



Deze tunnelhaarden hebben aan twee zijden een draaideur.
Hierdoor is deze haard ideaal als roomdivider te plaatsen. .

Inzethaard
front

Met
ventilator



Inzetcassette
met ventilator



V 70 / 60 Eco

Nom. Vermogen : 8,0 kW
Bereik : 6,2 – 10,7 kW
Hout : 50 cm
Rendement: : 75 %

A



V 80 / 60 Eco

Nom. Vermogen : 8,0 kW
Bereik : 6,2 – 10,7 kW
Hout : 50 cm
Rendement: : 75 %

A



V 100 / 60 Eco

Nom. Vermogen : 10.0 kW
Bereik : 8,5 – 13,4 kW
Hout : 50 cm
Rendement : 75 %

A

Inbouwkaders

Inbouwkaders voor de front en tunnel
inzetcassettes

Kader 3 zijdig

30 mm breed, links, rechts
en boven



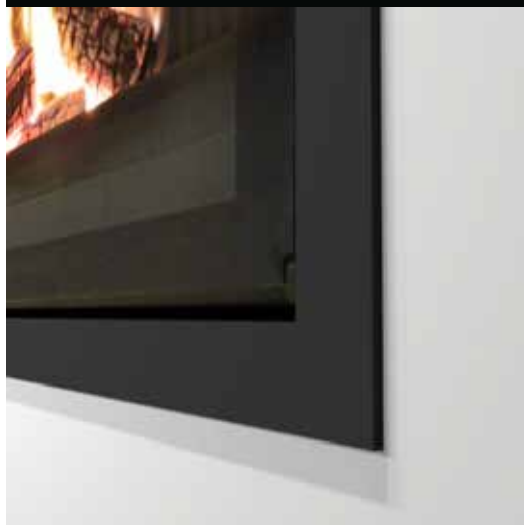
Kader 4 zijdig

80 mm rondom,



Kader 4 zijdig

30 mm rondom,



Kader zwart glas 4 zijdig

45 mm rondom,



Kader fijn

Kader ter afwerking,



Kader 4 zijdig

50 mm rondom



Kader RVS 4 zijdig

45 mm rondom,





WANNEER

Vuur

EN MATERIAAL
SAMENSMELTEN:

BECAFIRE

De Box'r ECO

Stalen mantels van 6 mm dikte, aangepast aan de diverse Becafire-modellen.

De Becafire BOX'r zorgt voor aangename, sfeervolle, efficiënte en milieuvriendelijke warmte. Ze zijn ontworpen om maximale prestaties met een optimaal bedieningsgemak te leveren. De BOX'r is verkrijgbaar in vele formaten en uitvoeringen met bijbehorende warmtecapaciteit. Ze hebben allemaal een uniek design en oerdegelijke kwaliteit.



Box'r met sokkel

Range Buche



Diepte: 47 cm

Hoogte: 38 cm



60 cm



70 cm



80 cm



90 cm

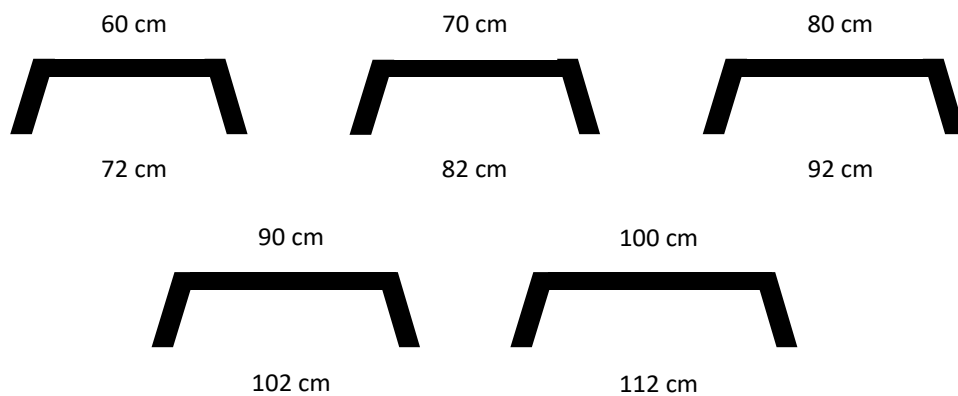


100 cm

Sokkel Oblique



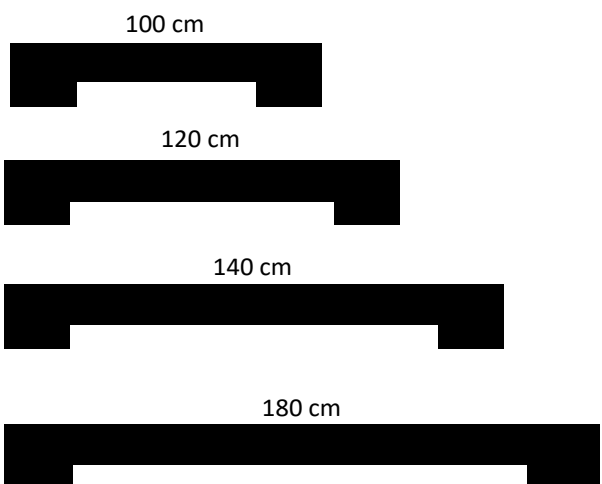
Diepte: 47 cm Hoogte: 38



Sokkel Steel-C



Diepte 47 cm Hoogte: 38 cm



Sokkel Wood-Mas



Verkrijgbaar in 2 verschillende hoogtes : 30 en 45 cm
(2 of 3 étages hout)

Diepte van 47 cm

120 cm



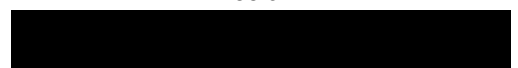
140 cm



180 cm



200 cm



**Beschikbare kleuren en materialen voor bovenplaat: zie pagina 33
en de prijslijst**

Opties : kleurkeuze hout:



Licht eiken



Donker eiken

Sokkel Stone



Speciaal voor onze modellen ontwikkelden we een unieke collectie in natuursteen.

Voor keuze mogelijkheden in steensoorten; zie pagina 33 en de prijslijst

Diepte: 47 cm Hoogte: 30

120 cm



140 cm



180 cm



Sokkel Scala



Ruimte voor creativiteit

Strak of origineel, de modulekasten en gepersonaliseerde stenen topplaat sluiten perfect aan bij de Box'r toestellen.

diepte: 47 cm hoogte: 40

Scala 120 cm

Scala 60 cm



Scala 120 cm

Scala 60 cm



of





Sokkel Stark



Diepte: 50 cm Hoogte: 38 cm

190 cm



Opties: Kleurkeuze hout:



Licht eiken



Donker eiken

Sokkel Harkavy



Sokkel Harkavy is geschikt voor Box'r toestel van 60, 70 en 80 cm breed

Diepte : 50 cm Hoogte: 38 cm

Dit meubel is ook andersom te plaatsen.

190 cm totaal



77 cm

opties kleurkeuze hout:



Licht eiken



Donker eiken

Sokkel Estrade



Diepte: 47 cm Hoogte: 15 cm

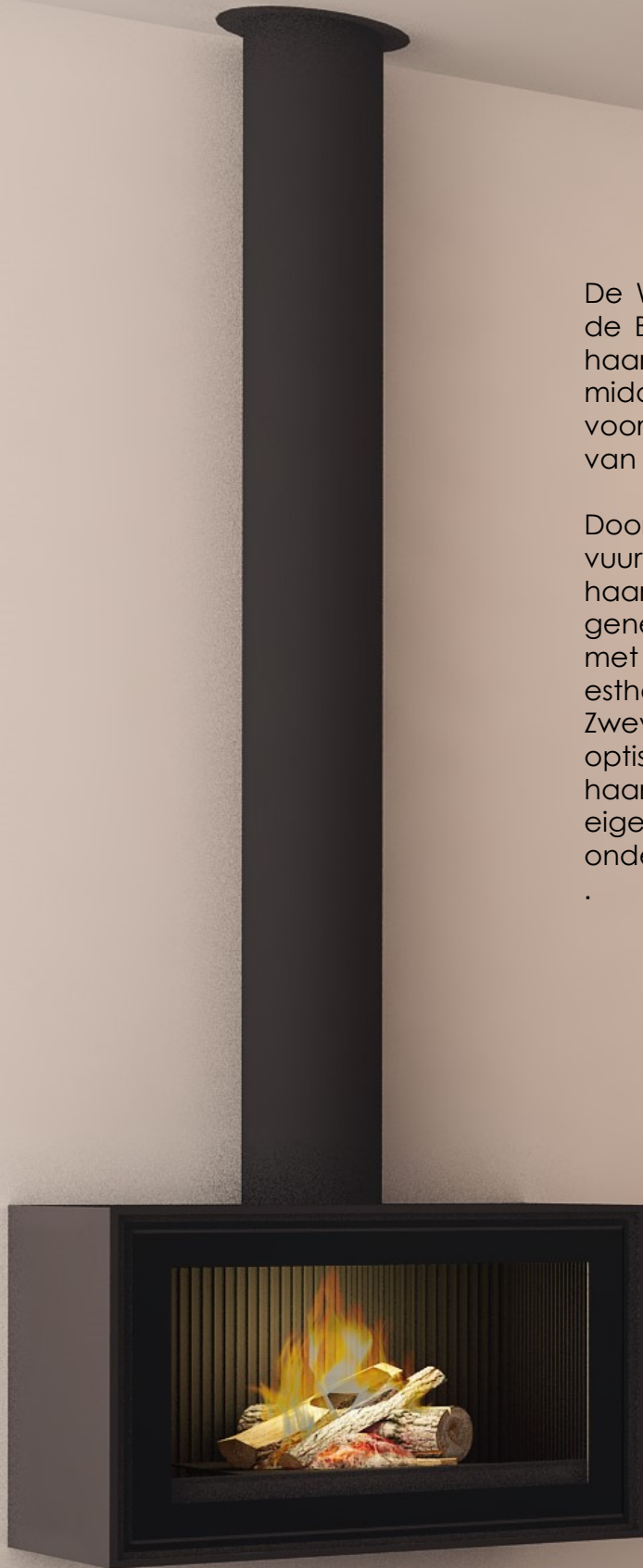
80 cm



100 cm



Kit Wall'r vrijhangende haard



De Wall'r biedt u de mogelijkheid om de Box'r als zwevende (vrijhangende) haard aan de wand te monteren door middel van een Kit Wall'r. De keuze voor een zwevende haard getuigt van van esthetiek en durf.

Door een panoramisch zicht op het vuur te bieden, laat een zwevende haard u volop genieten van de geneugten van een mooi vuur. U kiest met een zwevende haard voor esthetisch en modern design. Zwevende haarden bieden een optisch ruimere oplossing. Deze haarden zijn bijzonder geschikt voor eigentijds wonen en zijn een essentieel onderdeel van uw interieur.

Box'r 60 / 50 Eco

Nom. Vermogen : 6,6 kW
Bereik : 3 - 8,8kW
Hout : 45 cm
Rendement : 75%

A



Box'r
fronthaard

Box'r 70 / 50 Eco

Nom. Vermogen : 6,8 kW
Bereik : 4,5-9 kW
Hout : 50 cm
Rendement : 75%

A



Box'r 80 / 50 Eco

Nom. Vermogen: 7.1 kW
Bereik : 5,5 - 9,5 kW
Hout : 50 cm
Rendement : 75%

A



Box'r 90 / 50 Eco

Nom. Vermogen : 7,5 kW
Bereik : 6 – 10 kW
Hout : 50 cm
Rendement : 75%

A



Box'r 100 / 50 Eco

Nom. Vermogen : 7.5 kW
Bereik : 8 – 11 kW
Hout : 50 cm
Rendement : 75%

A





Box'r 60 / 60 Eco

Nom. Vermogen : 6.9 kW
 Bereik : 4,7 – 9,2 kW
 Hout : 45 cm
 Rendement : 75%



Box'r 70 / 60 Eco



Nom. Vermogen : 8.0 kW
 Bereik : 6,2 – 10,7 kW
 Hout : 50 cm
 Rendement : 75%



Box'r 80 / 60 Eco



Nom. Vermogen : 8.4 kW
 Bereik : 7 – 11,2 kW
 Hout : 50 cm
 Rendement : 75%



Box'r 90 / 60 Eco



Nom. Vermogen : 8,7 kW
 Bereik : 7,9 – 11,7 kW
 Hout : 50 cm
 Rendement : 75%



Box'r 100 / 60 Eco



Nom. Vermogen : 10.0 kW
 Bereik : 8,5 – 13,4 kW
 Hout : 50 cm
 Rendement : 75%



Box'r DF 80 / 60 Eco



Nom. Vermogen : 8,4 kW
Bereik : 7 – 11,2 kW
Hout : 50 cm
Rendement : 75%

A



Box'r DF 100 / 60 Eco

Nom. Vermogen : 10 kW
Bereik : 8,5 – 13,4 kW
Hout : 50 cm
Rendement : 75%

A



Subliem genot van beide zijden:
DE tunnelhaard met aan 2 kanten een deuropening.

Keuze mogelijkheden:

Steen



Crema Marfil



Blauw hardsteen
Licht geschuurd



Blauw hardsteen
Donker geschuurd



Ceppo di gre

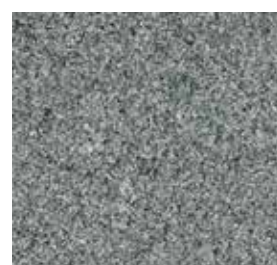
Graniet



Zimbabwe
geschuurd



Zimbabwe
gevlamd



Jasberg anticato



Jasberg
Poli, geschuurd

Hout



Licht eiken



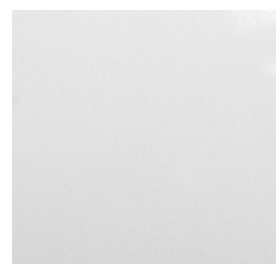
Donker eiken

Staal



Zwart staal

Composiet

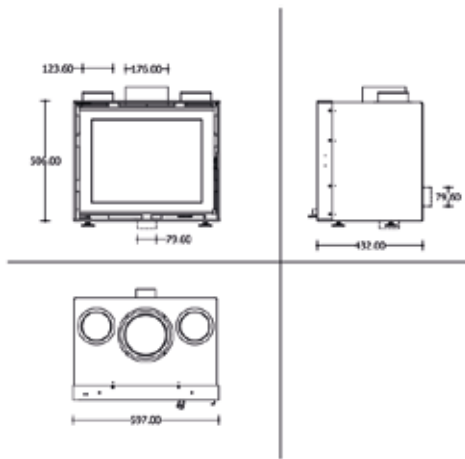


composiet
bianco C

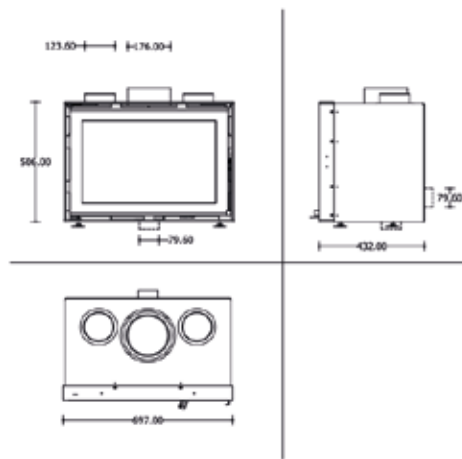
Let op: de door ons gebruikte steen, hout en graniet kunnen qua uiterlijk, kleur en tint per levering verschillen.

Technische tekeningen inzetcassettes

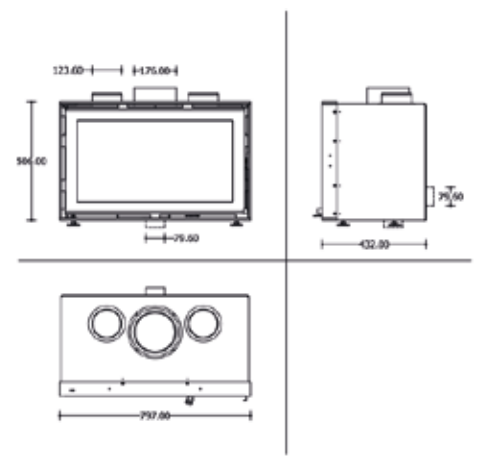
60 / 50



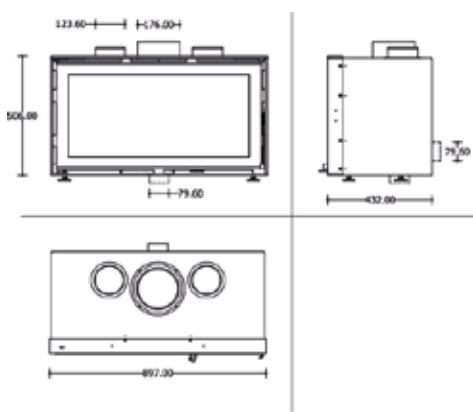
70 / 50



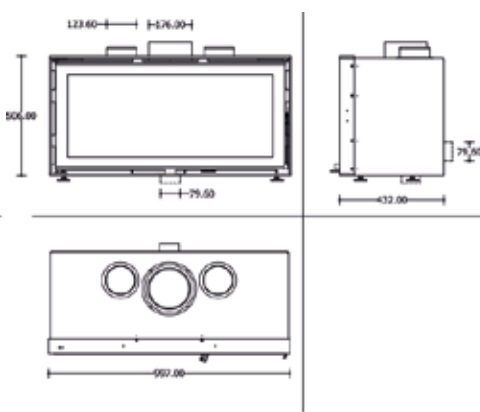
80 / 50



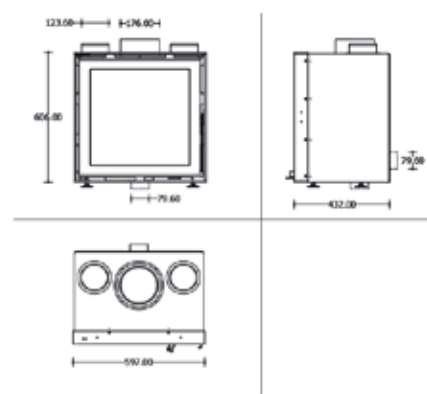
90 / 50



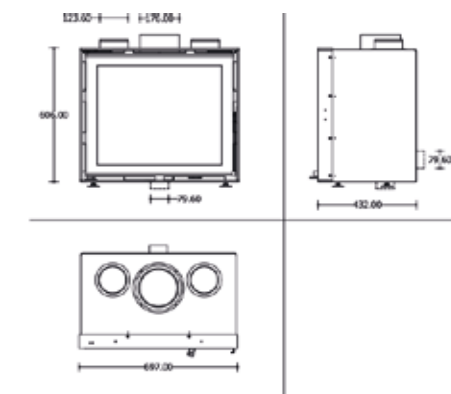
100 / 50



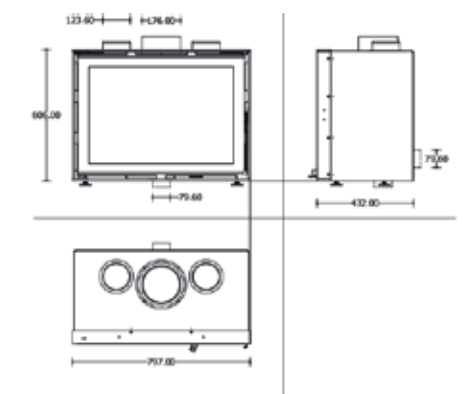
60 / 60



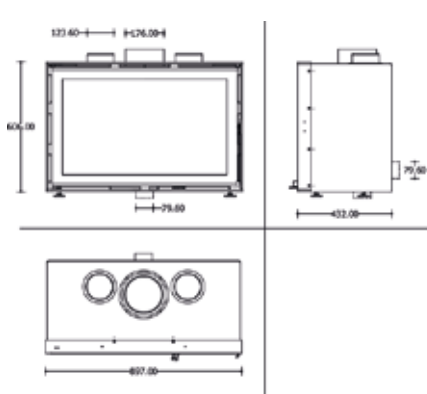
70 / 60



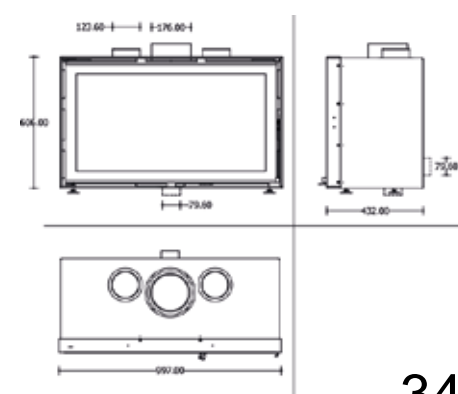
80 / 60



90 / 60

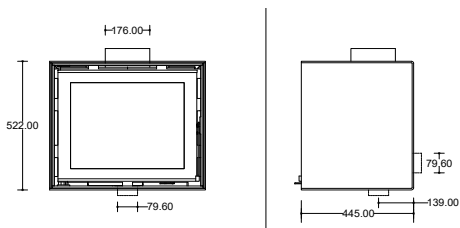


100 / 60

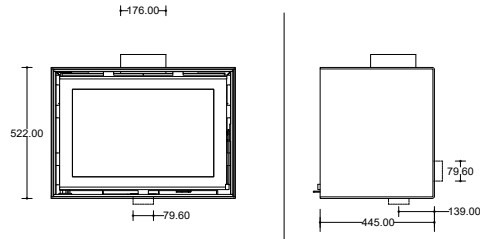


Technische tekeningen Box'r / Wall'r

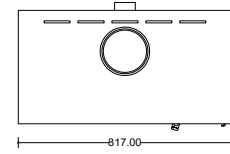
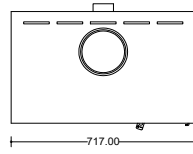
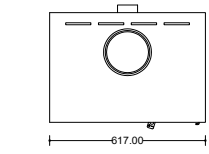
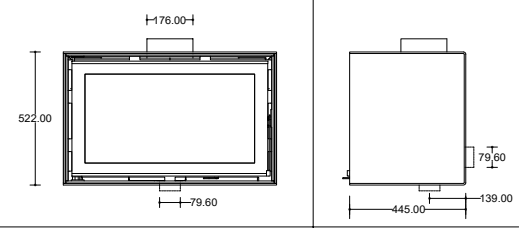
60 / 50



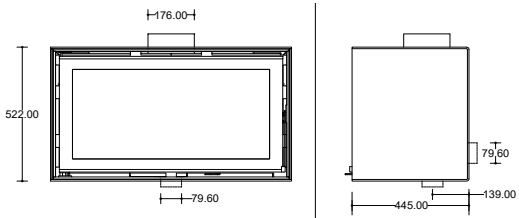
70 / 50



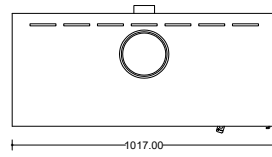
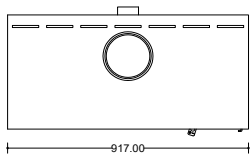
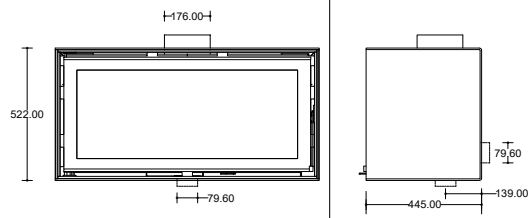
80 / 50



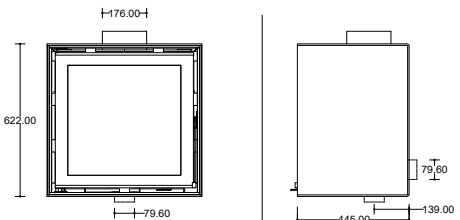
90 / 50



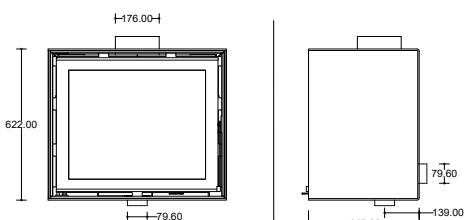
100 / 50



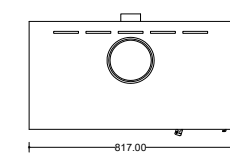
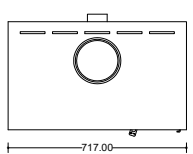
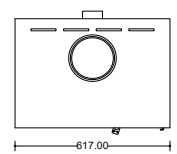
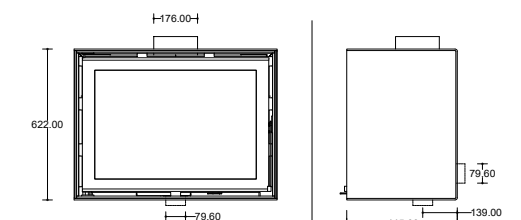
60 / 60



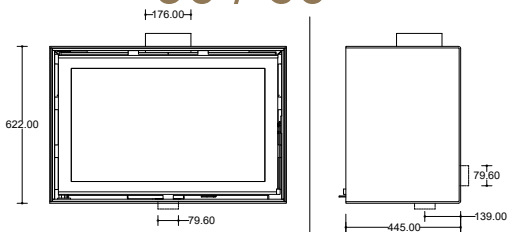
70 / 60



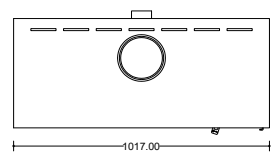
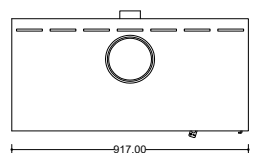
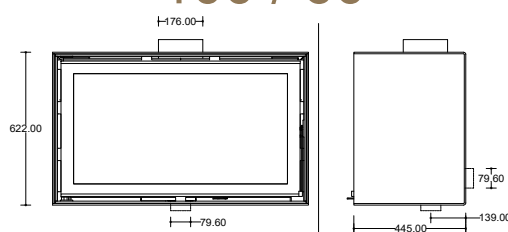
80 / 60



90 / 60



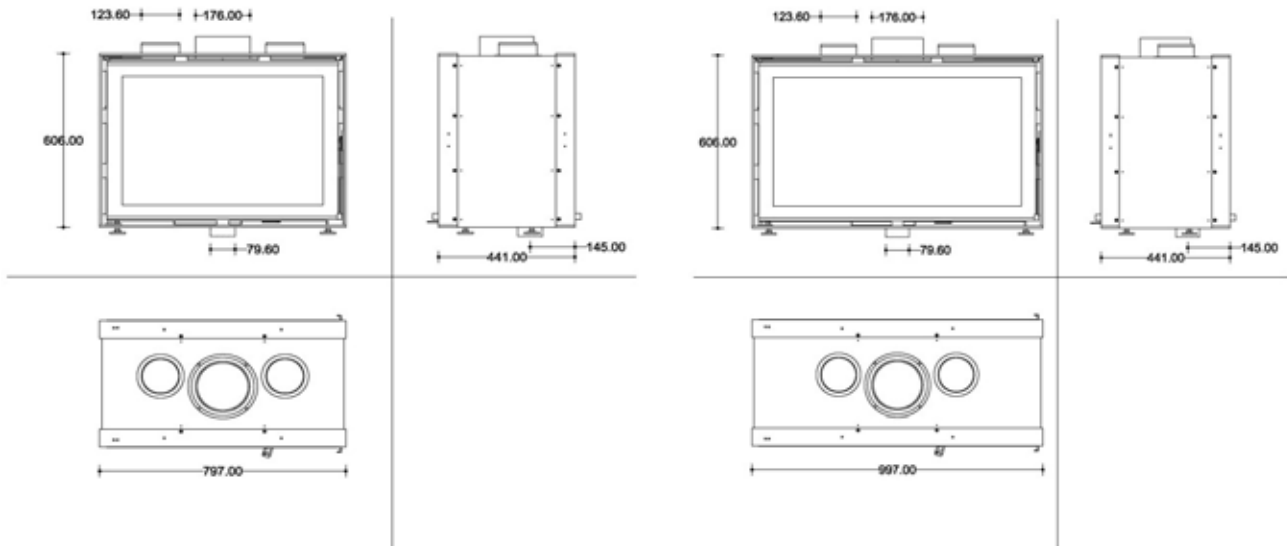
100 / 60



Technische tekeningen Tunnel inzetcassettes

80 / 60

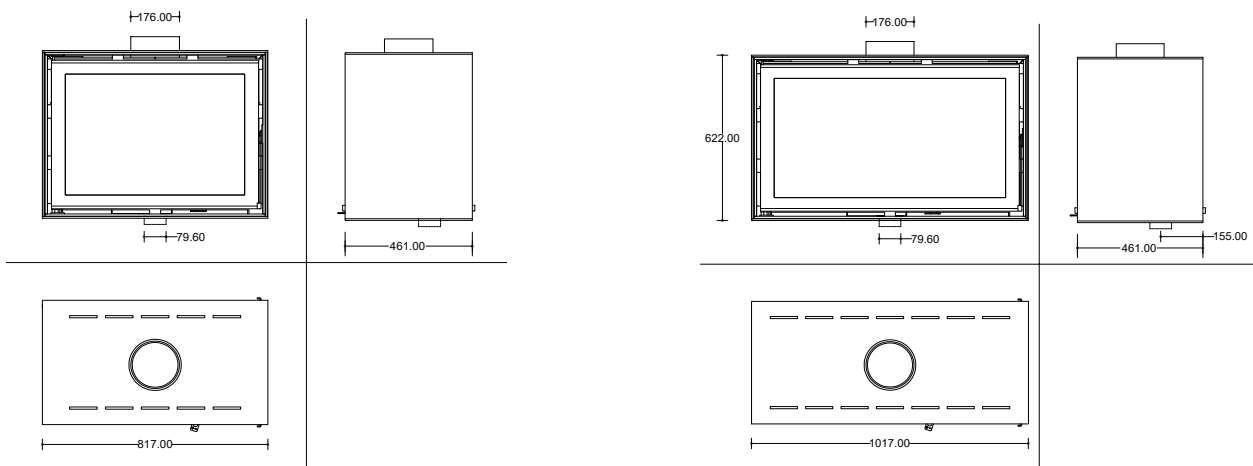
100 / 60



Technische tekeningen Tunnel Box'r

80 / 60

100 / 60



Technische gegevens

O: optioneel x: niet mogelijk

type (maat)	Nom. vermogen kW	Bereik kW	Rendement %	rookgasafvoer Ø mm	gewicht kg	hout in cm	rookgasafvoerreductie Ø 150mm	EN13229
insert ECO								
60/50	6,6	3-8,8		180	142	45	O	V
70/50	6,7	4,5-9	75	180	163	50	O	V
80/50	7,1	5,5-9,5	75	180	178	50	X	V
90/50	7,5	6,0-10,0	75	180	198	50	X	V
100/50	8,2	8-11	75	180	218	50	X	V
60/60	6,9	4,7-9,2	75	180	156	45	O	V
70/60	8,0	6,2-10,7	75	180	178	50	O	V
80/60	8,4	7-11,2	75	180	200	50	X	V
90/60	8,7	7,9-11,7	75	180	200	50	X	V
100/60	10,0	8,5-13,4	75	180	236	50	X	V
DF80/60	8,4	7,0-11,2	75	180	236	50	X	V
DF100/60	10,0	8,5-13,4	75	180	292	50	x	V
V 70/60	8,0	6,2-10,7	75	180	188	50	O	V
V 80/60	8,0	6,2-10,7	75	180	210	50	X	V
V100/60	10,0	8,5-13,4	75	180	227	50	X	V
Box'r ECO / Wall'r ECO								
60/50 b/w	6,6	3-8,8	75	180	183	45	O	V
70/50 b/w	6,7	4,5-9	75	180	212	50	O	V
80/50 b/w	7,1	5,5-9,5	75	180	229	50	X	V
90/50 b/w	7,5	6-10	75	180	255	50	X	V
100/50 b/w	8,2	8-11	75	180	282	50	X	V
60/60 b/w	6,9	4,7-9,2	75	180	197	45	O	V
70/60 b/w	8,0	6,2-10,7	75	180	232	50	O	V
80/60 b/w	8,4	7,0-11,2	75	180	246	50	X	V
90/60 b/w	8,7	7,9-11,7	75	180	275	50	X	V
100/60 b/w	10,0	8,5-13,4	75	180	301	50	X	V
DF80/60	8,4	7,0-11,2	75	180	301	50	X	V
DF100/60	10,0	8,5-13,4	75	180	352	50	X	V





Uw dealer :

Importeur Nederland :

HEATCONNECT

Linie 23 – 5405AR- Uden – NL

T: +31 (0)413 397979

E: info@heatconnect.nl

W: www.heatconnect.nl