



Elektrische 
designhaarden



Voorwoord

Sinds jaar en dag zijn de innovatieve gas- en houthaarden van Kalfire vermaard om hun prachtige vlambeeld en optimale vuurbeleving. Niets heeft zo'n grote aantrekkingskracht als de dansende vlammen, het knisperende geluid en de aangename warmte van vuur. Het brengt mensen bij elkaar en verbindt ze.

Met de Kalfire E-one is dit niet anders. We zijn er in geslaagd een haard te ontwikkelen met een ultra-realistisch vlambeeld zonder uitstoot en zonder verbruik van fossiele brandstoffen. Een haard die overal te plaatsen is. Ik durf te stellen dat het de mooiste elektrische haard op de markt is.

Overtuig u zelf en breng een bezoek aan één van de erkende Kalfire dealers, ons Experience Center of op onze website: kalfire.com/e-one.

Bejiko van Melick
Algemeen directeur Kalfire Fireplaces

E-one

Kalfire E-one haarden werken volledig elektrisch. Middels gepatenteerde technieken worden vlammen op keramische houtstammen geprojecteerd. Een technologisch hoogstandje dat resulteert in een ultra-realistisch vlambeeld.

Zero emission



Genieten van duurzaam en milieuvriendelijk vuur. De Kalfire E-one maakt het mogelijk. De E-one werkt namelijk volledig elektrisch, maakt geen gebruik van fossiele brandstoffen en heeft nul emissie (zero emission).

Daarnaast heeft de haard ook nog eens een laag energieverbruik. Deze duurzame lijn zetten we door tot in de kleinste details. Zo is onder andere de verpakking van de E-one duurzaam geproduceerd en zorgen we voor een efficiënt design en fabricage proces.

U kiest met de Kalfire E-one dus niet alleen voor een zuinige, maar vooral ook voor een duurzame, milieuvriendelijke haard.

DUURZAAMHEID



Endless possibilities

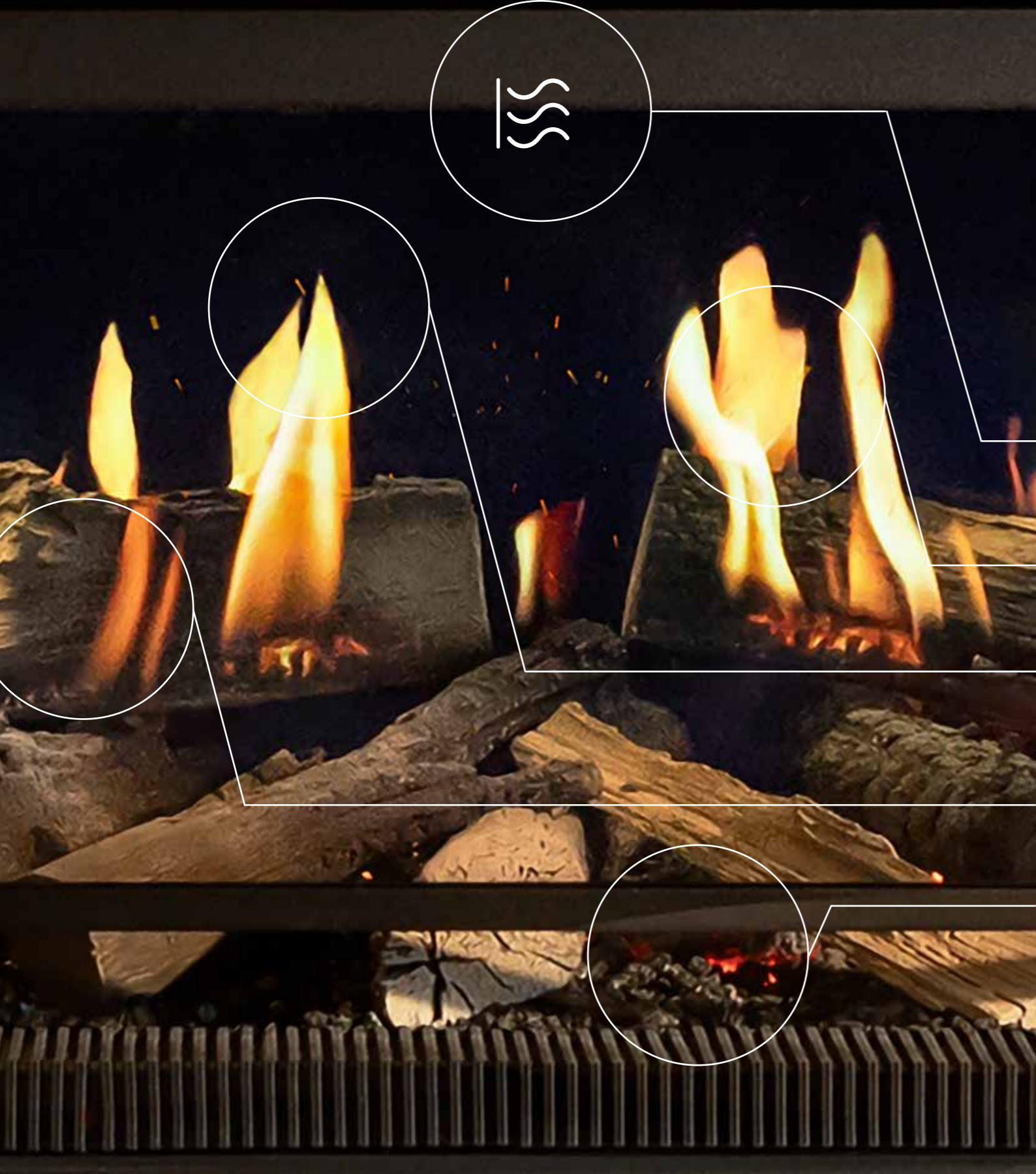


De E-one staat voor vrijheid. Hij staat letterlijk vrij, zonder rookkanalen of gasaansluitingen en zonder dat er rekening gehouden hoeft te worden met milieurestricties. Daarmee opent zich een wereld aan mogelijkheden. De haard kan namelijk overal probleemloos geplaatst worden, overal in huis, in appartementen, restaurants, hotels, kantoorgebouwen, openbare ruimtes etc.

Door het minimalistische design van de E-one is een naadloze overgang tussen ombouw en haard mogelijk. Er kan gewerkt worden met een breed pallet aan materialen om zo ieder gewenst design te creëren. Voor het interieur van de haard kan gekozen worden uit Single of Dual HD Flame Technology (enkele of dubbele vlamprojectie), een vlakke bodem of een designbodem met moderne strakke lijnen. Daarnaast kan het vuur helemaal naar smaak worden aangepast voor een optimale vuurbeleving.

GEMAK





Kalfire E-one 100F met dual HD Flame technology en design bodemplaat.

Ultra realistisch vuur



Atmos Heating

Atmos Heating zorgt voor een prettige atmosferische warmte die bijdraagt aan een optimale vuurbeleving. Optioneel verkrijgbaar bij de Kalfire E-one 100F.



Flame Tones

Stel u eigen vlambeeld samen. Kies uit drie verschillende vlamkleuren en pas de intensiteit van de vlammen naar wens aan.



Adjustable Flame Height

De vlamhoogte is instelbaar van stand 1 tot en met 5. Stand 6 is de shuffle stand.



Atmos Lighting

Atmos Lighting projecteert schaduweffecten op de stammen. Het versterkt de echte vuurbeleving. De intensiteit is instelbaar van stand 1 tot en met 5. Stand 6 is de shuffle stand.



Hybride LED E

De intensiteit van het gloedbed is in 5 standen regelbaar. Daarnaast kan het gloedbed naar keuze flakkeren en dynamisch gemaakt worden. Stand 6 is de shuffle stand.



Kalfire Sound

Kies voor het geluid van vol knisperend larakshout of rustiger beukenhout. Het volume is instelbaar van stand 1 tot en met 5.



Anti-Reflect Function

In stand-by kan het interieur van de haard sfeervol worden uitgelicht. Zo heeft u mooi zicht op de stammen, ook als de haard niet brandt.





KALFIRE E-one 100F

Inbouwmodel

De Kalfire E-one 100F is het inbouwmodel uit de E-one serie. Dankzij de strakke belijning en compacte inbouwmaten is dit frontmodel uitermate geschikt voor inbouw in maatwerk interieurbouw. Denk bijvoorbeeld aan een kastenwand in een woonkamer, restaurant of hotellobby.

Dankzij het royale glasoppervlak van 100 x 37 cm is er altijd optimaal zicht op het vuur en de realistische keramische houtstammenset. Mede dankzij de regelbare sfeerverlichting in de haard zorgt dit ervoor dat de E-one dé blikvanger is in elk interieur; ook als de haard is uitgeschakeld. Optioneel kan het inbouwmodel worden uitgevoerd met verwarming: Atmos Heating.

Glasmaat





KALFIRE E-one 100F





Vrijstaand model

Het vrijstaande E-one model, de Kalfire E-one 100F *FR* is rondom afgewerkt in een strakke stalen behuizing en past daardoor moeiteloos in elk type interieur, van modern tot klassiek en van landelijk tot industrieel. En omdat deze haard daarnaast ook nog eens heel eenvoudig te plaatsen én verplaatsen is kunt u ook na een verhuizing, verbouwing of ander gebruik van ruimtes blijven genieten van deze haard.

Net als het inbouwmodel kan voor het interieur gekozen worden uit een vlakke of design bodem en Single of Dual HD Flame technology. Optioneel kan de haard worden uitgebreid met een decoratief zwart rookkanaal.

Glasmaat



KALFIRE E-one 100F *FR*



pag. 6 / 8

pag. 10

	Vlambeeld	Bodem	Verwarming	Bediening	Glasmaten	Energieverbruik per gebruiksmodus
Inbouwhaard Kalfire E-one 100F	Single HD Flame technology Dual HD Flame technology	vlak design	Atmos Heating (optie)	E-one remote Decoratief rookkanaal (optie)	breedte (mm) hoogte (mm)	stand-by modus (W) stand-by modus, incl. anti-reflect function (W) full operating modus*, excl. Atmos Heating (W) full operating modus*, incl. Atmos Heating (W)
	• •	• •	•	•	1000 367	14 17 101 2000 (2kW) 56**
Vrijstaande haard Kalfire E-one 100F FR	• •	• •		• •	1000 367	14 17 101 - 56**



*full operating modus: Dual HD Flame technology, hybrid LED E, Kalfire Sound
 **full operating modus: Single HD Flame technology, hybrid LED E, Kalfire Sound

Productoverzicht



Vlakke bodem



Design bodem



Single HD Flame technology



Dual HD Flame technology



Veiligheid

De keuze voor een elektrische haard is een veilige keuze. Een gasleiding en afvoerkanaal voor rookgassen is immers niet nodig. Daarnaast geeft de E-one geen directe warmte af en is dus veilig voor mens en dier, ook voor de allerkleinsten. Iedereen kan zich zorgeloos rondom de haard verzamelen en zo de verbinding van vuur ervaren.



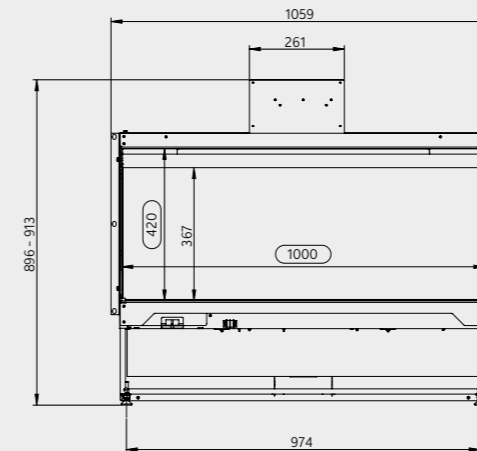
Gemak

De E-one is E-Ready. Steek de stekker in het stopcontact en laat het vuur branden met één simpele druk op de knop. U bedient de E-one met de E-one Remote, een handzame afstandsbediening waarmee een compleet eigen vuurbeleving kan worden gecreëerd: van het knisperende geluid van vuur tot de vlamhoogte en van de intensiteit van het gloedbed tot de sfeerverlichting in de verbrandingskamer.

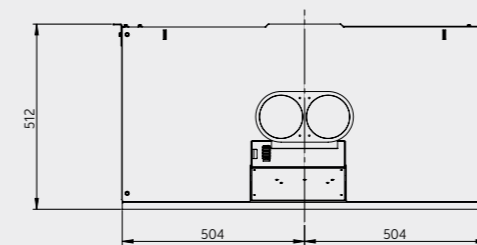


E-one remote

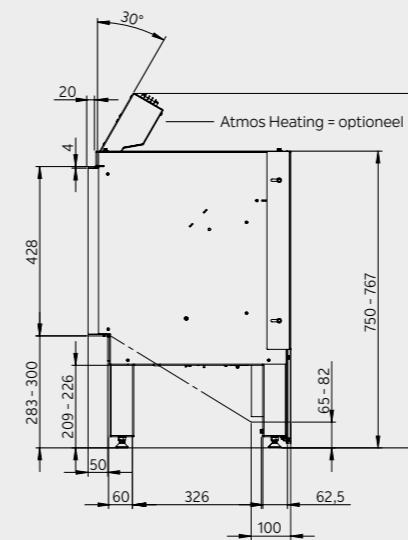
Voor aanzicht



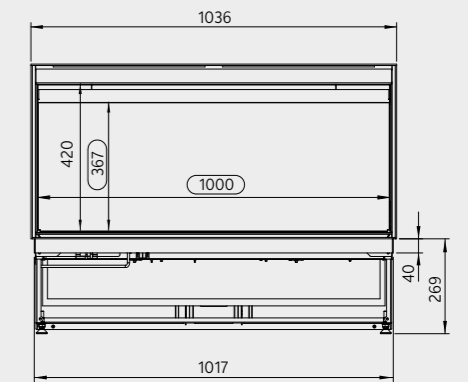
Bovenaanzicht



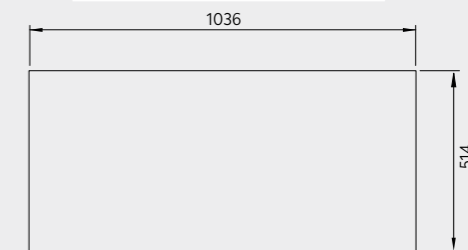
Zijaanzicht



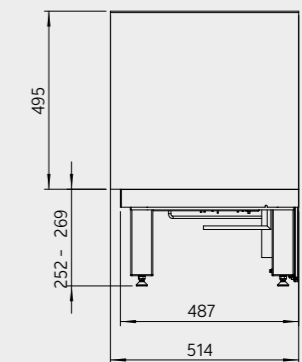
Voor aanzicht



Bovenaanzicht



Zijaanzicht



KALFIRE
FIREPLACES

[KALFIRE.COM/E-ONE](https://www.kalfire.com/e-one)

Geloërveldweg 21
5951 DH Belfeld

info@kalfire.com
KALFIRE.COM