

TIMELESS NORWEGIAN CRAFT



Since 1853

PRODUCT CATALOGUS  
2019



# INHOUD

BEHAAGLIJKE WARMTE SINDS 1853 .....	4
SYMBOLLEN / ECOLABEL / GARANTIE .....	5
JØTUL F 130 .....	6
JØTUL F 145 .....	8
JØTUL F 230 .....	9
JØTUL F 160 .....	10
JØTUL F 105 EN JØTUL F 305 .....	12
JØTUL F 360 ADVANCE .....	14
JØTUL F 370 ADVANCE .....	18
JØTUL F 260 / F 480 .....	22
JØTUL F 520 / F 520 HT .....	24
JØTUL F 100 ECO LL / F 100 ECO LL SE .....	27
JØTUL F 600 .....	27
JØTUL F 602 ECO .....	27
JØTUL ACCESSORIES .....	30
HEAT STORAGE .....	31
INFORMATIE VAN JOTUL .....	32
JØTUL TECHNISCHE INFORMATIE .....	36



Facebook.com/jotul.nl



@jotulnederland



Pinterest/jotulnederland

---

Jøtul AS  
Postbus 1411  
1602 Fredrikstad, Noorwegen

jotul.nl





## WARM GEZELSCHAP

---

Of het nu gaat om het krakende geluid van het brandende hout of het warme licht dat de ruimte vult met een flikkerende gloed.

De haard wordt een natuurlijk middelpunt waar we ons om heen verzamelen, om te genieten van een pauze van het dagelijks leven met degenen die we het meest het belangrijkst vinden.

---





## BEHAAGLIJKE WARMTE SINDS 1853

---

*De gietijzeren houtkachels en (inbouw) haarden van Jøtul worden met de hand gemaakt in onze fabriek in Noorwegen. Sinds 1853 bieden wij degelijk en prachtig handwerk om u te wapenen tegen de kou. Hieraan danken we onze wereldwijde positie als marktleider. Klanten die het allerbeste willen, kiezen wereldwijd voor Jøtul.*

### **Gietijzer – superieure kwaliteit**

Wij kiezen voor gietijzer omdat het zeer hoogwaardig is en een lange levensduur heeft. We vormen alle kachelonderdelen in mallen van fijn zand, in sommige gevallen kan het oppervlak licht afwijken en kunnen er kleine poriën voorkomen in het gietijzer. Gietijzer is een stabiel materiaal dat zijn vorm behoudt en niet buigt zoals stalen platen. Een houtkachel van Jøtul is vormvast. Deuren, scharnieren en vergrendelingsmechanismen blijven zelfs na vele jaren gebruik intact.

### **Marktleider in Noorwegen sinds 1853**

Overal ter wereld staat Noorwegen bekend om zijn toewijding aan duurzaamheid en het milieu. Wij hebben de strengste emissie-eisen ter wereld. Daarom is Jøtul altijd bezig met het optimaliseren van het brandstofverbruik en verwarmingseffect van haar producten. Onze unieke positie is goed nieuws voor uw portemonnee én het milieu.

### **Bekroond en tijdloos ontwerp**

Jøtul-producten zijn functioneel en modern. Hoewel ze innovatief zijn, trotseren ze toch de tand des tijds. Bij Jøtul zijn we ervan overtuigd dat vorm in dienst staat van functie en dat een goed ontwerp verder gaat dan uiterlijk alleen. Als blijk hiervan kunnen we met trots zeggen dat een aantal van onze producten erkende designprijzen in de wacht hebben gesleept.





## SYMBOLLEN



Klasse 1

Wanneer een houtkachel is goedgekeurd op Klasse 1, dit betekent dat de verbranding schoner en efficiënter is bij een laag vermogen dan een traditionele houtkachel. De schone verbranding vindt al plaats bij een gebruik van 0,8 kg hout per uur of minder. Dit is lager dan wat verwacht wordt van een houtkachel met schone verbranding.



Schone verbranding

Dit betekent dat de haard een dubbel verbrandingssysteem heeft dat 90 % van de rookgassen en stofdeeltjes in de rook omzet naar warmte. Dit zorgt voor een absoluut minimum van rookgas uitstoot omdat de haard energie gebruikt om warmte te geven in plaats van rook.



Gesloten verbranding

Producten met het gesloten verbranding systeem krijgen lucht via aparte luchtkanalen direct in de verbrandingskamer en direct via een buitenmuur of via een vloer.



40 % minder hout

Moderne houtkachels hebben 40 % efficiëntere verbranding en 90% lagere uitstoot dan oudere haarden.

## DE LANGSTE GARANTIE OP DE MARKT

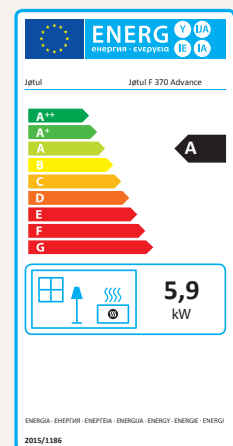


Wij bieden onze klanten niets minder dan het beste. Daarom worden al onze producten in onze fabriek in Noorwegen met de hand gemaakt van de beste materialen die er zijn. De uitzonderlijke kwaliteit van de materialen die er zijn. De uitzonderlijke kwaliteit zorgt ervoor dat Jøtul een betere garantie kan geven dan al haar concurrenten. Ga naar onze website, registreer uw Jøtul-product en ontvang 25 jaar garantie.

## ECOLABEL

De Ecodesign - en de Ecolabel Directive zijn twee instrumenten die door de EU zijn ingeleid. Ze streven ernaar om het milieu minder te belasten door zijn impact van energie gerelateerde producten gedurende hun levenscyclus. Dit stelt u in staat de meest energie-efficiënte houtkachel te kiezen die op de markt is.

Onze producten markeren met hun energie-efficiëntie klasse die u zal begeleiden het meest energie efficiënte producten te kiezen met de laagste operationele kosten en impact voor het milieu. Dit alles is bedoeld om voor u de beste keuze te maken, voor nu, de toekomst en het milieu.



## FLEXIBELE INSTALLATIE

De Jøtul F 130-serie heeft een schoon brandend en modern verbrandingssysteem, voor maximale efficiëntie en 40% minder houtverbruik. Dankzij de geïntegreerde convector kunt u de kachel dichter bij ontvlambare materialen plaatsen. Deze serie is ontworpen door de bekroonde ontwerpers van Hareide Design.

RENDEMENT:

83 %

ENERGIEKLASSE:

**A+**

HOUTBLOKKEN TOT:

25 CM

VERMOGEN min | nom | max:

2,8 | 4,7 | 7 KW

ECO-CERTIFICERING:





---

## JØTUL F 134

De Jøtul F 134 prijkt op een stijlvol voetstuk.

ACCESSOIRES:  
glazen of stalen vloerplaat  
en aansluiting op de buitenlucht.



---

KLEUREN: ● ZWARTE LAK  
GEWICHT: 140 KG  
AFMETINGEN BASISMODEL, HXBXD: 1098 X 410 X 396 MM

---

---

## JØTUL F 135

De Jøtul F 135 wordt geleverd met zijruiten die een fantastisch zicht op het vlammen spel bieden, en een stijlvol voetstuk.

ACCESSOIRES:  
glazen of stalen vloerplaat  
en aansluiting op de buitenlucht.



---

KLEUREN: ● ZWARTE LAK  
GEWICHT: 140 KG  
AFMETINGEN BASISMODEL, HXBXD: 1098 X 410 X 396 MM

---

---

## JØTUL F 136

De Jøtul F 136 prijkt op een stijlvol voetstuk.

ACCESSOIRES:  
glazen of stalen vloerplaat  
en aansluiting op de buitenlucht.



---

KLEUREN: ● ZWARTE LAK  
GEWICHT: 120 KG  
AFMETINGEN BASISMODEL, HXBXD: 1098 X 410 X 396 MM

---

---

## JØTUL F 137

De Jøtul F 137 wordt geleverd met zijruiten die een fantastisch zicht op het vlammen spel bieden, en een stijlvol voetstuk.

ACCESSOIRES:  
glazen of stalen vloerplaat  
en aansluiting op de buitenlucht.



---

KLEUREN: ● ZWARTE LAK  
GEWICHT: 120 KG  
AFMETINGEN BASISMODEL, HXBXD: 1098 X 410 X 396 MM

---

## KLEIN EN FUNCTIONEEL

De Jøtul F 145 is een compacte houtkachel met convectie die geschikt is voor nagenoeg elke woonkamer en past in elk budget.

De functionele eigenschappen maakt deze kachel eenvoudig in de bediening.



RENDEMENT: 77% ENERGIEKLASSE: **A** HOUTBLOKKEN TOT: 30 CM

VERMOGEN min | nom | max:  
3 | 4 | 6 KW

ECO-CERTIFICERING:



### JØTUL F 145

De Jøtul F 145 is een compacte houtkachel van gietijzer met convectie. De Jøtul F 145 past in elke woonkamer. De ideale keuze als u geen grote houtkachel nodig heeft.

ACCESSOIRES:  
Glazen of stalen vloerplaat,  
Convectieplaat



KLEUREN: ● ZWARTE LAK  
GEWICHT: 94 KG  
AFMETINGEN  
Basismodel, HXBXD: 758 X 474 X 457 MM

### JØTUL F 145 S

De Jøtul F 145 S is de speksteen versie van de De Jøtul F 145. De prachtige bekleding van speksteen van bijna 85 kg wat direct gemonteerd is op de verbrandingskamer houdt de warmte lang vast, ook nadat het vuur gedoofd is en omlijst het vrije zicht op de vlammen.

ACCESSOIRES:  
Glazen of stalen vloerplaat,  
Convectieplaat



KLEUREN: ● ZWARTE LAK  
GEWICHT: 178 KG  
AFMETINGEN  
Basismodel, HXBXD: 821 X 536 X 457 MM



# NIEUWE STOOKTECHNOLOGIE VAN JØTUL

Deze houtkachel is voorzien van simpele, strakke lijnen die een tijdloze expressie bieden. Hareide Design heeft optimaal gebruik gemaakt van de ontwerprijke eigenschappen van gietijzer en een kachel ontworpen met een zachte uitstraling en een prachtig zicht op de vlammen. De Jøtul F 230 is leverbaar met en zonder zijglas. De cool-to-touch handgreep wordt niet warm en bevindt zich aan de bovenkant van de deur.



RENDEMENT: 80 % ENERGIEKLASSE: **A+** HOUTBLOKKEN TOT: 33 CM

VERMOGEN min | nom | max:  
3 | 6 | 8 KW

ECO-CERTIFICERING:



## JØTUL F 232

De Jøtul F 232 is zonder zijruit en heeft eenvoudige, duidelijke lijnen die een tijdloze expressie. Deze kachel kan op elke locatie geplaatst worden vanwege de korte afstand tot brandbaar materiaal aan de achterkant en zijkanten.

### ACCESSOIRES:

Kit voor achteruitlaat, overgang voor standaard buis voor boven uitlaat en vloerplaat in glas.



KLEUREN: ● ZWARTE LAK  
GEWICHT: 129 KG  
AFMETINGEN  
Basismodel, HXBXD: 1012 X 471 X 399 MM

## JØTUL F 233

De Jøtul F 233 is met zijruit en heeft eenvoudige, duidelijke lijnen die een tijdloze expressie. Deze kachel kan op elke locatie geplaatst worden vanwege de korte afstand tot brandbaar materiaal aan de achterkant en zijkanten.

### ACCESSOIRES:

Kit voor achteruitlaat, overgang voor standaard buis voor boven uitlaat en vloerplaat in glas.



KLEUREN: ● ZWARTE LAK  
GEWICHT: 130 KG  
AFMETINGEN  
Basismodel, HXBXD: 1012 X 471 X 399 MM

## DE FAVORIET VAN INTERIEURONTWERPERS

De Jøtul F 160-serie telt zes hoofdvarianten met of zonder zijruiten en verschillende voetstukken. De modellen in deze serie kunnen deels worden uitgevoerd in speksteen voor een decoratief effect en langdurige warmte. In de spekstenen panelen wordt hitte van de brandende kachel opgeslagen. Deze kachel is geschikt voor moderne huizen en gebruik op laag vermogen. Vanaf 3 kW brandt de kachel optimaal.

RENDEMENT: 82% ENERGIEKLASSE: **A+** HOUTBLOKKEN TOT: 33 CM

VERMOGEN min | nom | max:  
3,7 | 5 | 9 KW

ECO-CERTIFICERING:



### JØTUL F 162

De Jøtul F 162 valt op door zijn slanke look en drie stevige poten die de kachel een rustige, moderne uitstraling geven.

**ACCESSOIRES:**

Spekstenen bovenplaat, glazen of stalen vloerplaat, aansluiting op de buitenlucht en afdekkap voor buitenlucht.



KLEUREN: ● ZWARTE LAK  
GEWICHT: 115 KG  
AFMETINGEN  
Basismodel, HXBXD: 903 X 450 X 447 MM



reddot award 2011  
winner

### JØTUL F 163

De Jøtul F 163 blinkt uit door zijn grote zijruiten en drie stevige poten, die de kachel zijn natuurlijke en moderne uitstraling geven. U kunt kiezen uit zwarte lak of onderhoudsvrij zwart of wit email.

**ACCESSOIRES:**

Spekstenen bovenplaat, glazen of stalen vloerplaat, aansluiting op de buitenlucht en afdekkap voor buitenlucht.



KLEUREN: ● ZWARTE LAK  
○ WIT EMAIL  
GEWICHT: 115 KG  
AFMETINGEN  
Basismodel, HXBXD: 903 X 450 X 447 MM



reddot award 2011  
winner



---

## JØTUL F 165

De Jøtul F 165 onderscheidt zich door zijn grote zijruiten en de handige opbergruimte in het voetstuk. Daarin kunt u alle accessoires kwijt die u anders los bij de kachel zou bewaren. Voor dit model is ook een bijpassend haardstel verkrijgbaar.

### ACCESSOIRES:

Spekstenen bovenplaat, glazen of stalen vloerplaat, aansluiting op de buitenlucht en haardstel.



---

KLEUREN: ● ZWARTE LAK  
GEWICHT: 145 KG  
AFMETINGEN  
Basismodel, HXBXD: 1033 X 450 X 447 MM

---

---

## JØTUL F 165 S

De Jøtul F 165 S heeft grote zijruiten, een afdekplaat van speksteen en een handige opbergruimte in het voetstuk. Als de kachel brandt, wordt de hitte opgeslagen in het speksteen. Dat blijft na het vuur is uitgegaan nog langdurig warmte afgeven.

### ACCESSOIRES:

Stalen of glazen vloerplaat, aansluiting op de buitenlucht en haardstel.

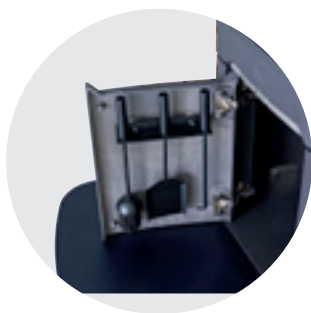


---

KLEUREN: ● ZWARTE LAK  
GEWICHT: 225 KG  
AFMETINGEN  
Basismodel, HXBXD: 1090 X 517 X 489 MM

---

*Een praktische haard set is standaard geïntegreerd in de deur van Jøtul F 165/F165 S.*



## KARAKTERISTIEKE HOUTKACHELS

De Jøtul F 105 en F 305 zijn het resultaat van 160 jaar aan ervaring met het maken van functionele houtkachels en hebben een eersteklas design. De kachels bieden een ongeëvenaard zicht op het vuur en dankzij de grote verbrandingskamers kunnen houtblokken en aanmaakhout eenvoudig worden geplaatst. Ze combineren stralings- en convectiewarmte, waardoor ze makkelijk te plaatsen zijn. Een aangename kamertemperatuur is dan ook gegarandeerd. Indien gewenst kunnen sommige modellen met een aslip en spekstenen bovenkant worden uitgerust.

RENDEMENT: 83% ENERGIEKLASSE: **A+** HOUTBLOKKEN TOT: 33 CM

VERMOGEN min | nom | max: 2,4 | 4,5 | 6 KW

ECO-CERTIFICERING:



### JØTUL F 105 LL

De Jøtul F 105-serie heeft karakter en uitstraling. De Jøtul F 105 is een houtkachel die ondanks zijn formaat boven de rest uitstijgt. Kenmerkende designelementen van deze kachel zijn de grote horizontale glazen deur, die een prachtig zicht op het vuur biedt, en de intuïtieve luchtregelaars die de kachel zeer gebruiksvriendelijk maken. Deze kachel op poten ziet er slank uit en is daardoor perfect voor kleinere ruimtes.



#### ACCESSOIRES:

glazen of stalen vloerplaat, aslip  
spekstenen bovenkant, handgreep voor  
aslade, verbindingstuk voor aansluiting  
op de buitenlucht, hitteschild.

#### KLEUREN:

- ZWARTE LAK  
 WIT EMAIL

#### GEWICHT:

97 KG

#### AFMETINGEN

Basismodel, HXBXD: 690 X 410 X 350 MM

### JØTUL F 105 B

De Jøtul F 105 is tevens verkrijgbaar met een gesloten voet die de vorm van de kachel tot de vloer volgt. De doorlopende lijnen en het gladde oppervlak van het gietijzer zorgen voor het strakke design. De Jøtul F 105 is ontworpen om optimaal te presteren bij een laag rendement, maar is robuust genoeg om de kou te verdrijven.



#### ACCESSOIRES:

glazen of stalen vloerplaat, spekstenen  
bovenkant, handgreep voor aslade,  
verbindingstuk voor aansluiting op de  
buitenlucht, hitteschild.

#### KLEUREN:

- ZWARTE LAK

#### GEWICHT:

107 KG

#### AFMETINGEN

Basismodel, HXBXD: 690 X 410 X 350 MM



RENDEMENT: 79 % ENERGIEKLASSE: **A** HOUTBLOKKEN TOT: 41 CM

VERMOGEN min | nom | max: 3,7 | 7 | 10 KW

ECO-CERTIFICERING:



## JØTUL F 305 LL/JØTUL F 305 SL

De Jøtul F 305 op pootjes heeft een luchtige uitstraling en legt vooral de nadruk op de presentatie van het vuur en vlammenspel. De horizontale indeling van de verbrandingskamer maakt het eenvoudig om grote stukken hout te stoken.

De intuïtieve luchtbediening is gebruiksvriendelijk en de asplaats bereikt u eenvoudig via de deur.

### ACCESSOIRES:

glazen of stalen vloerplaat, spekstenen bovenkant, aslip, verbindingstuk voor aansluiting op de buitenlucht, hitteschild.



### KLEUREN:

- ZWARTE LAK
- WIT EMAIL

GEWICHT: 137 KG

AFMETINGEN 850 X 560 X 420 MM

Basismodel, HXBXD: 650 X 560 X 420 MM

(SL - MIT KORTE POTEN)



reddot award 2015 winner

**DOGA** MERKET

## JØTUL F 305 B

De Jøtul F 305 prijkt op een solide voetstuk en biedt de mogelijkheid hout onder de vuurbak van de kachel te bewaren. Dankzij de grote deur, die de asplaats beslaat, heeft u een prachtig zicht op het vuur.

### ACCESSOIRES:

glazen of stalen vloerplaat, spekstenen bovenkant, verbindingstuk voor aansluiting op de buitenlucht, hitteschild.



Met convectieplaat en speksteen bovenkant



met convectieplaat



reddot award 2015 winner

**DOGA** MERKET

### KLEUREN:

- ZWARTE LAK

GEWICHT: 163 KG

AFMETINGEN 850 X 560 X 420 MM

Basismodel, HXBXD: 850 X 560 X 420 MM

\*Konveksjonskappe reduserer avstand til brennbart på sidene med 100 mm.



# JØTUL F 360 ADVANCE

## VELE OPTIES MET DE JØTUL F 360

Onze nieuwe serie Jøtul F 360 Advance bestaat uit vijf gietijzeren modellen. Ieder model kan naar wens worden besteld. Net als onze bekroonde serie Jøtul F 370 Advance beschikken deze nieuwe kachels over verschillende onderstel modules en apart toe te voegen items, zoals een draaiplatform (Jøtul F 363), speksteen en een hoge top voor extra warmte opslag (Jøtul F 361/F368).

U kunt de kachel creëren die u wilt.

RENDEMENT: .....78 %

ENERGIEKLASSE: ..... **A** 

HOUTBLOKKEN TOT: ..... 33 CM

VERMOGEN min | nom | max: ..... 3,9 | 6 | 9 KW

ECO-CERTIFICERING:





## JØTUL F 361 ADVANCE

De Jøtul F 361 Advance heeft een slank ontworpen gietijzeren voet met handige plaat in de opbergruimte en wordt gekenmerkt door strakke lijnen.

### ACCESSOIRES:

Letijzeren deur voor voetstuk, uitneembare plaat in voetstuk, glazen of stalen vloerplaat, aansluiting op de buitenlucht.

KLEUREN: ● ZWARTE LAK  
 GEWICHT: 172 KG  
 AFMETINGEN  
 Basismodel, HXBXD: 1155 X 443 X 453 MM



## JØTUL F 361 HT ADVANCE

De Jøtul F 361 HT Advance heeft een open voetstuk met een praktische opbergruimte en uitneembare plaat. Dit is een hoog model dat u kunt aanvullen met het Jøtul Heat Storage System om de warmte langer vast te houden. De houtkachel is modern en slank vormgegeven.

### ACCESSOIRES:

Spekstenen bovenkant, uitneembare plaat in voetstuk, glazen of stalen vloerplaat, aansluiting op de buitenlucht.

KLEUREN: ● ZWARTE LAK  
 GEWICHT: 201 KG  
 AFMETINGEN  
 Basismodel, HXBXD: 1535 X 443 X 453 MM



## JØTUL F 363 ADVANCE

De Jøtul F 363 HT Advance heeft een gesloten voetstuk met gietijzeren deur met een praktische opbergruimte en uitneembare plaat. Dit is een hoog model dat u kunt aanvullen met het Jøtul Heat Storage System om de warmte langer vast te houden. De houtkachel is modern en slank vormgegeven. De houtkachel is modern en slank vormgegeven.

### ACCESSOIRES:

Draaiplaat, spekstenen bovenkant, glazen of stalen vloerplaat, aansluiting op de buitenlucht.

KLEUREN: ● ZWARTE LAK  
 GEWICHT: 164 KG  
 AFMETINGEN  
 Basismodel, HXBXD: 1155 X 443 X 453 MM



*Jøtul F 360 Advance is driehoekige haard met afgeronde vorme.*



*Een luchtregeling zorgt voor eenvoudige en correcte verbranding.*





## JØTUL F 368 ADVANCE

De Jøtul F 368 Advance valt op door het fraaie ontwerp en heeft een gietijzeren deur. Hij prijkt op een voetstuk met vloeiende lijnen, die helemaal tot de grond doorlopen.

### ACCESSOIRES:

Uitneembare plaat in voetstuk, glazen of stalen vloerplaat, aansluiting op de buitenlucht.

KLEUREN: ● ZWARTE LAK  
 GEWICHT: 179 KG  
 AFMETINGEN  
 Basismodel, HXBXD: 1155 X 443 X 453 MM



## JØTUL F 368 HT ADVANCE

De opbergruimte in het voetstuk van de Jøtul F 368 HT Advance bevat een uitneembare plaat en is afgeschermd met een stijlvolle gietijzeren deur. Dit is een hoog model dat u kunt aanvullen met verborgen panelen van speksteen om de warmte langer vast te houden. De houtkachel is modern en slank vormgegeven.

### ACCESSOIRES:

Spekstenen bovenkant, uitneembare plaat in voetstuk, glazen of stalen vloerplaat, aansluiting op de buitenlucht.

KLEUREN: ● ZWARTE LAK  
 GEWICHT: 208 KG  
 AFMETINGEN  
 Basismodel, HXBXD: 1535 X 443 X 453 MM



# JØTUL F 370 ADVANCE

## DESIGN ICOON

De Jøtul F 370 Advance heeft 's wereld meest geprezen kachelontwerp. Het zicht op het vuur is erg mooi door de grote deur en zijruiten. Deze blijven schoon door de geavanceerde verbrandingstechniek. Deze kachel is eenvoudig te bedienen door de enkelvoudige luchtschuif.

Er zijn verschillende modules verkrijgbaar, zodat er vast één bij uw persoonlijke behoeften en smaak past.

RENDEMENT: ..... 78 %

ENERGIEKLASSE: ..... **A**

HOUTBLOKKEN.TOT:..... 33 CM

VERMOGEN min | nom | max:..... 3,9 | 6 | 9 KW

ECO-CERTIFICERING:







## JØTUL F 371 ADVANCE

De Jøtul F 371 HT Advance heeft een open voetstuk met een praktische opbergruimte en uitneembare plaat. Dit is een hoog model dat u kunt aanvullen met het Jøtul Heat Storage System om de warmte langer vast te houden. De houtkachel is modern en slank vormgegeven.

### ACCESSOIRES:

Gietijzeren deur voor voetstuk, uitneembare plaat in voetstuk, glazen of stalen vloerplaat, aansluiting op de buitenlucht.

KLEUREN: ● ZWARTE LAK  
 GEWICHT: 164 KG  
 AFMETINGEN  
 Basismodel, HXBXD: 1155 X 443 X 453 MM



## JØTUL F 371 HT ADVANCE

De Jøtul F 371 HT Advance heeft een open voetstuk met een praktische opbergruimte en uitneembare plaat. Dit is een hoog model dat u kunt aanvullen met verborgen panelen van speksteen om de warmte langer vast te houden. De houtkachel is modern en slank vormgegeven.

### ACCESSOIRES:

Jøtul Heat Storage System, gietijzeren deur voor voetstuk, uitneembare plaat in voetstuk, glazen of stalen vloerplaat, aansluiting op de buitenlucht.

KLEUREN: ● ZWARTE LAK  
 GEWICHT: 193 KG  
 AFMETINGEN  
 Basismodel, HXBXD: 1534 X 443 X 453 MM



## JØTUL F 373 ADVANCE

De Jøtul F 373 Advance blinkt uit door het moderne design: de verbrandingskamer prijkt op een stijlvol voetstuk. Dit model is een herzien ontwerp van de enige houtkachel ter wereld die bekroond is met de beroemde internationale 'Red Dot'-ontwerpprijs: 'Best of the Best'.

### ACCESSOIRES:

Draaiplaat, spekstenen bovenkant, glazen of stalen vloerplaat, aansluiting op de buitenlucht.

KLEUREN: ● ZWARTE LAK  
 ○ WIT EMAIL  
 GEWICHT: 156 KG  
 AFMETINGEN  
 Basismodel, HXBXD: 1155 X 443 X 453 MM



*Bovenplaat in speksteen kan worden geselecteerd als extra decoratie voor de Jøtul F 370 advance series.*



## JØTUL F 377 ADVANCE

De Jøtul F 377 Advance is voorzien van elegante panelen van speksteen die warmte langer vasthouden. Daarnaast heeft de kachel een handige opbergruimte met uitneembare plaat in het voetstuk.

### ACCESSOIRES:

Gietijzeren deur voor voetstuk, glazen of stalen vloerplaat, aansluiting op de buitenlucht.



KLEUREN: ● ZWARTE LAK  
GEWICHT: 221 KG  
AFMETINGEN  
Basismodel, HXBXD: 1172 X 494 X 489 MM

## JØTUL F 377 HT ADVANCE

De Jøtul F 377 HT Advance is een hoog model van gietijzer en speksteen. Deze elegante en moderne kachel kunt u aanvullen met verborgen panelen van speksteen om de warmte langer vast te houden.

### ACCESSOIRES:

Jøtul Heat Storage System, gietijzeren deur voor voetstuk, glazen of stalen vloerplaat, aansluiting op de buitenlucht.



KLEUREN: ● ZWARTE LAK  
GEWICHT: 271 KG  
AFMETINGEN  
Basismodel, HXBXD: 1551 X 494 X 489 MM

## JØTUL F 378 ADVANCE

De Jøtul F 378 HT Advance heeft een gesloten voetstuk met gietijzeren deur met een praktische opbergruimte en uitneembare plaat. Dit is een hoog model dat u kunt aanvullen met het Jøtul Heat Storage System om de warmte langer vast te houden. De houtkachel is modern en slank vormgegeven. De houtkachel is modern en slank vormgegeven.

### ACCESSOIRES:

Uitneembare plaat in voetstuk, glazen of stalen vloerplaat, aansluiting op de buitenlucht.



KLEUREN: ● ZWARTE LAK  
GEWICHT: 171 KG  
AFMETINGEN  
Basismodel, HXBXD: 1155 X 443 X 453 MM

## JØTUL F 378 HT ADVANCE

De opbergruimte in het voetstuk van de Jøtul F 378 HT Advance bevat een uitneembare plaat en is afgeschermd met een stijlvolle gietijzeren deur. Dit is een hoog model dat u kunt aanvullen met verborgen panelen van speksteen om de warmte langer vast te houden. De houtkachel is modern en slank vormgegeven.

### ACCESSOIRES:

Spekstenen bovenkant, uitneembare plaat in voetstuk, glazen of stalen vloerplaat, aansluiting op de buitenlucht.



KLEUREN: ● ZWARTE LAK  
GEWICHT: 200 KG  
AFMETINGEN  
Basismodel, HXBXD: 1534 X 443 X 453 MM

## CONVECTIE KACHELS

De Jøtul F 260 en Jøtul F 480 serie zijn convectie kachels die kunnen worden geplaatst tot 10 cm van brandbaar materiaal\*. Deze kachels bieden een geweldig inzicht in de vlammen met een ontwerp dat past bij de meeste huizen.



RENDEMENT: 82 % ENERGIEKLASSE: **A+** HOUTBLOKKEN TOT: 33 CM

VERMOGEN min | nom | max:  
3,7 | 6 | 9 KW

ECO-CERTIFICERING:



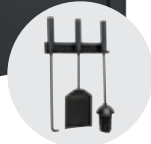
### JØTUL F 263

De Jøtul F 263 heeft grote zijruiten. Deze convectie houtkachel is geschikt om te installeren dichtbij onvlambaar materiaal\*.

**ACCESSOIRES:**

Spekstenen bovenplaat, glazen of stalen vloerplaat, aansluiting op de buitenlucht en haardstel.

\* Volg de instructies in de gebruiksaanwijzing m.b.t. de afstand tot brandbare materialen



KLEUREN: ● ZWARTE LAK  
GEWICHT: 160 KG  
AFMETINGEN  
Basismodel, HXBXD: 1087 X 519 X 491 MM

### JØTUL F 263 S

In de Jøtul F 263 S zijn grote zijruiten en spekstenen panelen in het ontwerp verwerkt. Als de kachel brandt, wordt de hitte opgeslagen in het speksteen. Dat blijft na het vuur is uitgegaan nog langdurig warmte afgeven.

**ACCESSOIRES:**

Vloerplaat in staal of glas, buitenlucht-set.



KLEUREN: ● ZWARTE LAK  
GEWICHT: 240 KG  
AFMETINGEN  
Basismodel, HXBXD: 1120 X 519 X 491 MM



RENDEMENT: 77% ENERGIEKLASSE: **A** HOUTBLOKKEN TOT: 50 CM VERMOGEN min | nom | max: 3,9 | 7 | 10 KW ECO-CERTIFICERING:

## JØTUL F 481

De Jøtul F 481 heeft een architectonisch strakke lijn tot aan de vloer en een voetstuk in dezelfde vorm als de houtkachel. De plaat in de basis is standaard en kan worden verwijderd als u dat wenst.

### ACCESSOIRES:

Spekstenen bovenplaat, glazen of stalen vloerplaat, aansluiting op de buitenlucht en haardstel.

KLEUREN: ● ZWARTE LAK  
 GEWICHT: 198 KG  
 AFMETINGEN  
 Basismodel, HXBXD: 1180 X 466 X 460 MM



## JØTUL F 483

De Jøtul F 483 wordt gekenmerkt door Jøtuls bestseller-ontwerp, waarbij de kachel op een voetstuk is geplaatst. Bij bovenaansluiting kan hij 360 graden draaien, zodat het vlammen spel vanuit elke gewenste hoek kan worden waargenomen.

### ACCESSOIRES:

Dreiesett, frisklufstilkobling og formgulyplate i glass.

KLEUREN: ● ZWARTE LAK  
 GEWICHT: 186 KG  
 AFMETINGEN  
 Basismodel, HXBXD: 1190 X 466 X 460 MM





## EEN KAMPVUUR IN UW WOONKAMER

De Jøtul F 520 en Jøtul F 520 HT biedt glas aan drie zijden, zodat u optimaal van het vuur kunt genieten. Het glas blijft bovendien schoon dankzij een speciale coating.

RENDEMENT: 77 %

ENERGIEKLASSE: ..... **A** 

HOUTBLOKKEN TOT: ..... 50 CM

VERMOGEN min | nom | max: ..... 3,9 | 7 | 10 KW

ECO-CERTIFICERING:





## JØTUL F 520 HT

Deze praktische en stijlvolle haard geeft u het geweldige gevoel van een kampvuur in de woonkamer. De grote glazen oppervlakken zijn voorzien van een speciale coating die zorgt voor schone oppervlakken en een milieuvriendelijke verbranding. Wit geëmailleerde brandplaten bieden een licht en luchtig zicht op de verbrandingskamer, zelfs als de kachel niet gebruikt wordt.

### ACCESSOIRES:

Vloerplaat in staal of glas, rechts scharnierend, Jøtul Heat Storage System, buitenlucht-set, afdek voorziening voor buitenlucht.

\*) Les mer om varmelagring/Jøtul Heat Storage System på side 41.

KLEUREN: ● ZWARTE LAK  
 GEWICHT: 200 KG  
 AFMETINGEN  
 Basismodel, HXBXD: 1319 X 594 X 532 MM



## JØTUL F 520

De Jøtul F 520 biedt glas aan drie zijden, zodat u optimaal van het vuur kunt genieten. Het glas blijft bovendien schoon dankzij een speciale coating. De slimme constructie van de ventilatiekleppen zorgt ervoor dat de kachel licht en gebruiksvriendelijk is. Door de wit geëmailleerde verbrandingsplaten heeft de kachel ook als het vuur niet brandt een lichte en fraaie uitstraling. In de voet bevindt zich bovendien een praktische ruimte voor houtopslag.

### ACCESSOIRES:

Høyrehengsling av peisdøren, deksel for uteluft sokkel, friskluftstilkobling og formgultplate i stål eller glass.

KLEUREN: ● ZWARTE LAK  
 GEWICHT: 170 KG  
 AFMETINGEN  
 Basismodel, HXBXD: 1000 X 594 X 532 MM





## KLASSIEK EN TIJDLOOS

De klassieke vrijstaande kachels hebben in de loop de jaren een uitstekende reputatie opgebouwd.

Door het tijdloze ontwerp worden ze geplaatst in een modern als een klassiek interieur. De klassieke modellen zijn er al sinds vele jaren en voorzien van de moderne verbrandingstechnieken van deze tijd.

De klassieke modellen zijn gebruiksvriendelijk, eenvoudig te installeren en zijn geschikt voor een zachte herfstavond en kille donkere winteravonden.





## JØTUL F 100 ECO LL / F 100 ECO LL SE

Jøtul F 100 Eco LL\* is een compacte hout kachel met een binnen as-oplossing die maakt het gemakkelijk om de as te legen. De kachel heeft een horizontale glazen deur die een grote zicht op het vuur en wordt gekenmerkt door een Noorse traditionele ambachtelijke patroon. Jøtul F 100 Eco LL SE\* heeft een horizontale glazen deur zonder spijltjes die een grote onbelemmerd zicht op het vuur geeft.

### ACCESSOIRES:

Extra convectie plaat achterzijde en vloerplaten in staal of glas.



RENDEMENT: 75 %  
ENERGIEKLASSE: **A**  
HOUTBLOKKEN TOT: 35 CM  
VERMOGEN min | nom | max: 3,2 | 5,5 | 7,5 KW

### ECO-CERTIFICERING:



KLEUREN: ● ZWARTE LAK  
GEWICHT: 92 KG  
AFMETINGEN, Basismodel, HXBXD: 630 X 528 X 336 MM

\* Dit model wordt niet verkocht in België.

## JØTUL F 600

Jøtul F 600 is ontworpen voor grote houtblokken en heeft een grote verbrandingskamer, waardoor deze kachel geschikt is voor grotere ruimtes. De Jøtul F 600 is prachtig vormgegeven, met een zijdeur aan de rechterzijde en twee voordeuren voor extra gemak. Tevens heeft deze kachel, een eenvoudig toegankelijke aslade.



### ACCESSOIRES:

Aansluiting op de buitenlucht, vloerplaat, afschermpaten voor installatie vanaf 30 cm van ontvlambaar materiaal (geïsoleerd rookkanaal).

RENDEMENT: 78 %  
ENERGIEKLASSE: **A**  
HOUTBLOKKEN TOT: 55 CM  
VERMOGEN min | nom | max: 3,5 | 9,5 | 12 KW

### ECO-CERTIFICERING:



KLEUREN: ● ZWARTE LAK  
● BLAUW-ZWART GEËMAILLEERD  
GEWICHT: 200 KG  
AFMETINGEN, Basismodel, HXBXD: 800 X 733 X 410 MM

## JØTUL F 602 ECO

Jøtul F 602 Eco kan gebruikt worden om te het koken. Het wordt standaard geleverd met functionele kookplaat. Als de kachel met achter aansluiting wordt geplaatst kan de kachel ook worden uitgerust met een 2e kleinere kookplaat.

### ACCESSOIRES:

Kookplaat Ø 125 mm, convectie plaat zijkant, afdekking voor buitenlucht (vloer), adapter voor aansluiting op buitenlucht, buitenlucht aansluiting Ø 80 mm en vloerplaat in staal of glas.



Houten handgreep in lijn met de klassieke lijn van Jøtul.



Optionele kleine kookplaat.

RENDEMENT: 81 %  
ENERGIEKLASSE: **A+**  
HOUTBLOKKEN TOT: 40 CM  
VERMOGEN min | nom | max: 4 | 4,9 | 7,5 KW

### ECO-CERTIFICERING:



KLEUREN: ● ZWARTE LAK  
● BLAUW-ZWART GEËMAILLEERD \*  
GEWICHT: 87 KG  
AFMETINGEN incl aslip, HXBXD: 637 X 320 X 540 MM

\* Verkrijgbaar in het najaar 2019.

## JØTUL I 520 - SERIES

De Jøtul 520 is een van de populairste producten in de portefeuille van Jøtul. Hij heeft dankzij het prachtige zicht op de vlammen en de eenvoudige kenmerken al snel erkenning gekregen op de markt voor inbouwhaarden.



RENDEMENT: 77% ENERGIEKLASSE: **A** HOUTBLOKKEN TOT: 50 CM VERMOGEN min | nom | max: 3,9 | 7 | 10 KW ECO-CERTIFICERING:



## JØTUL I 520

De Jøtul I 520-serie is een flexibele collectie van vier inbouwhaarden. U kunt kiezen voor glas aan een, twee of drie kanten. Het ontwerp is tijdloos en de constructie robuust en modern. De Jøtul I 520 heeft geëmailleerde brandplaten voor een licht en helder lammenspel. Al het glas heeft een hitte-reflecterende coating die zorgt dat het glas schoner blijft en de verbranding optimaal verloopt. Ondanks zijn grootte werkt deze inbouwhaard ook efficiënt op slechts 3,5 kW vermogen.

ACCESSOIRES: Complete potenset, sluiting aan linkerzijde, brede omlijsting, boven, onder en zijroosters, aansluiting op de buitenlucht en complete convectietop

KLEUREN: ● ZWARTE LAK  
GEWICHT: CA. 110 KG  
AFMETINGEN HXBXD  
(I 520 F): 499 X 670 X 431  
(I 520 FR/FL): 499 X 632 X 431  
(I 520 FRL): 499 X 594 X 431



Jøtul I 520 F



Jøtul I 520 FRL



Jøtul I 520 FR en complete convective top (alleen voor Jøtul I 520 F)



Jøtul I 520 FL

De Jøtul I 620 is gemakkelijk te installeren en past zowel in nissen als in nieuwe gemetselde ombouwen. U heeft keuze uit glas aan een, twee of drie kanten en de haard is standaard voorzien van een mooie, slanke en afneembare omlijsting voor een vloeiende overgang naar het metselwerk.



RENDEMENT: 77% ENERGIEKLASSE: **A** HOUTBLOKKEN TOT: 60 CM

VERMOGEN min | nom | max:  
3,9 | 9 | 12 KW

ECO-CERTIFICERING:



## JØTUL I 620

Het nieuwe vlaggenschipmodel van is de Jøtul I 620. Deze grote gietijzeren inbouwhaard biedt een nog fraaier zicht op het vuur dan de best verkopende Jøtul I 520 door de grotere ruit. Hij heeft een grotere verbrandingskamer dan de Jøtul I 520 maar is ontworpen om optimaal te werken, zelfs op een lage stand. De verbrandingskamer is licht met brandplaten van wit vermiculiet en duurzaam, wit geëmailleerd gietijzer. De symbolen op de luchtregelingshendels maken het eenvoudig om de haard op de juiste manier te gebruiken.

### ACCESSOIRES:

Complete montageset, cassetterooster, aansluiting op de buitenlucht en stalen vloerplaat.

### KLEUREN:

● ZWARTE LAK

### GEWICHT:

FRA 153 - 171 KG

### AFMETINGEN HXBXD

(I 620 F) : 499 X 800 X 432  
(I 620 FR/FL) : 499 X 762 X 432  
(I 620 FRL) : 499 X 723 X 432



Jøtul I 620 F



Jøtul I 620 FR



Jøtul I 620 FL



Jøtul I 620 FRL



## ROOKAFVOER PIJPEN



Rookafvoerpijpen kunnen worden uitgevoerd in zowel lak als email, allebei van de hoogste kwaliteit.

## ROOKAFVOER PIJPEN



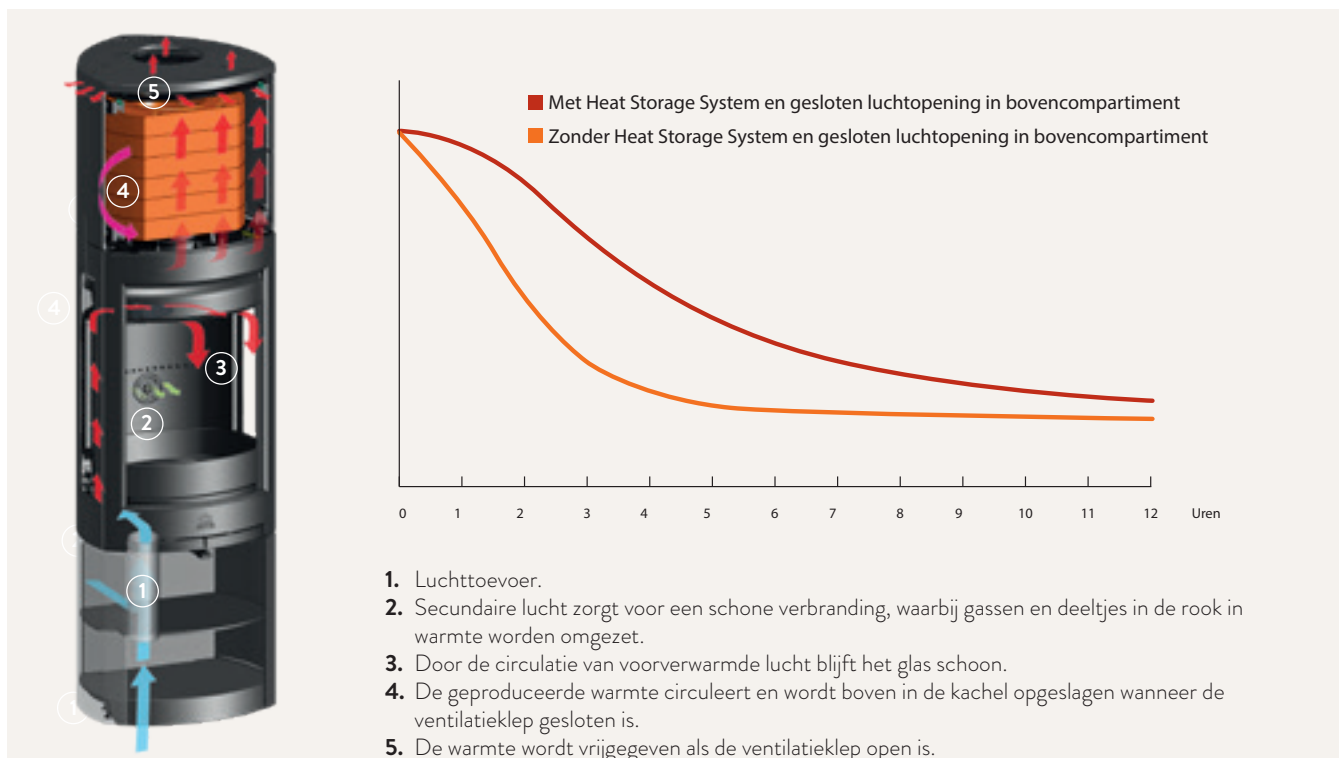
We hebben een breed aanbod aan vloerplaten van verschillende materialen, vormen en kleuren.





## HEAT STORAGE

*Dankzij warmtevasthoudende stenen boven in de kachel geeft hij tot wel 12 uur extra warmte af na het toevoegen van de laatste houtblokken. Als u 's ochtends het vuur aansteekt en naar uw werk gaat, is het nog steeds warm als u weer thuis komt.*





## HET VUUR GOED AANSTEKEN

*Maak het vuur van bovenaf aan! Correct hout stoken is milieuvriendelijker, verlaagt kosten en verhoogt de brandveiligheid.*

Door het vuur van bovenaf aan te steken, wordt de verbrandingskamer sneller warm. Dit zorgt al gauw voor een goede trek in het rookkanaal en de schoorsteen, meer zuurstof voor de vlammen en een hogere temperatuur. De vlammen bovenaan verwarmen de houtblokken eronder, zodat hieruit de gassen vrijkomen die het vuur laten branden. Gebruik aanmaakblokjes om het hout bovenaan sneller aan te steken. Zo voorkomt u onnodige rook in de aansteekfase. Traag aansteken en een lagere temperatuur verhogen de hoeveelheid stof in de lucht aanzienlijk.

### **Vuur stoken**

Leg droge houtblokken op de bodem met daarbovenop wat aanmaakhout en enkele aanmaakblokjes. Helemaal bovenaan legt u een groot houtblok.

### **Gebruik droog hout**

Als vuistregel kan worden aangehouden dat droog hout lichter is en diepere barsten heeft. Als u twee houtblokken tegen elkaar slaat, moet u een geluid horen dat klinkt als een knuppel die een bal raakt. Bij gebruik van hout met een hoger vochtgehalte (meer dan 20%) is de uitstoot van roet of deeltjes 10 tot 30 keer hoger dan als u droog hout gebruikt.

### **Maak het vuur van bovenaf aan**

Door het vuur van bovenaf aan te steken, wordt de verbrandingskamer sneller warm. Zo krijgt u een goede trek in het rookkanaal en de schoorsteen, meer zuurstof voor de vlammen en een hogere temperatuur.

### **Zorg voor voldoende lucht**

Zorg voor voldoende ventilatie in uw woning, zodat de houtkachel genoeg lucht heeft voor het verbrandingsproces. Afzuigkappen en ventilatiesystemen die lucht onttrekken uit een huis, beperken de trek in de schoorsteen. Zet alle ventilatieopeningen in de houtkachel open. U mag de deur gerust iets opendoen (maximaal 5 minuten) totdat het vuur goed brandt. Als de haard na circa 15 minuten warm is, kunt u de ventilatieopeningen weer aanpassen. Het is belangrijk dat u de schuif niet te ver sluit, aangezien dit de vlammen zal verstikken. Het hout moet altijd met een zichtbare vlam branden. Bij vuur zonder vlammen komen twee keer zoveel deeltjes en roet vrij.



## STRALINGS- OF CONVECTIEVERWARMING?

*Wist u dat verschillende houtkachels verschillende soorten warmte afgeven?  
En ze werken ook nog eens op verschillende manieren.*

Uit onderzoek blijkt dat mensen zich het prettigst voelen in een kamer waar het tot borsthoogte warm is, maar waar de lucht niet te 'zwaar' is om in te ademen.

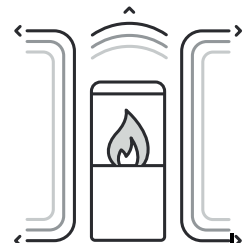
De meeste gietijzeren houtkachels geven stralingswarmte af en verwarmen heel snel mensen, oppervlakken en voorwerpen in een kamer. Stralingsverwarming is ideaal bij een hoog plafond en zorgt waar nodig voor een gelijkmatige warmte, zodat u zich van top tot teen comfortabel voelt.

Bij convectieverwarming wordt koude lucht onder de houtkachel aangezogen. Deze lucht wordt vervolgens opgewarmd tussen dubbele zijwanden en bovenaan afgegeven. De warmte stijgt op tot het plafond en wordt geleidelijk naar beneden 'gedrukt'. Uw hoofd voelt aanvankelijk warmer aan dan uw voeten.

Convectiehoutkachels zijn een goede keus als u de kachel vlak bij brandbare voorwerpen wilt plaatsen of geen vuurvaste wand achter de kachel hebt.



Stralingsverwarming



Convectieverwarming



## PUUR GENIETEN BIJ DE HAARD

*Jøtul produceert houtkachels en haarden in Noorwegen, waar milieu-eisen gelden die tot de strengste ter wereld behoren. Het hoofdbestanddeel van onze producten is gerecycled gietijzer. Hout is een vernieuwbare, CO<sub>2</sub>-neutrale energiebron waarvan het gebruik niet bijdraagt aan het broeikaseffect. Moderne, schoon brandende houtkachels stoten tot 90% minder fijnstof uit dan oudere haarden.*

### Schoon stoken met CO<sub>2</sub>-neutrale producten

Jøtul-haarden behoren tot de schoonst brandende op de markt. U kunt dus met een gerust hart van het vuur genieten. Hout is een vernieuwbare energiebron en de verbranding in een schoon brandende kachel is zo efficiënt dat u niet bijdraagt aan het broeikaseffect. Dit komt doordat de hoeveelheid CO<sub>2</sub> die bij de verbranding ontstaat niet groter is dan de hoeveelheid die geabsorbeerd wordt wanneer er een nieuwe boom voor de oude in de plaats groeit. Daarnaast maakt een schoon brandende kachel maximaal gebruik van de energie in het hout en stoot hij een minimale hoeveelheid deeltjes uit. Jøtul produceert met een focus op zowel ons directe leefmilieu als de aarde in zijn geheel. Er worden gegarandeerd geen giftige zware metalen gebruikt voor de oppervlaktebehandeling. Bovendien dient de uitstoot van Jøtulhaarden aan strenge voorwaarden te voldoen.

### Puur genieten bij de haard

U kunt met een schoon geweten voor uw Jøtul-kachel kruipen. Het is ons doel om continu wereldwijd voorop te lopen als het gaat om milieuvriendelijke kachels. Voor ons is een schone verbranding vanzelfsprekend.

### Het voordeel van milieubewust handelen

De schoon brandende haarden van Jøtul verbruiken significant minder hout dan 'oude', niet schoon brandende haarden, terwijl ze dezelfde hoeveelheid warmte produceren. Bij correct gebruik betekent dit, dat u tot wel 50% aan hout bespaart. Het brandende hout zorgt voor maximale warmte zonder het milieu te belasten. Omdat u minder hout nodig hebt, is het ook nog eens voordeliger.

### Wat verstaan we onder schone verbranding?

Schone verbranding houdt in dat de kachel beschikt over een dual verbrandingssysteem, waarbij het hout optimaal wordt gebruikt en vervuiling tot een minimum wordt beperkt. Dat leidt tot een minimale rookuitstoot, omdat de kachel de energie gebruikt om warmte te genereren in plaats van rook.

### Gietijzer recyclen

Jøtul hecht veel waarde aan onderzoek naar de ontwikkeling van een zo schoon mogelijke warmteproductie. Haarden van Jøtul worden gemaakt bij een van de schoonste en modernste gieterijen ter wereld. De grondstoffen zijn afkomstig van gerecycled ijzer, wat betekent dat Jøtul-kachels gemaakt worden van gebruikt ijzer dat opnieuw gesmolten en gegoten wordt.





## EFFICIËNTE VERWARMING

*De schoon brandende haarden en kachels van Jøtul werken goed bij een laag vermogen, zowel wat betreft rendement als de uitstoot van deeltjes. Aangezien de kachels efficiënter zijn, verbruiken ze ook minder hout. De verwarmingskosten zijn hierdoor lager. Jøtul biedt een keur aan kachels die ideaal zijn voor nieuwbouwwoningen.*

## EMAIL VAN JØTUL: PUUR KWALITEIT

*Jøtul was meer dan vijftig jaar geleden de eerste fabrikant van houtkachels met porselein-email. Hoogwaardige afwerkingen van porselein-email met zijdeglans zijn niet alleen het sterkst, maar ook het mooist. Door deze afwerkingen wordt smaakvol de aandacht gevestigd op verschillen tussen bewerkte en gladde oppervlakken van het product.*

**”Email is duurzaam en onderhoudsvrij”**

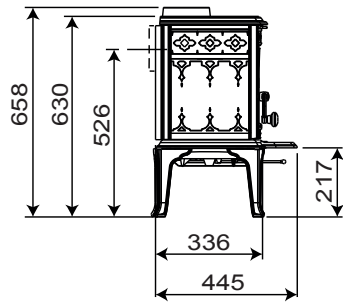
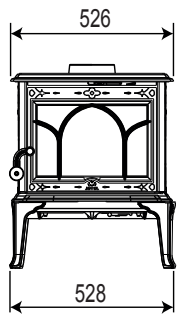
## GEBRUIK 40% MINDER HOUT

De schoon brandende kachels en haarden van Jøtul zijn efficiënter en verbruiken voor dezelfde warmteafgifte veel minder hout dan de ‘oude’ vervuilende kachels. Als u correct stookt, verbruikt u tot wel 40% minder hout. De milieuvriendelijke, schoon brandende kachels bieden louter voordelen.

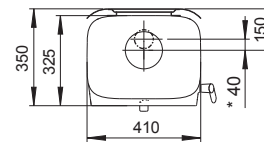
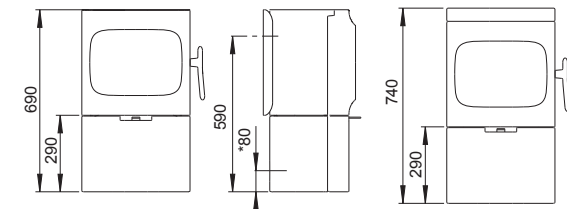
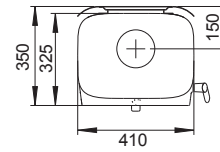
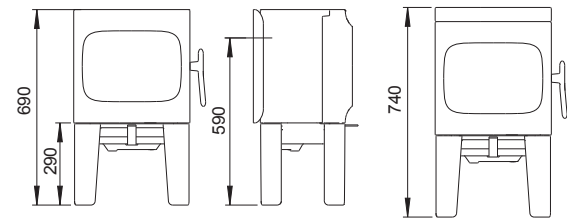
Ze stoten 90% minder zwevende deeltjes uit dan oude haarden. Het duale verbrandingssysteem zorgt ervoor dat gassen en deeltjes opbranden voordat ze de schoorsteen in gaan.



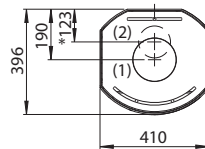
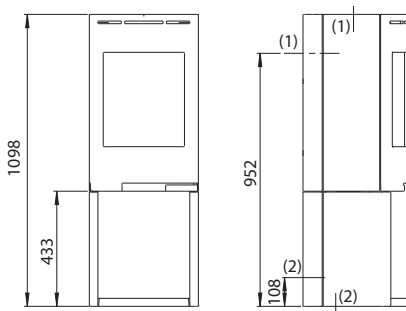
## JØTUL F 100 ECO



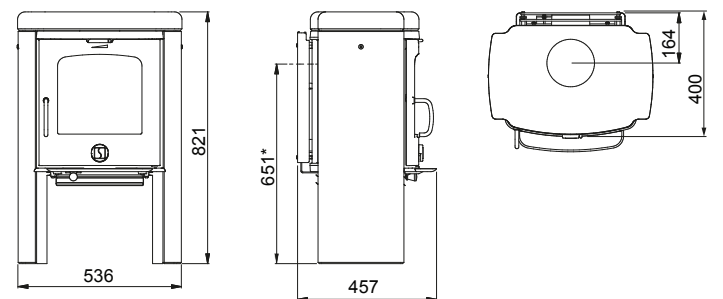
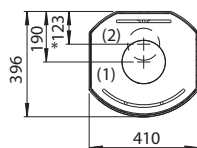
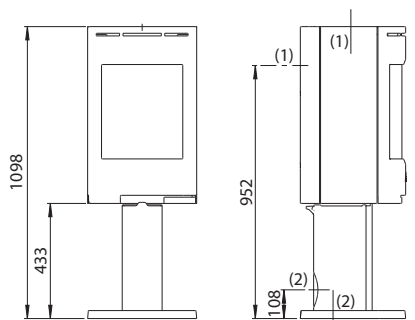
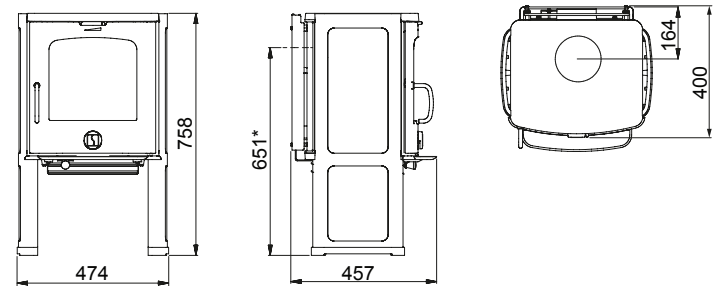
## JØTUL F 105 SERIE



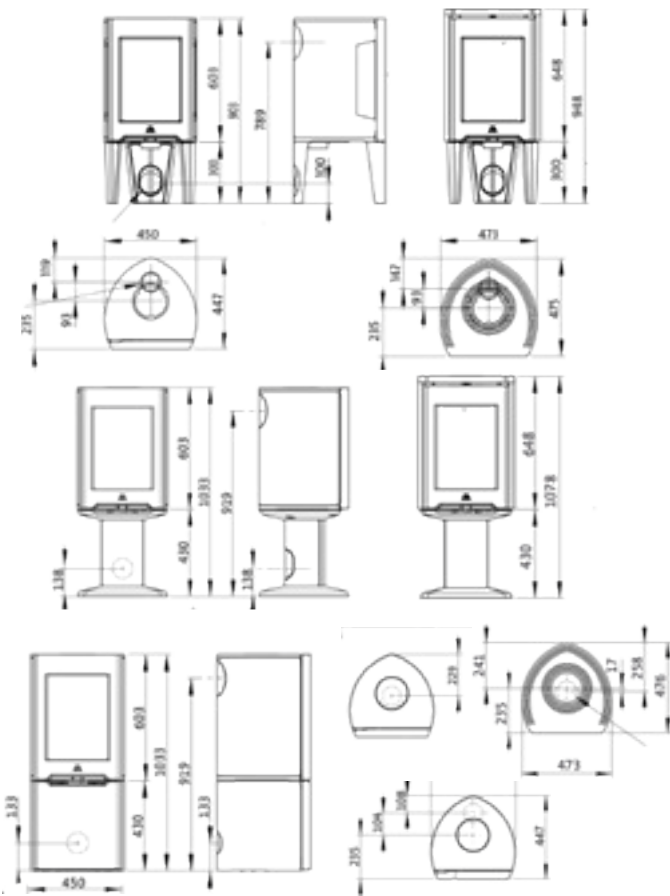
## JØTUL F 130 SERIE



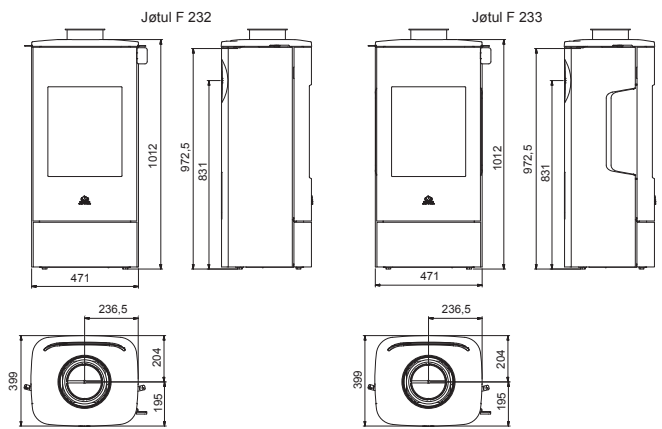
## JØTUL F 145



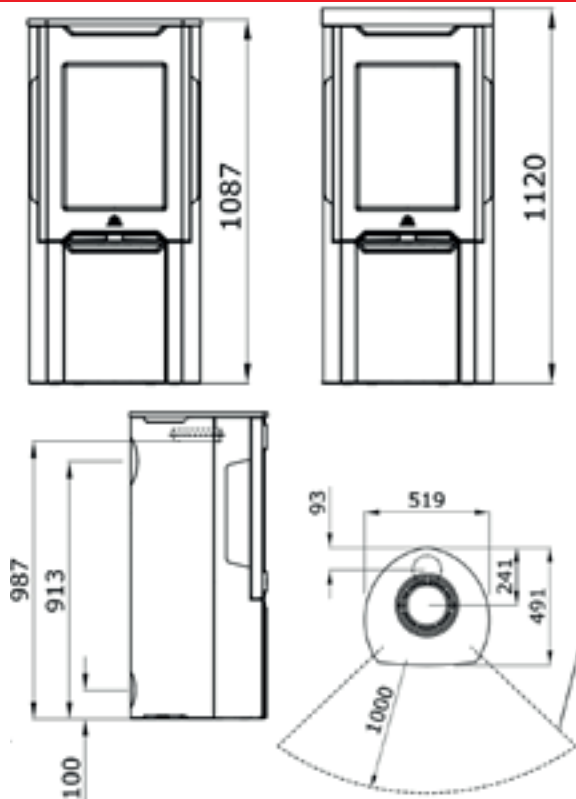
JØTUL F 160 SERIE



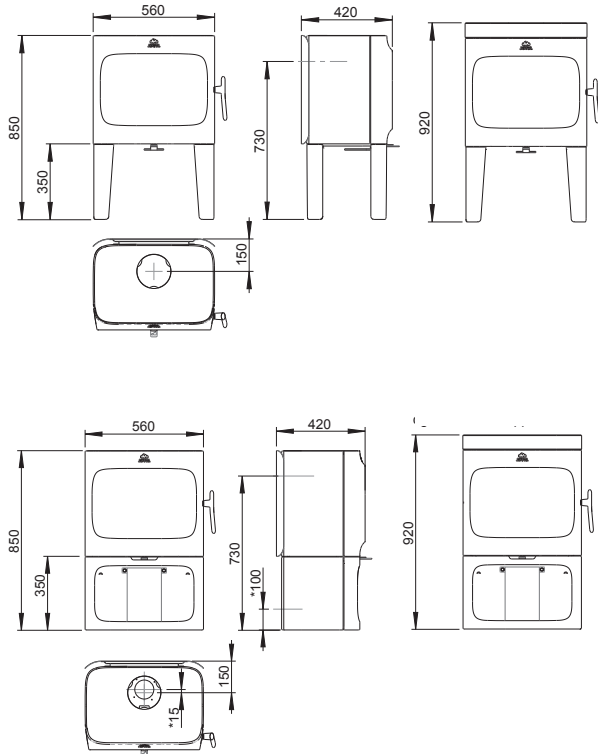
JØTUL F 230 SERIE



JØTUL F 260 SERIE

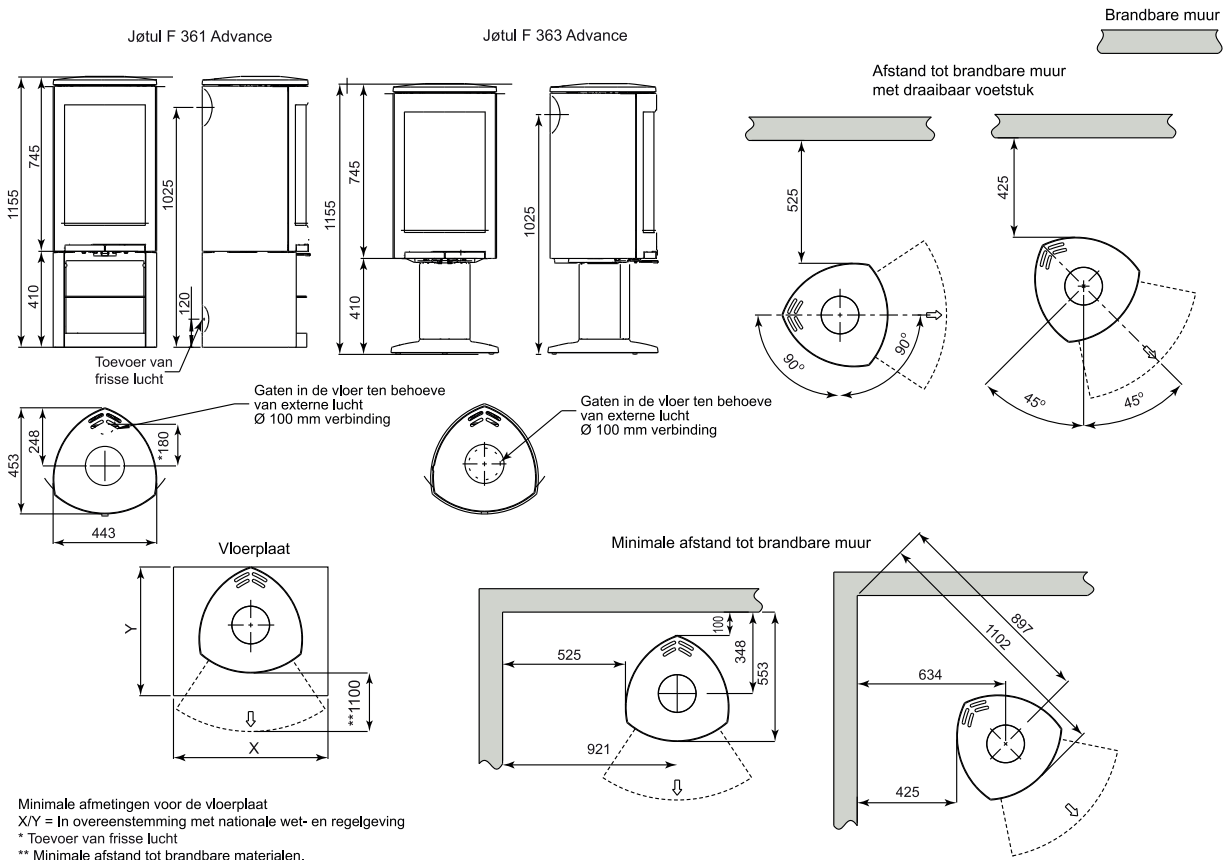


JØTUL F 305 SERIE

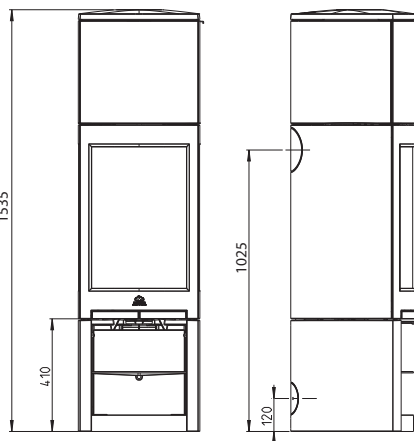




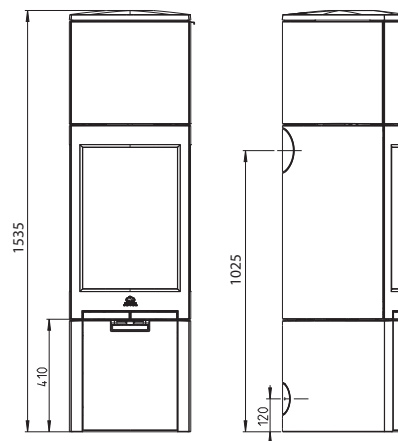
## JØTUL F 360 SERIE



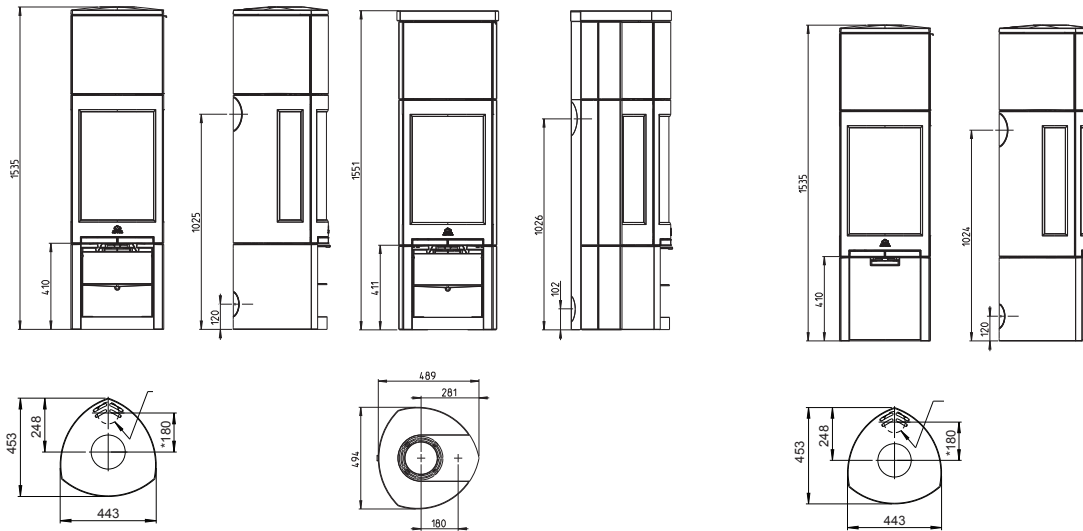
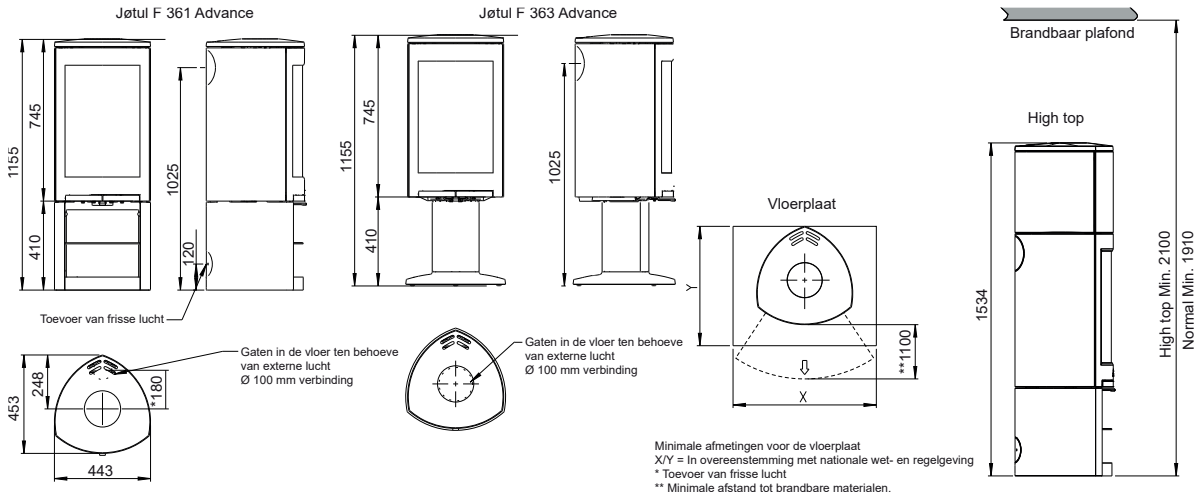
Jøtul F 361 Advance HT



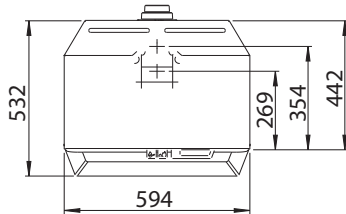
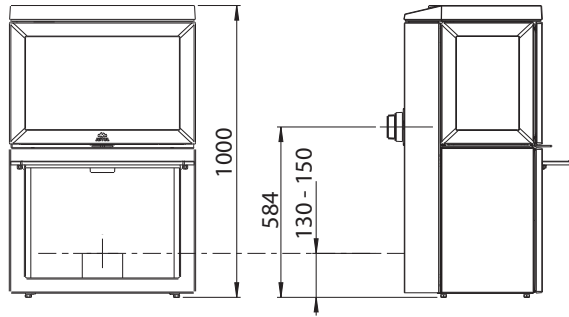
Jøtul F 368 Advance HT



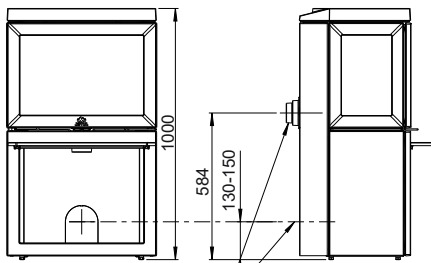
## JØTUL F 370 SERIE



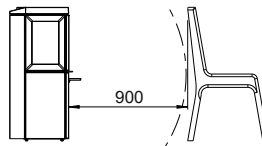
## JØTUL F 520 / F 520 HT



Jøtul F 520



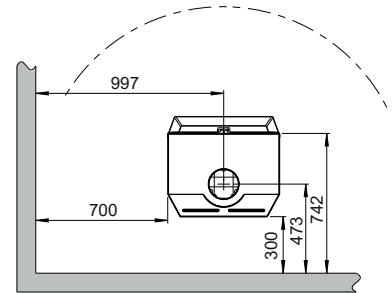
Minimale hoogte vanaf meubels/  
brandbare materialen



Brandbare muur

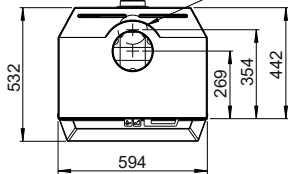


Minimale afstand tot brandbare muur



Gaten in de muur ten behoeve van externe lucht  
Ø80 / Ø100 mm verbinding

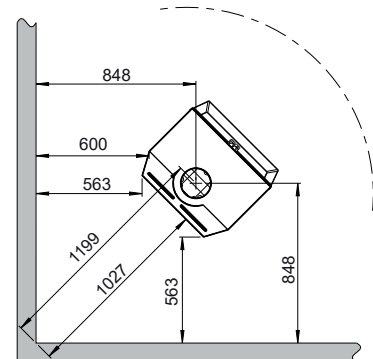
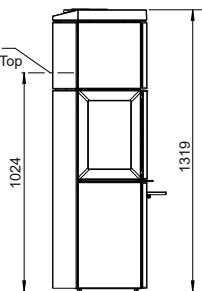
Gaten in de vloer ten behoeve van externe lucht.  
Ø 80 / Ø 100 mm verbinding



Jøtul F 520 High Top

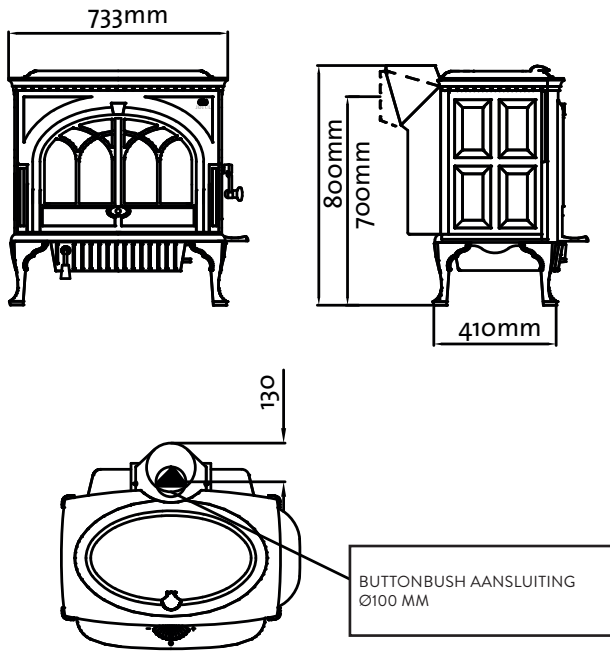
Afstand tot dak 700

Achteruitlaat  
Alleen voor High Top

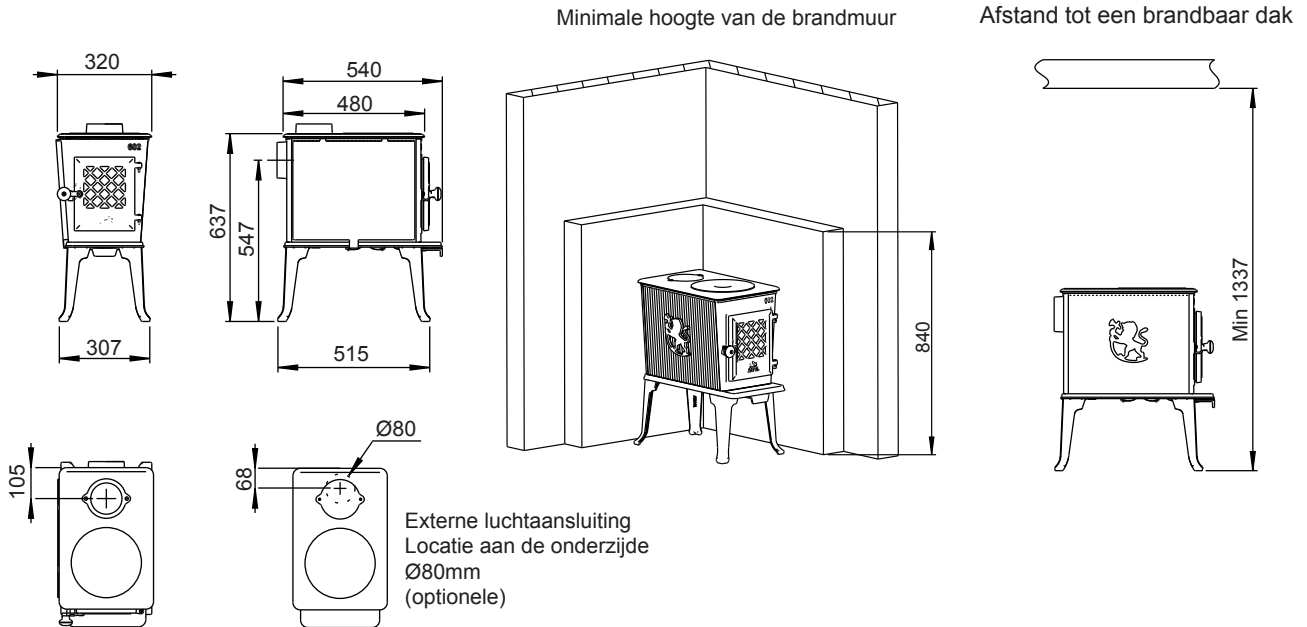


Minimale afmetingen voor de vloerplaat.  
X,Y = In overeenstemming met nationale wet- en regelgeving

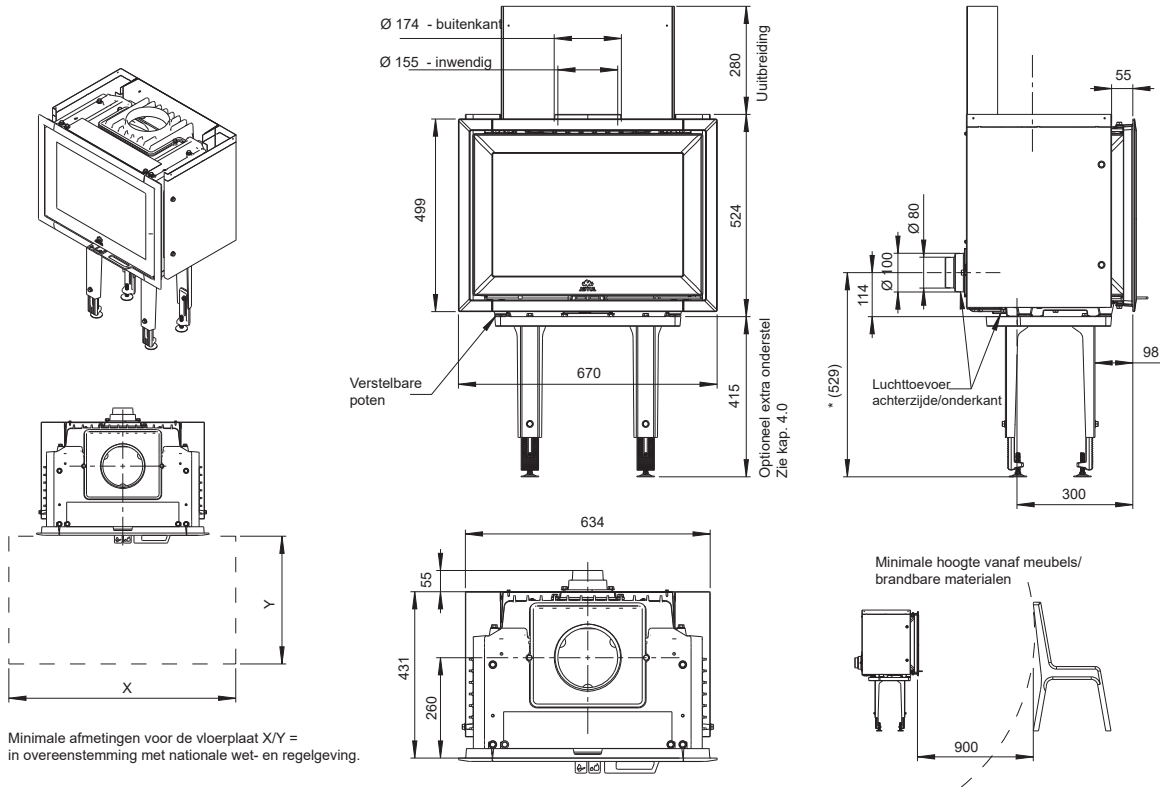
JØTUL F 600



JØTUL F 602 ECO



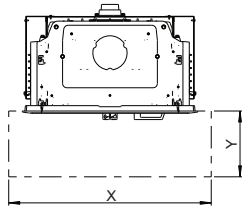
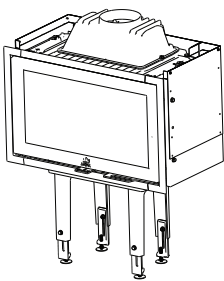




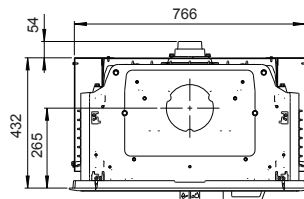
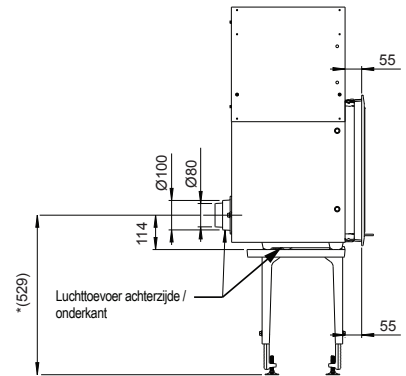
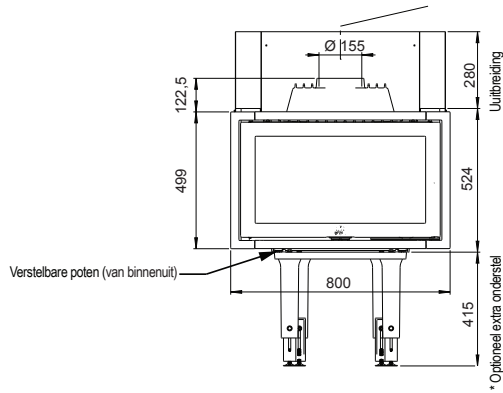
JØTUL I 620

Nederlands

Jøtul I 620 F

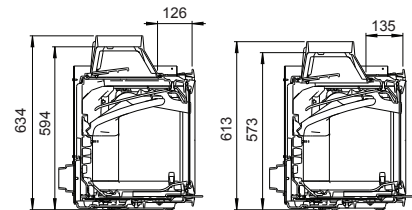
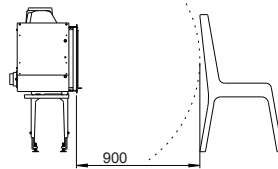


Minimale afmetingen voor de vloerplaat XY = in overeenstemming met nationale wet- en regelgeving.



De rookkap kan van binnenuit worden geïnstalleerd.

Minimale hoogte vanaf meubels / brandbare materialen





Dealer informatie:

2019/2020 Kat. nr. 50052759

## PRODUCT CATALOGUS 2019

Bij Jotul werken we voortdurend aan de ontwikkeling van onze producten. Daarom behouden we ons het recht voor op aanpassingen van specificaties, kleuren en uitrusting zonder bericht vooraf. We zijn niet aansprakelijk voor zet- of drukfouten. Sommige producten kunnen met accessoires zijn afgebeeld.