



TRIMLINE FIRES

Houtkachels & Pelletkachels
Editie 2023-2024



Een warm welkom

We zijn blij dat je interesse hebt in de houtkachels van Trimline Fires. Houtkachels zijn een duurzame en efficiënte manier om je huis te verwarmen en bieden charme en gezelligheid. Of je nu op zoek bent naar een traditionele houtkachel of een moderne pelletkachel, we hebben een ruime selectie om uit te kiezen. Laat de vonk ook bij jou overslaan!

Innovatie en sfeer

Wie onze haarden kent, weet dat deze branden 'als een zonnetje'. Dat gebeurt niet zomaar... Het innoveren en perfectioneren van technieken is buitengewoon belangrijk voor het creëren van de ultieme sfeer en de perfect brandende haard. Zeker bij houtgestookte haarden. Alleen zo ontstaan er ambiances die het beleven van speciale momenten omarmen.

Gegarandeerde kwaliteit

Wij zijn gespecialiseerd in decoratieve haarden. We ontwerpen en bouwen alles in eigen huis van begin tot eind. Sinds 1974 doen we dit dagelijks, de hele dag vol passie en toewijding. Vanaf de eerste tests in ons laboratorium tot en met de uiteindelijke bouw in onze productieafdeling. We doen er alles aan om een ongeëvenaarde, uiterst comfortabele sfeer in je huis te creëren!

Milieubewust

Onze houtkachels voldoen aan de Europese ECO Design richtlijnen en tevens aan diverse strenge normen waaronder de Duitse BimschV Stufe 2. Deze norm onderscheidt zich door het eisen van zeer lage emissiewaarden voor fijnstof en CO.

Europees netwerk

Overal in Europa vallen onze Trimline Fires haarden als een warme deken over haar huizen en bewoners. Van de ruige fjorden van Noorwegen tot de ijzige toppen van de Alpen in Frankrijk, maar natuurlijk ook in ons eigen geliefde Nederland.



Trimline Fires creaties

Een warm welkom	3
Trimline Fires creaties, inhoud	5
Je haard personaliseren	6
Vrijstaande houtkachels	8
Dutch design	10
Woody Grid, design met een verhaal.	11
Trimline Woody Grid	12
Trimline Woody Grid	14
Trimline Woody Air 6	16
Trimline Woody Air 8	19
Optimale verbranding zonder overlast	20
Goed stoken met de juiste methode	21
Trimline Woody Loft	22
Trimline Woody Loft Pellet	24
Vind jouw stijl, kies jouw basis.	26
De techniek achter het stoken	28
Technische tekeningen	30
Specificaties	31
IHS Groep	32
Welkom in onze showrooms	34

KWALITEITSPRODUCTEN

Door jou je eigen haard te laten personaliseren creëren we ultieme luxe.



Vind jouw perfecte houtkachel!

Trimline Fires heeft een uniek assortiment houtkachels. Wij zijn al meer dan 50 jaar dé specialist op het gebied van sfeerverhogende verwarmingsproducten. Wij ontwikkelen zelf gashaarden en houtkachels. Van de eerste schetsen tot de productie, wij hebben alles in eigen hand.

Jouw haard, jouw stijl. Creëer je ultieme thuisgevoel door je favoriete opties te combineren.

Kwaliteit gebruikte materialen

Onze verbrandingskamers zijn vervaardigd uit 3mm dik hoogwaardig staal. Dit is zeer robuust en gegarandeerd een lange levensduur.

Woody Loft zijpanelen en stalen onderstellen zijn zelfs uit 8mm dik staal gemaakt. Niet alleen een zeer fraai design maar ook een ideale energieopslag om zo langdurig te genieten van de warmte.

Eenvoudige installatie

Onze houtkachels zijn gemakkelijk te installeren. De rookgasafvoer kan zowel boven als aan de achterzijde van de kachel worden aangesloten. De aansluiting kan eenvoudig worden omgezet naar een andere positie. Passend en van hoge kwaliteit rookgasafvoermateriaal is tevens via Trimline Fires verkrijgbaar.

Optioneel kan een verbrandingsluchtoevoer worden toegepast. Deze haalt de verbrandingslucht rechtstreeks van buiten, zodat de luchthuishouding in uw woning niet wordt beïnvloed. Zo heb je, in met name luchtdichte woningen, dan nooit een tekort aan noodzakelijke verse verbrandingslucht.

Brandveiligheid

De kachel kan dicht tegen een brandbare wand geplaatst worden. Hierdoor komt de kachel minimaal de kamer in. Op slechts 10cm van de wand is dit een veilige afstand. Stookhout kun je mooi onder de kachel in een nis of onderstel opslaan. Eventueel kun je ook een vloerplaat onder de kachel leggen. Er is altijd een passende vloerplaat via ons te verkrijgen.

Eenvoudige bediening

De bediening van de kachel is eenvoudig, een mooie deurgreep kan met een zgn. 'koude hand' worden geopend en gesloten. Er is ook een ontsteekstand in de deursluiting verwerkt, voor een extra boost. In combinatie met de 'Zwitserse methode' zal een snelle ontsteking van de brandstof plaatsvinden. De kachel zal hierdoor snel opwarmen en de optimale verbranding bereiken.

De verbranding van het houtvuur kan worden geregeld middels een enkele luchtschuif, mooi weggewerkt onderaan de deur. Deze kun je met de meegeleverde 'koude hand' bedienen.



Vrijstaande houtkachels



Onze Woody houtkachel serie is de ultieme keuze voor iedereen die op zoek is naar een elegante en efficiënte manier om zijn of haar huis te verwarmen. Deze kachels zijn gemaakt van hoogwaardig staal en zijn ontworpen om jarenlang mee te gaan.



Met een vermogen van 6 tot 8 kW zijn Woody houtkachels geschikt voor ruimtes tot 120 m³(afhankelijk van opstellingsruimte). De glazen deur zorgt voor een prachtig zicht op het vuur en een gelijkmatige verwarming van de ruimte.

Een Woody houtkachel is ook gemakkelijk te bedienen dankzij de luchtverdeler. En met een rendement van maar liefst 80%, ben je verzekerd van een zeer efficiënte verwarming van je huis.



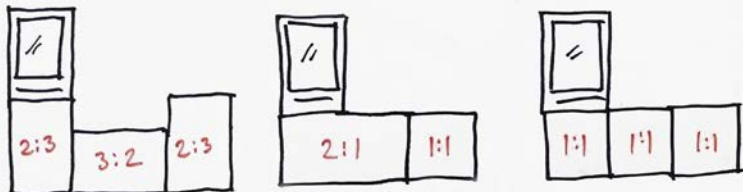
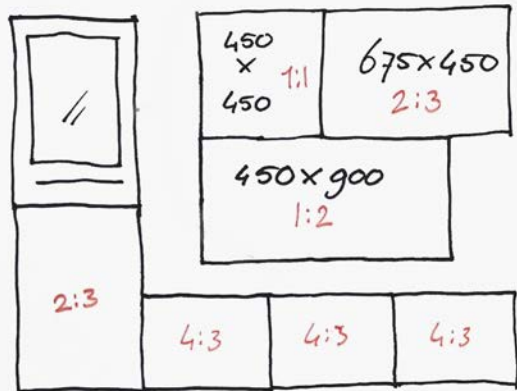
ONTWERP MET EEN GLIMLACH

Een haard in huis moet er altijd fantastisch uitzien, zelfs als het vuur uit is.



7-4-'20
Q

450x675
2:3



Vrouwelijk Dutch design

Het ontwerp van vrijstaande haarden van Trimline Fires zijn o.a. het resultaat van de creatieve talenten van Elke van Raamsdonk. Haar vuur voor design is ontstoken aan de Design Academy in Eindhoven. Met subtiele aanpassingen geeft Elke producten een vrouwelijk tintje. Zachtheid, verfijning en speelsheid kenmerken haar ontwerpen.

Modulaire houtkachel

Haar laatste ontwerp is de Trimline Woody Grid. Deze is gebaseerd op kleurrijk denken, een beetje anders zijn en symmetrie. Dat maakt de Woody Grid ook perfect voor jouw interieur!
Een meubelstuk op maat waarin de haard is geïntegreerd. Een unieke look die je helemaal zelf samenstelt met deurtjes in trendkleuren.



MODULAIRE HOUTKACHEL

Onze Woody Grid,
volop variatie voor
jouw interieur.

Eindeloos combineren

Met de Trimline Woody Grid kun je lekker combineren. Kies je een rechthoekig of vierkant blok? Houd je het simpel, voeg je kleur toe, of bouw je er een heel meubel omheen? De mogelijkheden zijn eindeloos!





Trimline Woody Grid

Door de vele mogelijke opstellingen is de Trimline Woody Grid een allemansvriend. Dat maakt dat de Woody Grid ook perfect in jouw interieur past! Een unieke look die je helemaal zelf samenstelt. Geniet van de warmte, de uitstraling en kom tot rust bij deze modulaire kachel.

De houtkachel is gekeurd volgens de BImSchV Stufe 2 norm. Deze Duitse norm is één van de zwaarste normen in Europa en onderscheid zich van andere normen door het eisen van zeer lage emissiewaarden van fijnstof en CO voor houtgestookte toestellen.

De Trimline Woody Grid voldoet door deze zeer goede prestaties, ruimschoots aan de eisen die de komende jaren in Europa verplicht zullen worden gesteld. Zo loop je door de aanschaf van een Woody Grid, vooruit op wat komen gaat.



Trimline Woody Grid

Kies jouw variatie

De Trimline Woody Grid is verkrijgbaar in twee varianten. De Trimline Woody Grid S, met de haard op een vierkant blok. Of de Trimline Woody Grid R waarbij de haard hoger, op een rechthoekig blok staat.

Daarnaast kun je zoveel blokken als je wil toevoegen aan de basisopstelling. Met de losse elementen kun je je eigen haardmeubel volledig naar wens samenstellen. Wil je de gekozen opstelling na enige tijd variëren, of je interieur aanpassen, dan verandert de Grid gewoon met je mee!

Voeg kleur toe aan je interieur

Maak je haardmeubel af met onze gekleurde deurtjes. Optioneel kun je aan één of meer van de vierkante blokken een deur- en plankencombinatie toevoegen. Zowel het deurtje als het interieur heeft dezelfde kleur.

Deze sets zijn verkrijgbaar in de volgende trendkleuren:

Dusty White

Ginger Yellow

Ice Blue

Terra Berry



Trimline Woody Air 6

De Trimline Woody Air 6 houtkachel is een strak model uit de Woody houtkachel serie. De Woody Air 6 is voorzien van een convectie ruimte rond het toestel. Hierdoor creëert hij een aangename warmte en mag deze kachel dichterbij brandbare materialen opgesteld worden.

De Trimline Woody Air 6 bevat de mogelijkheid om de pijp zowel aan de boven als achterzijde aan te sluiten. Met een rendement van 80% voldoet deze kachel ruim aan de eisen van het nieuwe Europese keurmerk "Eco Design".

De houtkachel is gekeurd volgens de BImSchV Stufe 2 norm. Deze Duitse norm is één van de zwaarste normen in Europa en onderscheid zich van andere normen door het eisen van zeer lage emissiewaarden van fijnstof en CO voor houtgestookte toestellen.









Trimline Woody Air 8

De grote broer van de Trimline Woody Air 6 is de Air 8. Een vergelijkbare verschijning, maar net een slagje groter waardoor deze wat meer warmtecapaciteit levert.

De Trimline Woody Air 8 bezit, evenals de Air 6, de mogelijkheid om de pijp zowel aan de boven- als achterzijde aan te sluiten. Met een rendement van 80% voldoet deze kachel ruim aan de eisen van het nieuwe Europese keurmerk "Eco Design".

De houtkachel is gekeurd volgens de BImSchV Stufe 2 norm. Deze Duitse norm is één van de zwaarste normen in Europa en onderscheidt zich van andere normen door het eisen van zeer lage emissiewaarden van fijnstof en CO voor houtgestookte toestellen.



DE ZWITSERSE METHODE

Optimale verbranding zonder overlast

Tijdens de ontwikkeling van onze houtkachels hebben we lage emissies hoog in het vaandel staan. Maar de manier waarop de kachel wordt gestookt is ook ontzettend belangrijk. Wanneer hout snel ontsteekt en optimaal verbrandt, dan creëer je de laagste uitstoot en behaal je het hoogste rendement.

De juiste wijze om de kachel te ontsteken is met de zogenaamde Zwitserse methode. Het vuur wordt snel ontstoken vanaf de bovenkant en zal op die manier de gehele haard en afvoersysteem snel op temperatuur laten komen. Daarnaast is het van belang om het juiste hout te gebruiken. Over het algemeen is dat loofhout zoals eiken- of berken dat zeer droog is, met een vochtigheidsgraad lager dan 20%.

Belangrijke stooktips:

- Zorg ervoor dat een toestel het juiste vermogen heeft, een te grote kachel wordt veelal gesmoord en veroorzaakt hogere emissies.
- Gebruik nooit afval- of bewerkt hout om te stoken.
- Stook niet wanneer het buiten windstil of mistig is.
- Stook op een asbed voor optimale verbranding.
- Zorg ervoor dat de haard en het kanaal regelmatig schoongemaakt worden
- Laat de haard plaatsen door een erkend installateur voor een gegarandeerd veilige installatie.
- Een teken van goed stoken is een minimale rookpluim uit de schoorsteen



Start met twee grote blokken naast elkaar, met de schors naar beneden. Leg hierop 2 kleinere blokken naast elkaar, maar nu een kwartslag gedraaid.

Goed stoken met de juiste methode



Plaats hier nu kleine aanmaakhoutjes op in dezelfde richting als de onderste laag. Daarbovenop nog wat aanmaakhoutjes, een kwartslag gedraaid.



Helemaal bovenop leg je vervolgens wat aanmaakkrollen of aanmaakblokjes. Zorg dat de zuurstoftoevoer helemaal open staat. Steek de aanmaakblokjes aan.



Geniet van je vuur!
Laat eerst alles bijna opbranden voordat je weer nieuw hout toevoegt.



Trimline Woody Loft

Het ontwerp van de Trimline Woody Loft is gebaseerd op rust, ritme en symmetrie. En zo past de Woody Loft ook in jouw interieur, een moderne uitstraling met gebruik van pure materialen. De geribde zijkant geeft de kachel een stoere degelijke uitstraling waarbij de eikenhouten voet juist weer een natuurlijk detail toevoegt aan dit ontwerp. De aansluiting op het rookkanaal kan zowel via de boven- als achterzijde.

De houtkachel is gekeurd volgens de BImSchV Stufe 2 norm. Deze Duitse norm is één van de zwaarste normen in Europa en onderscheid zich van andere normen door het eisen van zeer lage emissiewaarden van fijnstof en CO voor houtgestookte toestellen.

Diverse onderstellen

Een product moet niet alleen mooi zijn, maar ook praktisch in gebruik. De houten voet is ook als losse tafel beschikbaar. Het onderstel van deze kachel is in verschillende ontwerpen te verkrijgen. Naast hout zijn er ook 3 stalen variaties beschikbaar, zie pagina 26.







Trimline Woody Loft Pellet

Het sierlijke ontwerp van de Trimline Woody Loft is in de houtkachel uitvoering zeer geliefd. Deze pellet versie onderscheid zich door een compact ontwerp waarbij dik staal en de natuurlijke eikenhouten voet voor een mooie visuele balans zorgen.

Het onderstel van deze kachel is in verschillende ontwerpen te verkrijgen. Naast hout zijn er ook 3 stalen variaties beschikbaar, zie pagina 26.

Deze pelletkachel verwarmd de ruimte op aangename wijze. Geen gesleep met hout en de pelletbunker eenmaal gevuld met houtpellets geeft urenlang stookplezier. De meegeleverde afstandbediening, die tevens kan dienen als kamerthermostaat, maakt de bediening eenvoudig. Door de toegepaste hoogwaardige techniek en de geïsoleerde verbrandingskamer verloopt de verbranding optimaal. Dit zorgt voor een lage emissie en een zeer hoog rendement. De Trimline Woody Loft pelletkachel maakt gebruik van een natuurlijke convectieluchtstroom en is zeer stil.

De installatie is veelzijdig. De rookgasafvoer kan zowel aan de boven-als achterzijde worden aangesloten. Middels een buitenluchtaansluiting kan deze pelletkachel de verse verbrandingslucht direct van buiten halen. Zo is deze pelletkachel ook in luchtdichte woningen veilig toepasbaar. Kortom, een bijzonder stukje compacte techniek in een zeer fraai jasje!

TRIMLINE WOODY LOFT

Vind jouw stijl,
kies jouw basis.



Wood

Bij het originele ontwerp van de Woody Loft hoort dit houten onderstel. Een moderne combinatie van pure materialen.



Bars small

De rillen in dit onderstel zijn gelijk aan die van de verbrandingskamer. Zo oogt de haard als een gebalanceerd geheel.



Steel

Wie zoekt naar een traditionelere uitstraling van de haard, maar toch met een moderne touch komt uit op dit strakke onderstel.



Bars wide

Het ritme van de rillen van de verbrandingskamer lopen hier deels door in het onderstel. Een luchtig geheel, waarop de haard haast lijkt te zweven.



Woodspacer

Het is ook mogelijk om de haard met 7,5cm op te hogen door het plaatsen van een woodspacer. Toepasbaar op elk stalen onderstel.

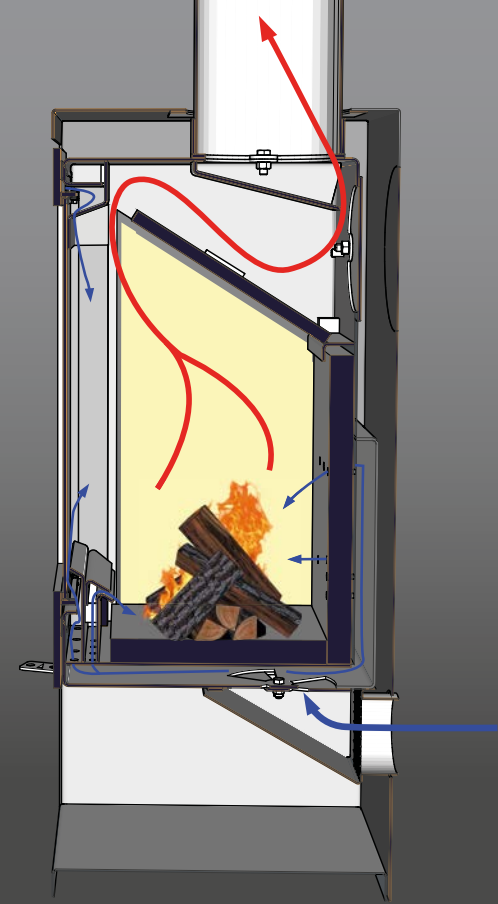


OPTIMALE VERBRANDING

De techniek achter het stoken

Lage emissies & een hoog rendement

In ons laboratorium is lang aan de ideale houtverbranding gewerkt, met een fantastisch resultaat. Lage fijnstofemissie en een hoog rendement worden bereikt door een goed geïsoleerde vuurvaste verbrandingskamer. Ook het stoken op een dichte bodem met aslaag en het toepassen van rendementsplaten in combinatie met optimale luchtregeling resulteert in zeer lage emissies.



3-zijdige luchtstroom

Naast een primaire luchttoevoer in de verbrandingskamer die het hout snel ontsteekt wordt er ook gebruik gemaakt van een secundaire ruitspoeling van voorverwarmde lucht. Resultaat is een schonere ruit en optimale verbranding. In de achterzijde van de verbrandingskamer is een zogenaamde tertiaire luchttoevoer. Hierdoor ontstaat een naverbranding van de brandstof en de rookgassen. Met deze toegepaste technieken hebben we een kachel gecreëerd die voldoet aan de hoogste ECO Design en Duitse BimschV Stufe 2 emissie eisen.

HOLETHERM

Rookgasafvoersystemen

Een goede hout-of pelletkachel werkt alleen optimaal wanneer deze op de juiste wijze geïnstalleerd is met een rookgasafvoer van perfecte kwaliteit.

Wij adviseren het Holetherm rookgasafvoersysteem, vervaardigd uit roestvast staal.

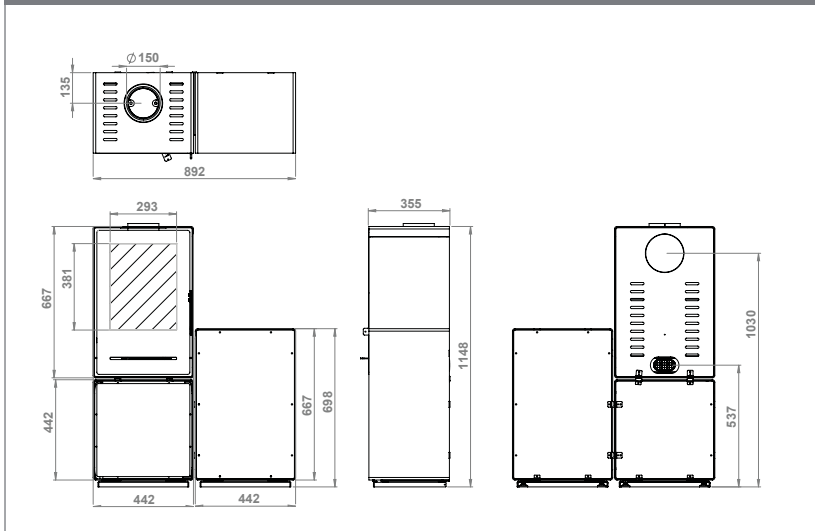
- Goed geïsoleerd, warmt snel op en zorgt voor een stabiele verbranding in de hout-of pellet kachel, met een lage emissie als resultaat.
- Bij juiste brandstoffen en goed stookgedrag minimale aanslag in het afvoersysteem.
- Veiligheid; rookgasdicht en schoorsteenbrand bestendig. Holetherm Evolution biedt tot 30 jaar garantie, ook na een schoorsteenbrand!
- Bestand tegen de rookgassen van zowel hout -als pelletkachels.
- CE gekeurd volgens de hoogste Europese standaard.
- EW DECO, het perfecte aansluitmateriaal van gladde buis zonder zichtbare klembanden, in de kleur van de hout-of pelletkachel.
- Snelle installatie, eenvoudig te koppelen systeemelementen.
- Unieke doorvoering door brandbare vloeren en daken met de Holetherm BENG.
- De BENG voldoet aan het nieuwste bouwbesluit wat betreft kierdichte en energiezuinige gebouwen.



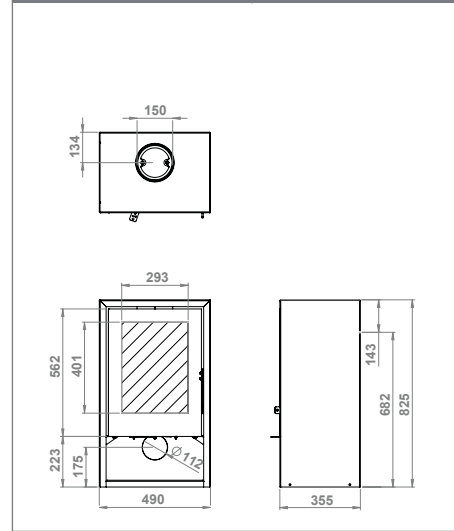
Vrijstaande houtkachels

AFMETINGEN

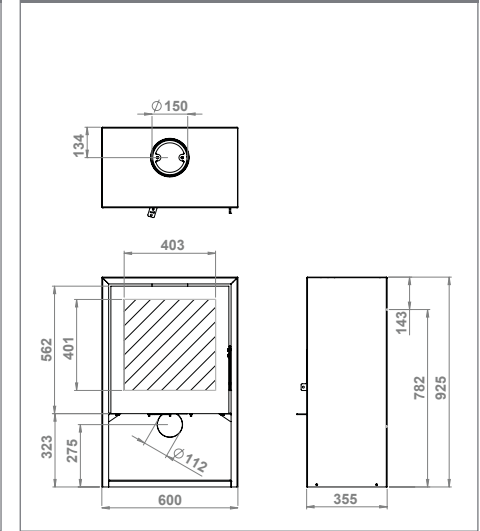
Trimline Woody Grid S/R



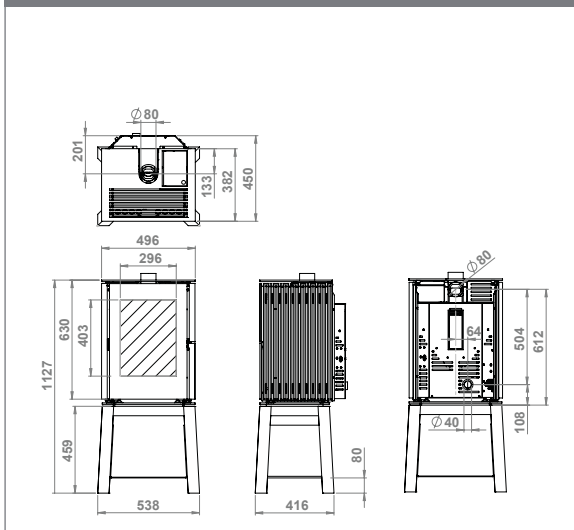
Trimline Woody Air 6



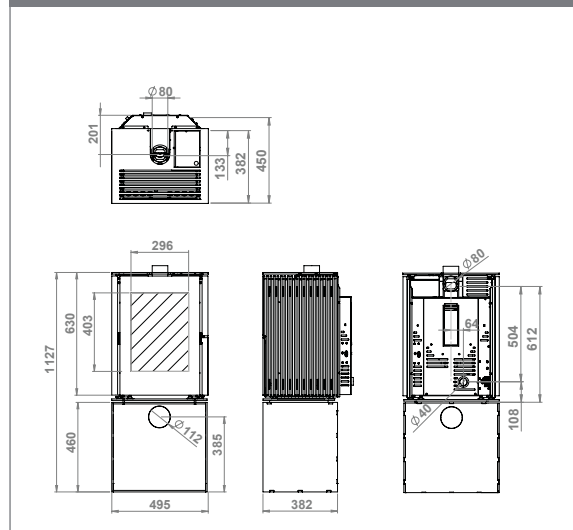
Trimline Woody Air 8



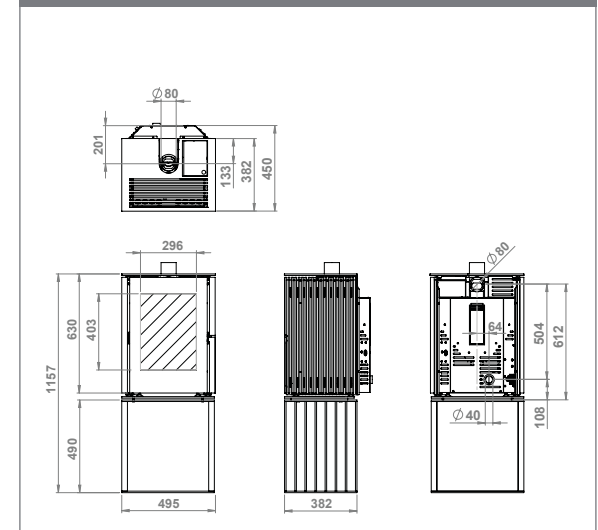
Trimline Woody Loft Pellet - Wood



Trimline Woody Loft Pellet - Steel



Trimline Woody Loft Pellet - Bars S/W

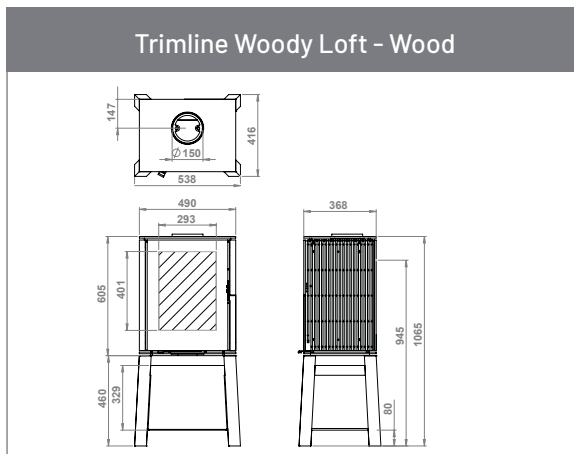


Techniek

SPECIFICATIES

Toestelnaam houtkachel	Woody Grid S/R	Woody Air 6	Woody Air 8	Woody Loft
Vermogen max. (kW)	6,4	6,4	7,0	6,4
Vermogen min. (kW)	2,5	2,5	3,0	2,5
Houtverbruik (kg/h)	1,8	1,8	2,0	1,8
Houtlengte (cm)	20	20	24	20
Rookgas (mm)	∅ 150	∅ 150	∅ 150	∅ 150
Luchttoevoer (mm)	∅ 80	∅ 80	∅ 80	∅ 80
Gewicht verbrandingskamer (kg)	103			148
Gewicht totaal (kg)	132 (S), 141 (R)	95	113	162 Wood, 186 Steel, 203 Bars S, 176 Bars W
Rendement (%)	80	80	80	80
Energie label	A	A	A	A
Afstand tot brandbare wand (mm)	100	100	100	100
Gekeurd volgens	ECO DESIGN 2015/1185, EN 13240/A2:2004, DIN+, BimSchV Stufe 2, Flamme Verte			
Optioneel	Buitenluchtaansluiting, Holetherm EW DECO rookgasafvoer materiaal, DHK vloerplaten en accessoires			

Toestelnaam pelletkachel	Woody Loft Pellet
Vermogen max. (kW)	6,1
Vermogen min. (kW)	3,0
Pelletverbruik (kg/h)	1,3
Pelletmaat (mm)	∅ 7, lengte 30
Capaciteit pelletreservoir (kg)	10,3
Rookgas (mm)	∅ 80
Luchttoevoer (mm)	∅ 40
Gewicht (kg)	102
Gewicht totaal (kg)	116 Wood, 140 Steel, 157 Bars S, 130 Bars W
Energie label	A+
Rendement (%)	89,4
Afstand tot brandbare wand (mm)	50
Max stroomverbruik (W)	320
Netspanning (VAC)	230-50Hz
Gekeurd volgens	EN 14785:2006, Flamme Verte
Optioneel	Holetherm EW rookgasafvoer materiaal, DHK pelletopslag





INNOVATIVE HEATING SOLUTIONS GROUP

De unieke combinatie voor uw wensen op het gebied van vuur



Innovative Heating Solutions Group of kort gezegd de IHS Group is een collectief van Nederlandse bedrijven, bestaande uit LEWO BV., Home Fire BV. en thermoCet International BV. De IHS Group is een toonaangevend totaalproducent en distributeur van innovatieve, duurzame producten op het gebied van (sfeer-)verwarming.

Alles wat je nodig hebt op één plek

Met unieke kachels, haardoplossingen, rookgasafvoerkanalen, accessoires en overige onderdelen voorziet de IHS Group in de complete behoefte en specifieke wensen van iedere klant.

thermoCet International BV.

Sinds 1974 is thermoCet actief in ontwikkeling en productie van gas- en houtgestookte haarden. Door de eigen R&D afdeling worden producten ontwikkeld en uiteindelijk CE gekeurd. Er wordt de uiterste zorg besteed aan kwaliteit, duurzaamheid, installatie en bedieningsgemak. Productie en montage vinden plaats in een eigen fabriek. Sinds 2019 worden de haarden verkocht onder de naam Trimline Fires en is het assortiment gashaarden verder uitgebreid met inbouw en vrijstaande haarden, hout- en pelletkachels en elektrische haarden.

LEWO BV.

Metaalwarenfabriek LEWO produceert in Woudenberg hoogwaardige rookgasafvoersystemen uit roestvaststaal onder de naam Holetherm. Ook de ontwikkeling van nieuwe producten vindt plaats in de eigen ISO gecertificeerde fabriek. Sinds 2022 is De Hoeken B.V. (DHK) geïntegreerd binnen LEWO. Hierdoor heeft LEWO nu ook een compleet assortiment te bieden met haardonderdelen en -accessoires, om zo de installatie van jouw haard compleet te maken.

Home Fire BV.

Home Fire is leverancier van hoogwaardig sfeervuur, met meer dan 30 jaar ervaring. Home Fire is gespecialiseerd in het ontwerpen, creëren en projectmatig aanleveren van unieke haardoplossingen. Met als resultaat prachtige projecten op voor luxueuze woon- en vakantiehuizen, designtuinen en hospitality. Door de unieke combinatie van bedrijven kan Home Fire een project van A tot Z opleveren. Hier komt de kracht van de IHS Group en haar producten bij elkaar.



VAN HARTE WELKOM

Vind je eigen stijl en
maak je dromen waar



Je bent op de laatste pagina van onze brochure aangekomen, maar Trimline Fires heeft natuurlijk nog meer te bieden.



Vuur heeft een magische, spirituele kwaliteit en haarden van Trimline Fires hebben die kwaliteit ook. Kom en bekijk hoe onze vlammen in het echt branden!

Scan deze QR-code en je wordt direct naar onze website www.trimlinefires.com geleid.

We hopen je nog meer te inspireren via onze socialmediakanalen, dus aarzel niet om ons te volgen voor nog meer verbluffende voorbeelden voor je interieur, video's en informatie.

We zijn ontzettend benieuwd hoe jouw droomhaard eruitziet. Tag ons op sociale media en laat ons jouw vonk zien!

Je bent altijd van harte welkom om onze haarden te komen bekijken bij een van onze gekwalificeerde dealers, of in ons Creation Centre. Stook je vuur op, voel de warmte en creëer de ultieme sfeer met onze hartverwarmende creaties!



Deze brochure is met de grootst mogelijke zorg samengesteld. Trimline Fires behoudt zich echter het recht voor ontwerpen en specificaties zonder voorafgaande kennisgeving te wijzigen.



Heart-warming creations



Trimline Fires

Gashaarden | Elektrische haarden | Houtkachels | Pelletkachels

thermoCet International B.V.

Laagerfseweg 27, 3931 PC Woudenberg, Nederland

info@www.trimlinefires.com

www.trimlinefires.com