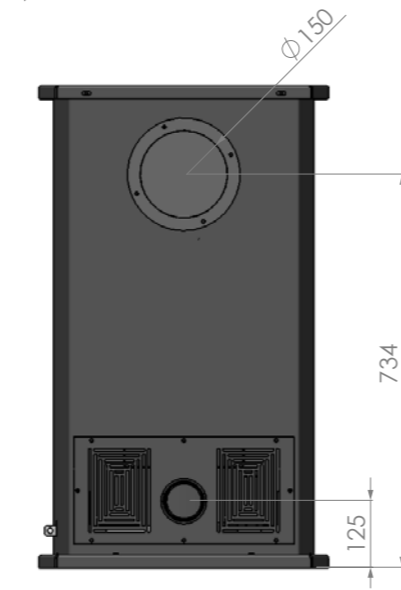
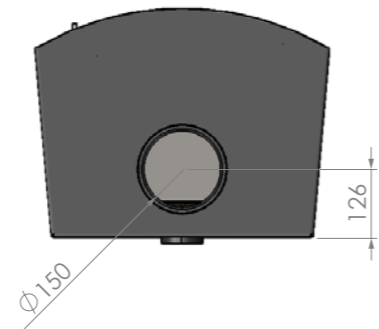
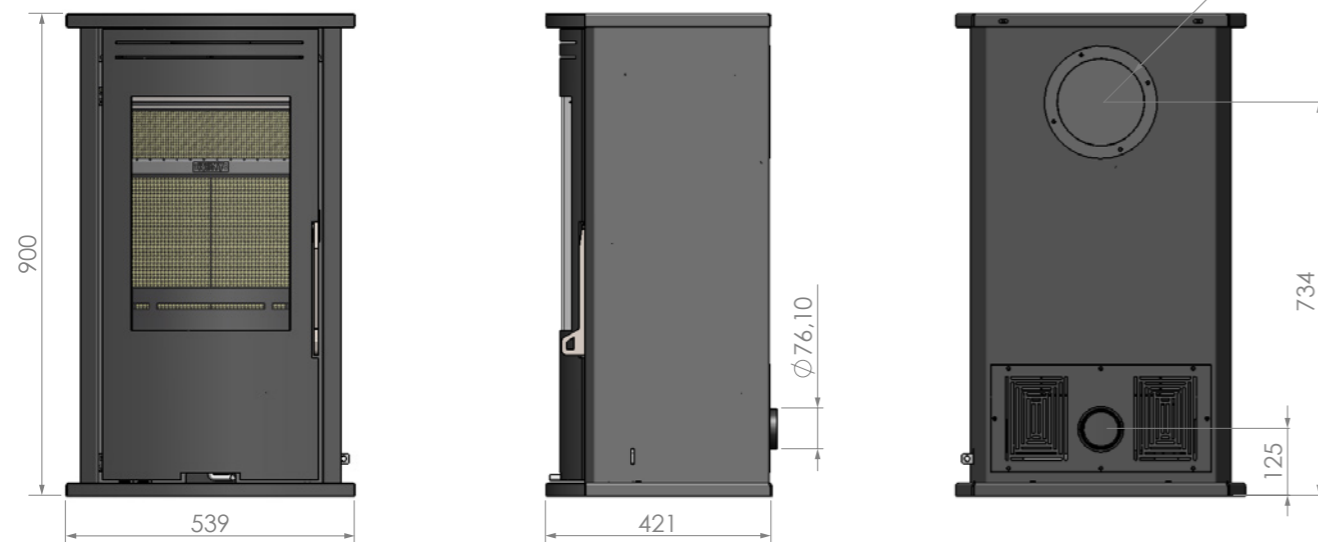


Technische specificaties

Brandstof	Hout
Vermogen	8 kW
Rendement	81,50%
CO ₂ -emissie	0,07 vol%
Fijnstofemissie	7 mg/m ³
Certificering	CE
Keuringsnorm	EN13240:2001 EN13240-A2:2004
Ecolabel	A+
Constructie	Ketelstaal
Interieur	Vermiculiet
Handgrepen	Roestvast staal
Rookgasafvoer	Ø150mm
Gewicht	110 Kg
Externe beluchting	Standaard
Kleur antraciet 930	Standaard
Opties	
Kleur zwart 916	Ja
Convectieventilatoren	Ja
Vloerplaat in kleur	Ja

Afmetingen



DYNAMIC



RENY Houtkachels en Houthaarden

Meer informatie over RENY en onze kachels en haarden vindt u op WWW.RENY.NL

Deze brochure is met de grootst mogelijke zorg samengesteld. Desondanks bestaat de mogelijkheid dat bepaalde informatie verouderd en of niet langer compleet is. RENY is daarom niet aansprakelijk voor eventuele onjuistheden, terwijl wijzigingen blijven voorbehouden.

RENY[®]
SINDS 1975

DYNAMIC

Het model DYNAMIC is een vrijstaande hoge houtkachel met een elegante slanke uitstraling. Het minimalistische ontwerp combineert strakke lijnen en vlakken en heeft een licht gebogen hoge deur met een groot glasoppervlak. Door een uniek verbrandingssysteem is deze kachel één van de milieuvriendelijkste houtkachels in zijn soort. Het door RENY speciaal voor dit model ontwikkelde systeem levert uitzonderlijke prestaties en vraagt weinig onderhoud.

Houtkachel is comfortabel, sfeervol én milieuvriendelijk

Steeds meer mensen ontdekken hoe comfortabel en sfeervol een echt houtvuur is. Met het oog op het milieu is een houtkachel met gesloten verbranding een goede keuze. Als schoon hout op een goede en optimale manier wordt verbrand, belast dit de natuur namelijk niet. Tijdens de verbranding van het hout komt dezelfde hoeveelheid CO₂ vrij die het als boom uit de lucht heeft gehaald. Een kringloop in evenwicht met de natuur, die niet bijdraagt aan het broeikaseffect.

Ketelstaal, basis voor unieke constructie

Het duurzaam en optimaal verbranden van hout vereist een hoge verbrandingstemperatuur. Dit zorgt voor een extreem zware belasting van de brandkamer. Daarom is voor de constructie van de kachel ketelstaal gebruikt, een staalsoort van hoge kwaliteit. De eigenschappen van ketelstaal bevorderen de vormvastheid en levensduur van de kachel aanzienlijk. Het toepassen van ketelstaal in houtkachels is uniek.

ECOdesign 2022

RENY kijkt graag vooruit. Daarom voldoet het model DYNAMIC nu al aan de ECOdesign-richtlijn die vanaf 2022 gaat gelden. De speciaal



ontwikkelde brandkamer is gekeurd volgens de huidige EN13240:2001 / EN13240-A2:2004 norm. Het keuringsrapport is beschikbaar.

Hoogste rendementsklasse: A+

Het verbrandingssysteem heeft met een primaire, secundaire en tertiaire beluchting een zeer efficiënte verbranding. Het resultaat: rendementsklasse A+.

Externe beluchtingstoevoer

Door de steeds betere isolatie van woningen komt er minder buitenlucht naar binnen. Hierdoor kan er een tekort aan zuurstof ontstaan voor een optimale verbranding. Bovendien kan er een onderdruk ontstaan. Daarom heeft RENY het 'Lucht Van Buiten'-systeem (LVB) ontwikkeld, zodat er een gesloten systeem ontstaat.

Geen roet op glas door 'Schoon Glas Injectie' (SGI)

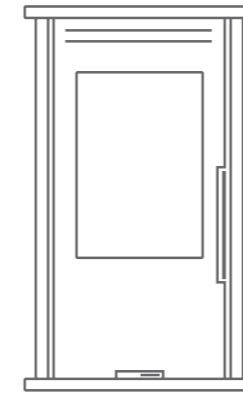
RENY heeft jaren geleden als eerste fabrikant het SGI-systeem in kachels toegepast. Een luchtstroom langs de ruit zorgt voor een optimale verbranding en voorkomt afzetting van roet. De ruit blijft schoon en het zicht op vuur is optimaal.

Hoogste rendementsklasse: A+

Ketelstaal constructie

Externe beluchtingstoevoer

Milieuvriendelijk: 100% CO₂-neutraal



8 kW

Naar keuze met boven- of achteraansluiting voor rookgasafvoer.



RENY®

Specialist in houtkachels en houthaarden

Sinds de oprichting in 1975 heeft RENY zich gespecialiseerd in houthaarden en later zijn daar houtkachels aan toegevoegd. Het assortiment bestaat uit inzethaarden en vrijstaande kachels in verschillende stijlen, van modern tot klassiek. In 2014 heeft RENY de eerste modellen terraskachels (met gesloten verbranding) geïntroduceerd. Als één van de pioniers in de branche heeft RENY een ruime ervaring met het ontwikkelen en maken van houtgestookte kachels en haarden. Dat ziet u terug in de modellen die we leveren, onder meer in het hoge afwerkingsniveau. De moderne verbrandingssysteem van RENY hebben een gesloten en CO₂-neutrale verbranding met een hoog rendement.

Als specialist innoveren we voortdurend en zijn we op zoek naar nieuwe en verbeterde technieken en materialen. Pas na uitgebreid testen worden deze in de diverse modellen toegepast.

Brabants familiebedrijf

RENY is een Nederlands familiebedrijf, gevestigd in het Brabantse Duizel. Alle modellen worden volledig in eigen beheer ontworpen, ontwikkeld en geproduceerd. Een team van vakmensen met een passie voor houtkachels heeft daarvoor de modernste systemen en machines tot haar beschikking. Zo kunnen we de kwaliteit, service en garantie, die we willen leveren, garanderen.

Deskundig advies van uw RENY dealer

Een goed en persoonlijk advies vinden wij belangrijk. Een kachel koopt u tenslotte voor meerdere jaren. Dan is het van belang dat u weet welk type en model kachel het beste voldoet aan uw wensen en past in uw situatie.

Daarom werkt RENY, verspreid over het land, nauw samen met deskundige dealers. Zij hebben een jarenlange ervaring in houtgestookte kachels en weten waarmee u bij het maken van een keuze rekening moet houden. U moet daarbij denken aan de keuze van het juiste vermogen (kW), een goed functionerende schoorsteen, voldoende ventilatie en een veilige installatie. Ook na de installatie is de dealer uw eerste aanspreekpunt voor vragen en ondersteuning.

Meer informatie over RENY en onze kachels en haarden vindt u op WWW.RENY.NL

