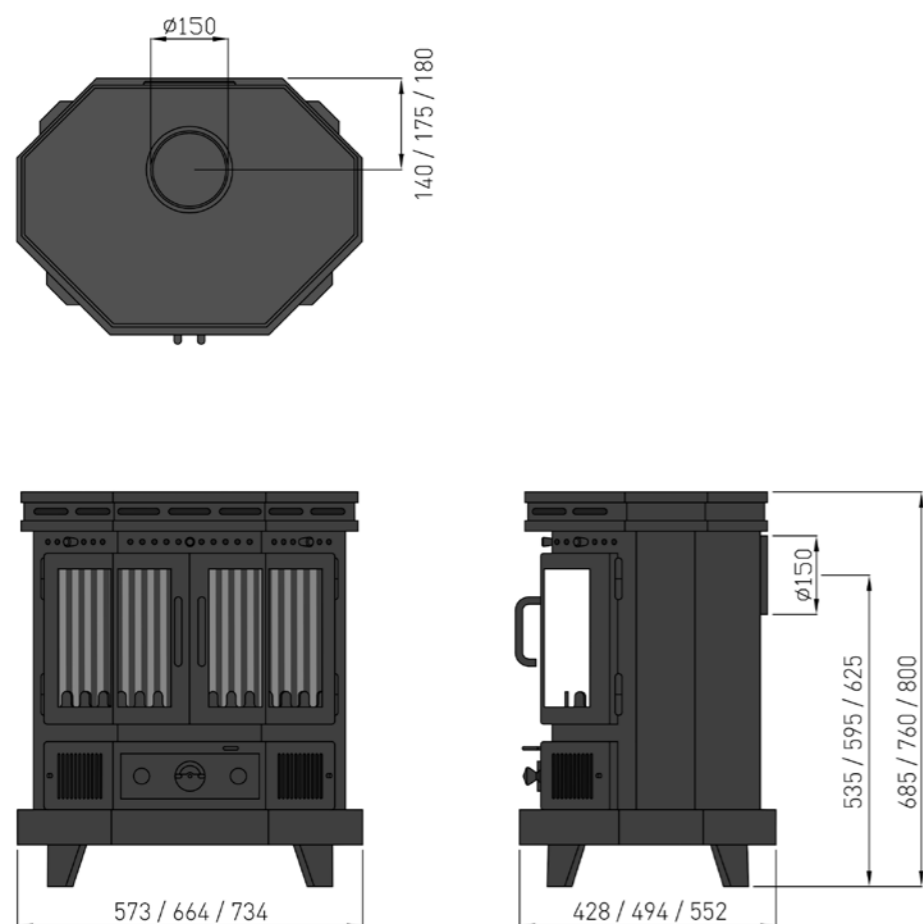


Technische specificaties

Model	OSLO L	OSLO XL	OSLO XXL
Brandstof	Hout en of kolen	Hout en of kolen	Hout en of kolen
Vermogen	7,1 kW	8 kW	8 kW
Rendement	66,2%	70%	65%
Certificering	CE	CE	CE
Keuringsnorm	DIN 18891	DIN 18891	DIN 18891
Ecolabel	B	A	B
Constructie	Ketelstaal	Ketelstaal	Ketelstaal
Interieur	Gietijzer en Chamotte	Gietijzer en Chamotte	Gietijzer en Chamotte
Handgrepen	Staal (standaard), Brons of Messing	Staal (standaard), Brons of Messing	Staal (standaard), Brons of Messing
Rookgasafvoer	Ø150mm boven- of achteraansluiting	Ø150mm boven- of achteraansluiting	Ø150mm boven- of achteraansluiting
Gewicht	95 kg	110 kg	125 kg
Kleur	Antraciet 930	Antraciet 930	Antraciet 930
Opties			
Kleur zwart 916	Ja	Ja	Ja
Convectieventilatoren	Ja	Ja	Ja
Externe beluchting	Nee	Nee	Nee
Speksteen bovenplaat	Ja	Ja	Ja
Vloerplaat in kleur	Ja	Ja	Ja

Afmetingen



RENY Houtkachels en Houthaarden

Meer informatie over RENY en onze kachels en haarden vindt u op WWW.RENY.NL

Deze brochure is met de grootst mogelijke zorg samengesteld. Desondanks bestaat de mogelijkheid dat bepaalde informatie verouderd en of niet langer compleet is. RENY is daarom niet aansprakelijk voor eventuele onjuistheden, terwijl wijzigingen blijven voorbehouden.

OSLO



RENY[®]
SINDS 1975

OSLO

De klassieke oerkachel van RENY. Deze nostalgische alleskunner is opgebouwd uit ketelstaal, gietijzer en vuurvast chamottesteen. Het gietijzeren schudrooster maakt de kachel ook geschikt voor het stoken van antraciet kolen. Door de vormgeving kan de Oslo ook in een hoek geplaatst worden. De Oslo wordt volledig in de eigen fabriek in Nederland vervaardigd. Een team van vakmensen met passie en liefde voor het ambacht garanderen u een 100% kwaliteitsproduct. RENY geeft daarom vijf jaar garantie op deze houtkachels.

Houtkachel is comfortabel, sfeervol én milieuvriendelijk

Steeds meer mensen ontdekken hoe comfortabel en sfeervol een echt houtvuur is. Met het oog op het milieu is een houtkachel met gesloten verbranding een goede keuze. Als schoon hout op een goede en optimale manier wordt verbrand, belast dit de natuur namelijk niet. Tijdens de verbranding van het hout komt dezelfde hoeveelheid CO₂ vrij die het als boom uit de lucht heeft gehaald. Een kringloop in evenwicht met de natuur, die niet bijdraagt aan het broeikaseffect.

Ketelstaal, basis voor unieke constructie

Het duurzaam en optimaal verbranden van hout vereist een hoge verbrandingstemperatuur. Dit zorgt voor een extreem zware belasting van de brandkamer. Daarom is voor de constructie van de kachel ketelstaal gebruikt, een staalsoort van hoge kwaliteit. De eigenschappen van ketelstaal bevorderen de vormvastheid en levensduur van de kachel aanzienlijk. Het toepassen van ketelstaal in houtkachels is uniek.

Grote warmteoverdracht

Bij alle RENY kachels en haarden bestaat de warmteoverdracht uit convectie- en stralingswarmte. De stralingswarmte wordt



verspreid via het verwarmde glasoppervlak. De convectiewarmte ontstaat door circulerende omgevingslucht die in het dubbelwandige gedeelte opgewarmd wordt. Dit systeem garandeert een gelijkmatige warmteafgifte aan de gehele ruimte. De Oslo kan optioneel voorzien worden van twee convectieventilatoren. Dit versterkt de luchtstroom waardoor de verwarmde lucht over een groter oppervlak verspreid wordt. Het toerental van deze ventilatoren kan traploos ingesteld worden.

Speksteen bovenplaat ^[optie]

De speksteen bovenplaat kan als extra optie op de bovenkap van een Oslo geplaatst worden. Naast het fraaie uiterlijk zorgt het speksteen ook voor een behaaglijke warmte dankzij de zeer geleidelijke warmteafgifte. Een speksteen bovenplaat maakt het ook mogelijk om met de kachel een pan soep of een ketel water te verwarmen zonder dat dit de stalen constructie aantast.

Geen roet op glas door 'Schoon Glas Injectie' (SGI)

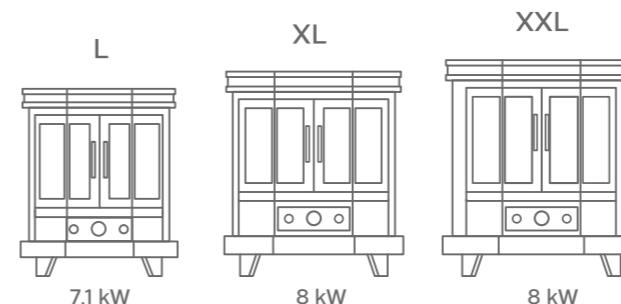
RENY heeft jaren geleden als eerste fabrikant het SGI-systeem in kachels toegepast. Een luchtstroom langs de ruit zorgt voor een optimale verbranding en voorkomt afzetting van roet. De ruit blijft schoon en het zicht op vuur is optimaal.

Grote warmteoverdracht

Ketelstaal constructie

SGI-systeem

Milieuvriendelijk: 100% CO₂-neutraal



Naar keuze met boven- of achteraansluiting voor rookgasafvoer. Optioneel uitgevoerd met speksteen bovenplaat.



RENY®

Specialist in houtkachels en houthaarden

Sinds de oprichting in 1975 heeft RENY zich gespecialiseerd in houthaarden en later zijn daar houtkachels aan toegevoegd. Het assortiment bestaat uit inzethaarden en vrijstaande kachels in verschillende stijlen, van modern tot klassiek. In 2014 heeft RENY de eerste modellen terraskachels (met gesloten verbranding) geïntroduceerd. Als één van de pioniers in de branche heeft RENY een ruime ervaring met het ontwikkelen en maken van houtgestookte kachels en haarden. Dat ziet u terug in de modellen die we leveren, onder meer in het hoge afwerkingsniveau. De moderne verbrandingssystemen van RENY hebben een gesloten en CO₂-neutrale verbranding met een hoog rendement.

Als specialist innoveren we voortdurend en zijn we op zoek naar nieuwe en verbeterde technieken en materialen. Pas na uitgebreid testen worden deze in de diverse modellen toegepast.

Brabants familiebedrijf

RENY is een Nederlands familiebedrijf, gevestigd in het Brabantse Duizel. Alle modellen worden volledig in eigen beheer ontworpen, ontwikkeld en geproduceerd. Een team van vakmensen met een passie voor houtkachels heeft daarvoor de modernste systemen en machines tot haar beschikking. Zo kunnen we de kwaliteit, service en garantie, die we willen leveren, garanderen.

Deskundig advies van uw RENY dealer

Een goed en persoonlijk advies vinden wij belangrijk. Een kachel koopt u tenslotte voor meerdere jaren. Dan is het van belang dat u weet welk type en model kachel het beste voldoet aan uw wensen en past in uw situatie.

Daarom werkt RENY, verspreid over het land, nauw samen met deskundige dealers. Zij hebben een jarenlange ervaring in houtgestookte kachels en weten waarmee u bij het maken van een keuze rekening moet houden. U moet daarbij denken aan de keuze van het juiste vermogen (kW), een goed functionerende schoorsteen, voldoende ventilatie en een veilige installatie. Ook na de installatie is de dealer uw eerste aanspreekpunt voor vragen en ondersteuning.

Meer informatie over RENY en onze kachels en haarden vindt u op WWW.RENY.NL

