



MatriX



 **faber**

MatriX serie | 2020/2021 



## Bij het vuur komen de verhalen

Samen bij het vuur, vertrouwd, behaaglijk. Met een goed glas wijn, fijne muziek, de warmte om je heen, het licht van de dansende vlammen. Als vanzelf komen dan de verhalen. Over wat je hebt meegemaakt die dag, over ontwikkelingen op je werk, nieuwtjes uit de familie- en kennissenkring. Maar ook: verhalen uit je verleden, plannen en dromen voor de toekomst. Dingen die je niet eerder met een ander deelde maar die je nu, in een sfeer van vertrouwen en warmte, zo makkelijk vertelt. Dát doet vuur met een mens! Want van van oudsher houdt vuur de buitenwereld op afstand. En daardoor schept vuur een sfeer waarin intimiteit en contact als vanzelf ontstaan en je luistert naar elkaars verhalen.

### **Vuur verbindt**

Bij het vuur deel je je vakantiebelevissen met je vrienden, vertel je je kinderen een verhaaltje voor het slapengaan en deel je je diepste gevoelens met je geliefde. Soms zegt een blik genoeg en zwijg je, samen starend in de vlammen. Omdat je elkaar ook zonder woorden zo goed begrijpt. Het vuur van de liefde; waar komt het beter tot uiting dan bij de brandende haard? Daar beleef je je mooiste momenten en neem je de tijd voor elkaar. Daar deel je je verhalen; vol passie, vol vuur.

---

There is **so much to tell...**





## Faber staat voor **175 jaar kwaliteit**

De verbindende en rustgevendende werking van haardvuur is onze passie. Wij gaan steeds op zoek naar de beste en mooiste oplossingen om liefhebbers te laten genieten van een verbluffend vlammspel. Dezelfde warmte en hang naar kwaliteit streven wij na in het contact met onze omgeving. Onze haarden worden al 175 jaar ontwikkeld en geproduceerd in Nederland, voor liefhebbers wereldwijd. Tegenwoordig is Faber onderdeel van het Ierse familiebedrijf Glen Dimplex, marktleider in hoogwaardige elektrische sfeerhaarden. Een sterke en vertrouwde combinatie, met een pure oorsprong!

### **Voorloper op haarden van de toekomst**

De 'Vuurmakers' van Faber zijn gedreven om steeds de mooiste sfeervuren te ontwikkelen. Geworteld in houthaarden, toonaangevend in gashaarden en voorloper in haarden met een nieuwe energievraag zoals (bio-)propan en waternevel. Door puur vakmanschap, kennis en geavanceerde technologie is Faber verantwoordelijk voor vindingen en patenten die in de haardenwereld van nu de standaard zijn. Al net zo innovatief zijn onze nieuwste modellen, de e-Matrix Linear en e-BoX, die gebruik maakt van elektriciteit, water en de kracht van LED-verlichting. Of de opzienbarende, nieuwe Matrix RD /ST gashaarden met Symbio Hybrid Pro Light Module, die letterlijk een nieuw licht werpt op de toekomst van gashaarden.

Kortom: Het 'maken' van sfeervuur zit bij Faber in de genen. En daar zijn we trots op!



## Faber

### Vuurmakers

Onze Vuurmakers streven naar het ultieme sfeervuur. Vakmensen, die hun ideeën omzetten in realiteit, door hun verbeelding, techniek én hun blote handen te gebruiken. Met oog voor het meest subtiële detail. Zij zorgen er voor dat ruim 175 jaar kennis en ervaring steeds weer worden vertaald naar duurzame oplossingen voor de volgende generatie.

---

There is **so much to tell...**





Faber MatriX serie

## maximale keuzevrijheid

De MatriX serie biedt het beste van Faber. Zoals de naam 'MatriX' aangeeft, is er maximale keuzevrijheid om de haard samen te stellen, passend bij iedere persoonlijke smaak en interieurwensen. Terwijl u kunt rekenen op de beste kwaliteit die Faber in huis heeft. Voor de liefhebber die maximale waarde wil toevoegen aan zijn interieur en leefomgeving.

### **Stel een eigen haard samen**

De MatriX serie is 'modulair' samengesteld, zodat u samen met uw klant stap voor stap kunt kiezen; uit afmetingen, het aantal zijden om het vuur te ervaren, de decoratie, afwerking en meer. Zelfs de brandstof is een keuze: alle gasversies zijn in te stellen op aardgas of (bio-)propan. Of kiest u voor de uitstootvrije, elektrische versie, de e-MatriX?

De MatriX modellen zijn herkenbaar aan de kampvuur-opstelling van de houtblokken, of aan hun stoere liggende stammen (model RD/ST). Een vuur in het midden of ook rondom? Bij elke hoogte van de vlammen is het vuurbeeld van onze MatriX fires ongekend realistisch. De keuze uit inbouwmaten, varianten en afwerkingen komt aan de meest uiteenlopende woonwensen tegemoet.

De onderscheidende (e-)Matrix serie is winnaar van de meerdere internationale awards.

### **MatriX Linear Fires**

De nieuwe Linear Fire-modellen bieden een royaal vuurbeeld over vrijwel de gehele breedte van de haard, en dat bij elke vlamhoogte. Ook bij een minimale warmtevraag komen de vlammen in deze modellen prachtig tot hun recht. Er is keuze uit drie inbouwbreedtes, elk in vier inbouwvarianten, en uit diverse interieur-decoraties.





## Faber MatriX serie

voor een haard die bij je past

De MatriX serie biedt het beste van Faber. Zoals de naam 'MatriX' aangeeft, is er maximale keuzevrijheid om de haard samen te stellen, passend bij je persoonlijke smaak en interieurwensen. Terwijl je kunt rekenen op de beste kwaliteit die Faber in huis heeft. Voor de liefhebber die maximale waarde wil toevoegen aan zijn interieur en leefomgeving.

### Stel je eigen haard samen

De MatriX serie is 'modulair' samengesteld, zodat je stap voor stap kunt kiezen; uit afmetingen, het aantal zijden om het vuur te ervaren, de decoratie, afwerking en meer. Zelfs de brandstof is een keuze: alle gasversies zijn in te stellen op aardgas of (bio-)propana. Of kies je voor de uitstootvrije, elektrische versie, de e-MatriX?

### De Faber specialist denkt graag met je mee!

Heb je je favoriete Faber haard gevonden? Dan wordt deze door Faber speciaal voor je gebouwd, afgesteld en getest, voordat we deze afleveren bij de Faber specialist die zorg draagt voor plaatsing bij je thuis.



Een Faber MatriX haard

## stel je zelf samen

Wat je voorkeur ook is, in alle gevallen kies je voor ons betoverende, gepatenteerde vuurbeeld; vuur dat de verhalen tussen mensen aanwakkert. Ons modulaire programma bestaat uit meerdere modellen, meerdere formaten en verschillende decoratie opties.

### Modelopties



Frontmodel



Tweezijdig model



Driezijdig model

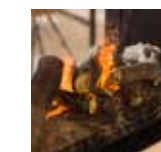


Room divider



See through model

### Decoratie opties



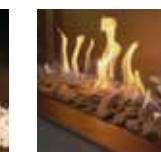
Houtset



Grote houtset



Carrara kiezels



Grijze splitsteen

### Achterwanden



Achterwand staal vlak



Achterwand zwart spiegelglas

### Anti-reflectieglas



Met AR-glas verminder je ongewenste lichtreflecties in het glasoppervlak van je haard. Daardoor zie je de vlammen beter en intenser.





## Een Faber MatriX haard **past in ieder interieur**

### **Interieurtrends**

Faber volgt actuele interieurtrends en –ontwikkelingen op de voet. Deze vind je terug in onze fotografie en actuele trendinformatie in deze brochure. Hiermee laten we zien hoe een Faber haard in jouw moderne, klassieke of bohemian interieur past.

### **De Faber specialist helpt graag verder!**

Overweeg je om je huis te verrijken met een Faber haard? Wil je een inspirerend ontwerp dat past bij je wensen en mogelijkheden? Faber beschikt over een netwerk van geselecteerde haardenspecialisten om je daarbij te helpen. Betrokken en ervaren liefhebbers, die bekend zijn met de mogelijkheden van Faber haardvuren, waar altijd diverse Faber modellen te bezichtigen zijn. Zij adviseren je graag en denken met je mee om je persoonlijke wensen te vertalen in een aansprekend interieurontwerp. Ook kunnen zij zorgen voor vakkundige installatie. Kijk op de Faber website voor een Faber specialist bij jou in de buurt.



# Interieurstijl Pastoral Poetry

Deze idyllische en chique rustieke stijl brengt veel warmte en gezelligheid. Natuurlijke materialen, gedroogde grassen gecombineerd met indigo blauw is ideaal voor de buitenliefhebber.

LINEAR FIRE

## MatriX | 800/400

Verkrijgbaar in front-, tweezijdig en driezijdig model  
Ook verkrijgbaar op (bio-)propan



A

PANTONE®  
7545C

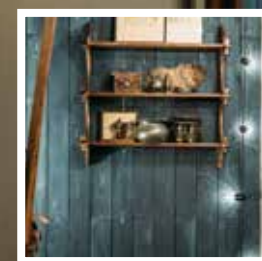
PANTONE®  
WARM GRAY  
7C

PANTONE®  
7527C

PANTONE®  
418C

PANTONE®  
7757C

PANTONE®  
475C





# Interieurstijl Botanical Board

Deze industriële stijl brengt een frisse en gezellige sfeer. Een natuurlijke, functionele basis, geïnspireerd op een atelierinrichting. Persoonlijke schatten worden tentoongesteld in charmante, industriële kasten.

LINEAR FIRE

## MatriX | 1050/400

Verkrijgbaar in front-, tweezijdig en driezijdig model  
Ook verkrijgbaar op (bio-)propan



PANTONE®  
482C

PANTONE®  
7527C

PANTONE®  
465C

PANTONE®  
5555C

PANTONE®  
5767C

PANTONE®  
404C

A

Interieurstijl

# Space Scene

Deze moderne, futuristische inrichting zit vol met verwijzingen naar sterren en planeten. De lange horizontale lijnen en neon verlichting geven een royaal en ruimtelijk effect.

LINEAR FIRE

## Matrix | 1300/400

Verkrijgbaar in front-, tweezijdig en driezijdig model  
Ook verkrijgbaar op (bio-)propan



B



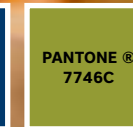
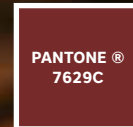
Interieurstijl

# Urban Unity

Deze stijl is een bohemien samensmelting van de stad en de natuur. Een verzameling van vintage vondsten, gepresenteerd in warme bruine, koper- en natuurtinten.

**MatriX** | 450/500 III

Ook verkrijgbaar op (bio-)propan



A



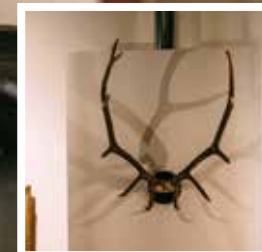
Interieurstijl

# Lovely Lodge

Deze authentieke, robuuste stijl combineert natuurlijke materialen met charmante vintage voorwerpen. Herfstkleuren, gecombineerd met blauwe en groene accenten. Dieren en aabare accessoires maken het warm en cosy.

**MatriX** | 450/650 I

Ook verkrijgbaar op (bio-)propan



A



## Matrix | 450/650 II

Ook verkrijgbaar op (bio-)propan



A



# Wij delen onze diepste geheimen

We woonden in dezelfde buurt, zelfde school, zelfde sportclubs. Allemaal hebben we een eigen leven, maar we komen nog steeds graag bij elkaar om samen te koken. Na het uitbundige diner zitten we, vaak tot diep in de nacht, rond de haard om onze verhalen te delen.

**MatriX** | 450/650 III

Ook verkrijgbaar op (bio-)propan



A



## Matrix | 800/500 I

Ook verkrijgbaar in elektrisch en op (bio-)propan



B

## MatriX | 800/500 II

Ook verkrijgbaar in elektrisch en op (bio-)propan



B



## Matrix | 800/500 III

Ook verkrijgbaar in elektrisch en op (bio-)propan



B

**Matrix** | 800/500 RD/ST



B



LARGE LOGS

## Matrix | 800/500 RD

Ook verkrijgbaar in elektrisch en op (bio-)propan.



B

Interieurstijl

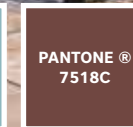
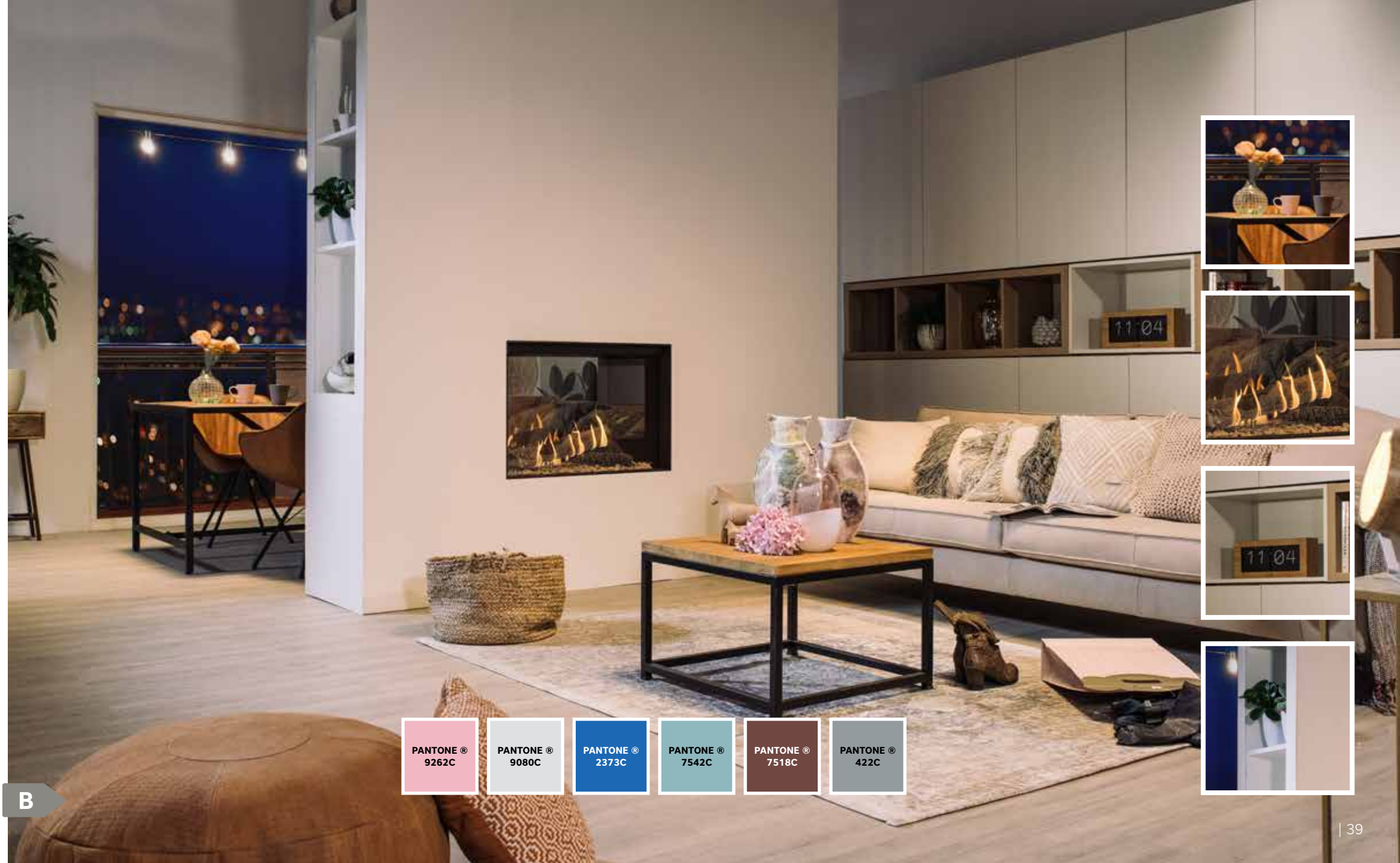
# Delicate Desire

Deze moderne stijl kenmerkt zich als eigentijds met zuivere lijnen en geometrische vormen. Veel licht, met poederachtige kleuren, warm en licht textiel, met aandacht voor de natuur.

LARGE LOGS

## Matrix | 800/500 ST

Ook verkrijgbaar in elektrisch en op (bio-)propan



B



## Matrix | 800/650 I

Ook verkrijgbaar in elektrisch en op (bio-)propan



B

## MatriX | 800/650 II

Ook verkrijgbaar in elektrisch en op (bio-)propan



B



## MatriX | 800/650 III

Ook verkrijgbaar in elektrisch en op (bio-)propan



B

# Kleine momenten van geluk!

“Wij wonen nu al zo’n dertig jaar in dit pand. Beetje groot misschien, nu de kinderen de deur uit zijn. Ons krijg je hier niet meer weg. We wilden wel milieubewust wonen. Dus het hele huis van top tot teen laten isoleren, zonnecellen op het dak en een energiezuinige haard aangeschaft.”

**MatriX** | 1050/500 I

Ook verkrijgbaar op (bio-)propan



B



# Gesprekken tussen broer en zus

“Kinderen leven nog in zo’n heerlijke ongedwongen en onbevangen wereld. Ze creëren hun eigen wereldje. We hebben met elkaar afgesproken ’s avonds de tv uit te doen. Gewoon nog even bij elkaar, genieten van mijn kleintjes bij het ‘kampvuur’.”

**MatriX** | 1050/500 II

Ook verkrijgbaar op (bio-)propan



B

# Papa weet altijd zoveel

“Papa avond noemt hij het. Iedere vrijdagavond. Zomers in de achtertuin, ‘s winters met zijn tweeën voor de haard. We hebben samen ‘bouw projecten’. De ene keer met Lego, de andere keer een bouwpakket. Hij wordt groot en stelt steeds lastigere vragen. Wat mij betreft blijft hij mijn kleintje.”

**MatriX** | 1050/500 III

Ook verkrijgbaar op (bio-)propan

**B**





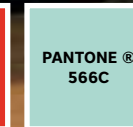
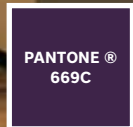
Interieurstijl

# Holistic Harmony

Deze stijl heeft verre oostelijke invloeden. Terug naar de kern, harmonie en eenvoud in de basis. De exotische overvloed in de warme accenten van de Matrix RD/ST haard knallen eruit.

**Matrix** | 1050/500 RD/ST

Ook verkrijgbaar in elektrisch en op (bio-)propan



**B**

# MatriX | 1050/650 I

Ook verkrijgbaar op (bio-)propan



B



## **MatriX** | 1050/650 II

Ook verkrijgbaar op (bio-)propan



**B**

## Matrix | 1050/650 III

Ook verkrijgbaar op (bio-)propan

B







Het hart van elk Faber vuur

## De brander

Het bekende en geliefde vuurbeeld van onze gashaarden begint bij onze branders (Burners). Een specialisme van Faber, gebaseerd op jaren van eigen ontwikkeling en ervaring. Met veel patenten als resultaat. De brander bepaalt, samen met de decoratie, zoals een houtset, het 'karakter' van het vuur waar je naar kijkt; breed verdeeld in de haard, of juist middenin, uitgestrekt of juist verticaal, meer dynamisch of vooral rustig. Een kwestie van smaak! Om te helpen je voorkeur te bepalen, vertellen we je kort de kenmerken en verschillen.

## Faber Log Burner® 2.0

De pure beleving van het kampvuur



De Log Burner® 2.0 brengt herinneringen aan een flakkerend kampvuur op een ongekend realistische manier tot leven; met staande houtstammen in het midden, omringd door liggende blokken. Je kunt de haard naar wens alleen in het midden laten branden, of ook rondom. De MatriX RD en ST zijn voorzien van royale, liggende stammen, waar de vlammen naar wens aan de buitenzijde of rondom de stammen omhoog krullen. De haard start binnen enkele seconden op en de hoogte van de vlammen is nauwkeurig regelbaar. Het asbed wordt van onderaf aangelicht door gloeibedverlichting. Hierdoor oogt het vuur ook bij lage vlammen vol en rijk, met een warme gloed. Het gloeien van het asbed kan ook afzonderlijk worden ingeschakeld, als een nagloeiend vuur. De hoofdfuncties bedien je eenvoudig via de meegeleverde afstandsbediening. Extra functies zijn beschikbaar met de Faber ITC-app, via je smartphone of tablet.



## Faber Log Burner® 3.0

de standaard van de toekomst



De innovatieve Log Burner® 3.0 is de nieuwste ontwikkeling van Faber en is grensverleggend in efficiënte, hybride brandertechnologie. De branderbuizen zijn niet langer recht en rond, maar volgen de natuurlijke contouren van de houtstammen. Daardoor oogt de houtset ongekend realistisch en spelen de vlammen op precies de juiste plek. De Multi Step-schakeling verdeelt het vuur nauwkeurig over wel 7 branders, voor meerdere fascinerende vlampatronen. Deze brander is bovendien geschikt voor de LED-techniek van de (optionele) HPL-module. Deze combinatie zorgt voor een ongekend vol en rijk ogend haardvuur en gloeibed, bij minder dan de helft van het gasverbruik en warmteproductie! De hoofdfuncties bedien je eenvoudig via de meegeleverde afstandsbediening, de app-bediening biedt extra functies.

## Faber Double Line Burner

Breed, gestrekt en rustig



Het vuur van de Double Line Burner brandt met regelmatige en bijzonder volle vlammen over vrijwel de hele breedte van de haard. Je kunt de haard naar wens alleen voorin laten branden (enkele rij), of ook achterin (dubbele rij), voor een extra vol vuurbeeld en extra warmte. De haard start binnen enkele seconden op en de hoogte van de vlammen is nauwkeurig regelbaar. Als decoratie is er keuze uit prachtige, liggende houtblokken op een realistisch asbed, een bed van stijlvolle grijze splitsteen of witte Carrara kiezel. De hoofdfuncties bedien je eenvoudig via de standaard meegeleverde afstandsbediening. Extra functies zijn beschikbaar met de Faber ITC-app, op je smartphone of tablet. De Faber Double Line Burner is uitsluitend voor de modellen MatriX Linear Fires 800/400, 1050/400 en 1300/400.



## Hybrid Pro Light Module

Nieuw licht op de gashaard

Faber ontwikkelt continu. Dat geldt zeker óók vóór onze gashaarden. Voor prachtige volle vlammen op de juiste plaats, met opgluoiende houtblokken en een warmrode gloed. Een plek waar je met je ogen helemaal kunt verdwalen. Tegelijkertijd streven we er naar om met een zo laag mogelijk gasverbruik en warmteproductie toch een indrukwekkend rijk sfeervuur te creëren, gelet op de goede isolatie van moderne huizen. Dat vergt vakmanschap!

Onze nieuwste ontwikkeling op dit gebied is de Hybrid Pro Light Module. Een innovatie die letterlijk een geheel nieuw licht werpt op de toekomst van gashaarden. Want dankzij dit ingenieuze systeem van LED-lichtprojectie, dwars door het hele hart van de gashaard zijn de Vuurmakers van Faber er in geslaagd om ook bij een zeer lage vuurstand een ongekend boeiend totaalbeeld van vlammen en levendig fonkelende houtstammen en kooltjes te creëren. Alsof u rechtstreeks in een volop brandend haardvuur kijkt, maar dan met de helft van het gasverbruik en de bijbehorende warmteproductie!

En zelfs zónder vlammen is de warme gloed van de slimme 'HPL-module' fascinerend echt. Het beste van gas en licht dus. Helemaal passend in deze tijd, waarin we graag maar liefst tegelijk verantwoord willen genieten. De Hybrid Pro Light Module is als optie leverbaar in onze gloednieuwe Matrix 800/500 en 1050/500 RD en ST haarden, en bedienbaar via de app.





## Gloeibedverlichting

De sfeer van roodgloeiende houtskool



Voor wie het beeld van de gloeiende kolen in een gashaard nog meer tot zijn recht wil laten komen, of wil genieten van een nagloeiend vuur, ontwikkelde Faber de 'Symbio®' lichtmodule. Symbio® stuurt zacht pulserend, warmtevrij licht naar het bovenliggende houtskoolbed, dat hierdoor warmrood opgloeit. Juist wanneer de vlammen van de haard laag zijn, en zelfs wanneer de warme vlammen geheel zijn uitgeschakeld, brengt het licht van de Symbio® module extra sfeer. Dankzij de LED-techniek is de module energiezuinig en geheel warmtevrij. Je bedient deze optie eenvoudig via de afstandsbediening van de haard of via de Faber ITC-app. Symbio® wordt geleverd op de Matrix serie (gas) en de Faber Vejen.



## De Faber ITC-app

haal méér uit je Faber haard



Faber ITC (Intelligent Technical Control) is een slimme manier om je Faber haarden te bedienen via je smartphone of tablet. Naast de standaard bedieningsfuncties heeft Faber ITC nog een aantal extra mogelijkheden om het gebruiksgemak en -plezier te verbeteren en het energiegebruik te controleren. Droom bijvoorbeeld lekker samen weg bij de voorgeprogrammeerde stand als de 'relaxed mood' instelling. Of stel de kamertemperatuur of werkingsduur op afstand in. Laat de haard automatisch afslaan als er langere tijd niemand aanwezig is, of wanneer een raam open staat. Tenslotte houdt Faber ITC de gebruikshistorie en servicebehoefte bij en informeert de app zodra onderhoud gewenst is. Deze informatie helpt de Faber specialist, om het onderhoud efficiënter te kunnen uitvoeren.



## Dieptekader

Flexibel toe te passen

Bij de inbouw van een Faber haard uit de (e-)Matrix serie heb je de keuze om de haard met een kader 'verdiept' in te bouwen, of het glas van de haard vrijwel direct op het materiaal van de ombouw te laten aansluiten.

Elke Faber (e-)Matrix haard wordt standaard geleverd met een zwart stalen dieptekader van 50 millimeter, dat eenvoudig te verwijderen is door de Faber specialist.

## Geen aardgas aansluiting

en toch een gashaard? Het kan!



Heb je geen vaste gasaansluiting (meer) of wil je niet afhankelijk zijn van een vaste gasaansluiting? Maar wil je toch een gashaard in je woning? Dat kan! Alle Faber gashaarden zijn namelijk direct geschikt voor gebruik op propaangas of (bio-)propaangas.

Het gas wordt dan niet via de gasleiding, maar via slim geschakelde gasflessen naar de gashaard geleid. Zo kun je ook zonder aardgas aansluiting onbezorgd blijven genieten van de warmte en sfeer van de gashaard van uw keuze. Wil je meer weten over de mogelijkheden van (bio-)propaan? Kijk dan op de Faber website: [faberfires.com](http://faberfires.com). Of informeer bij de Faber specialist naar de mogelijkheden.

# MatriX Linear Fires

|                       | Pag. | AFMETINGEN             |                       | BRANDER             | DECORATIE |              |                     |
|-----------------------|------|------------------------|-----------------------|---------------------|-----------|--------------|---------------------|
|                       |      | Buitenmaat BxHxD in mm | Vuurzicht BxHxD in mm | Double line burner® | Houtset   | Grijze split | Witte carrarakiezel |
| MatriX   800/400 I    | 14   | 933 x 811 x 452        | 800 x 400             | ●                   | ●         | Optie        | Optie               |
| MatriX   800/400 II   | 14   | 987 x 811 x 452        | 835 x 400 x 257       | ●                   | ●         | Optie        | Optie               |
| MatriX   800/400 III  | 14   | 1040 x 811 x 452       | 872 x 400 x 257       | ●                   | ●         | Optie        | Optie               |
| MatriX   1050/400 I   | 16   | 1183 x 811 x 452       | 1050 x 400            | ●                   | ●         | Optie        | Optie               |
| MatriX   1050/400 II  | 16   | 1237 x 811 x 452       | 1085 x 400 x 257      | ●                   | ●         | Optie        | Optie               |
| MatriX   1050/400 III | 16   | 1290 x 811 x 452       | 1122 x 400 x 257      | ●                   | ●         | Optie        | Optie               |
| MatriX   1300/400 I   | 18   | 1433 x 811 x 452       | 1300 x 400            | ●                   | ●         | Optie        | Optie               |
| MatriX   1300/400 II  | 18   | 1487 x 811 x 452       | 1335 x 400 x 257      | ●                   | ●         | Optie        | Optie               |
| MatriX   1300/400 III | 18   | 1540 x 811 x 452       | 1372 x 400 x 257      | ●                   | ●         | Optie        | Optie               |

Voor meer informatie neem een kijkje op de website: [www.faberfires.com](http://www.faberfires.com)

Aan de getoonde waardes kunnen geen rechten worden ontleend. Bij toestellen op (bio-)propan is de vlamhoogte lager.

\*Rendement, vermogen, energie-efficiëntie-index en energie-efficiëntieklasse op basis van gassoort G20.

| INTERIEUR             |                              | GLAS               | CONTROLLER         |            | Minimale warmte-afgifte* | Nominale warmte-afgifte* | Energie-label |
|-----------------------|------------------------------|--------------------|--------------------|------------|--------------------------|--------------------------|---------------|
| Achterwand staal vlak | Achterwand zwart spiegelglas | Anti-reflectieglas | Afstands-bediening | ITC-module |                          |                          |               |
| ●                     | Optie                        | Optie              | ●                  | ●          | 2,5 kW                   | 7,1 kW                   | B             |
| ●                     | Optie                        | Optie              | ●                  | ●          | 2,5 kW                   | 7,1 kW                   | B             |
| ●                     | Optie                        | Optie              | ●                  | ●          | 2,5 kW                   | 7,1 kW                   | B             |
| ●                     | Optie                        | Optie              | ●                  | ●          | 3,0 kW                   | 8,7 kW                   | A             |
| ●                     | Optie                        | Optie              | ●                  | ●          | 3,0 kW                   | 8,7 kW                   | A             |
| ●                     | Optie                        | Optie              | ●                  | ●          | 3,0 kW                   | 8,7 kW                   | A             |
| ●                     | Optie                        | Optie              | ●                  | ●          | 3,2 kW                   | 10,5 kW                  | B             |
| ●                     | Optie                        | Optie              | ●                  | ●          | 3,2 kW                   | 10,5 kW                  | B             |
| ●                     | Optie                        | Optie              | ●                  | ●          | 3,2 kW                   | 10,5 kW                  | B             |

De opties per haard geven een meerprijs.



# MatriX fires

Voor meer informatie neem een kijkje op de website: [www.faberfires.com](http://www.faberfires.com)

|                        | Pag. | AFMETINGEN             |                       | BRANDER         |                 | DECORATIE |                           |
|------------------------|------|------------------------|-----------------------|-----------------|-----------------|-----------|---------------------------|
|                        |      | Buitenmaat BxHxD in mm | Vuurzicht BxHxD in mm | Log Burner® 2.0 | Log Burner® 3.0 | Houtset   | Houtset met grote stammen |
| MatriX   450/500 III   | 20   | 690 x 918 x 502        | 522 x 500 x 308       | ●               |                 | ●         |                           |
| MatriX   450/650 I     | 22   | 584 x 1068 x 497       | 450 x 650             | ●               |                 | ●         |                           |
| MatriX   450/650 II    | 24   | 637 x 1068 x 502       | 485 x 650 x 308       | ●               |                 | ●         |                           |
| MatriX   450/650 III   | 26   | 690 x 1068 x 502       | 522 x 650 x 308       | ●               |                 | ●         |                           |
| MatriX   800/500 I     | 28   | 934 x 918 x 547        | 800 x 500             | ●               |                 | ●         |                           |
| MatriX   800/500 II    | 30   | 987 x 918 x 552        | 835 x 500 x 358       | ●               |                 | ●         |                           |
| MatriX   800/500 III   | 32   | 1040 x 918 x 552       | 872 x 500 x 358       | ●               |                 | ●         |                           |
| MatriX   800/500 RD    | 34   | 1354 x 1049 x 598      | 850 x 500 x 400       |                 | ●               | ●         |                           |
| MatriX   800/500 ST    | 34   | 1301 x 1049 x 598      | 823 x 500             |                 | ●               | ●         |                           |
| MatriX   800/500 RD LL | 36   | 1329 x 1015 x 592      | 400 x 500 x 840       | ●               |                 |           | ●                         |
| MatriX   800/500 ST LL | 38   | 1267 x 1015 x 592      | 800 x 500             | ●               |                 |           | ●                         |
| MatriX   800/650 I     | 40   | 934 x 1068 x 547       | 800 x 650             | ●               |                 | ●         |                           |
| MatriX   800/650 II    | 42   | 987 x 1068 x 552       | 835 x 650 x 358       | ●               |                 | ●         |                           |
| MatriX   800/650 III   | 44   | 1040 x 1068 x 552      | 872 x 650 x 358       | ●               |                 | ●         |                           |
| MatriX   1050/500 I    | 46   | 1184 x 911 x 547       | 1050 x 500            | ●               |                 | ●         |                           |
| MatriX   1050/500 II   | 48   | 1237 x 918 x 552       | 1085 x 500 x 358      | ●               |                 | ●         |                           |
| MatriX   1050/500 III  | 50   | 1290 x 918 x 552       | 1122 x 500 x 358      | ●               |                 | ●         |                           |
| MatriX   1050/500 RD   | 52   | 1604 x 1049 x 598      | 1100 x 500 x 400      |                 | ●               | ●         |                           |
| MatriX   1050/500 ST   | 52   | 1551 x 1049 x 598      | 1073 x 500            |                 | ●               | ●         |                           |
| MatriX   1050/650 I    | 54   | 1188 x 1069 x 585      | 1050 x 650            | ●               |                 | ●         |                           |
| MatriX   1050/650 II   | 56   | 1240 x 1069 x 585      | 1085 x 650 x 358      | ●               |                 | ●         |                           |
| MatriX   1050/650 III  | 58   | 1293 x 1069 x 585      | 1122 x 650 x 358      | ●               |                 | ●         |                           |

Aan de getoonde waardes kunnen geen rechten worden ontleend. Bij toestellen op (bio-)propana is de vlamhoogte lager.

\*Rendement, vermogen, energie-efficiëntie-index en energie-efficiëntieklasse op basis van gassoort G20.

| DECORATIE            |            | INTERIEUR             |                              | GLAS               | CONTROLLER         |            |        | Minimale warmte-afgifte* | Nominale warmte-afgifte* | Energie-label |
|----------------------|------------|-----------------------|------------------------------|--------------------|--------------------|------------|--------|--------------------------|--------------------------|---------------|
| Gloeibed-verlichting | HPL module | Achterwand staal vlak | Achterwand zwart spiegelglas | Anti-reflectieglas | Afstands-bediening | ITC-module |        |                          |                          |               |
| Optie                |            | ●                     | Optie                        | Optie              | ●                  | Optie      | 3,2 kW | 6,8 kW                   | A                        |               |
| Optie                |            | ●                     | Optie                        | Optie              | ●                  | Optie      | 3,2 kW | 6,8 kW                   | A                        |               |
| Optie                |            | ●                     | Optie                        | Optie              | ●                  | Optie      | 3,2 kW | 6,8 kW                   | A                        |               |
| Optie                |            | ●                     | Optie                        | Optie              | ●                  | Optie      | 3,2 kW | 6,8 kW                   | A                        |               |
| Optie                |            | ●                     | Optie                        | Optie              | ●                  | ●          | 4,1 kW | 8,1 kW                   | B                        |               |
| Optie                |            | ●                     | Optie                        | Optie              | ●                  | ●          | 4,1 kW | 8,1 kW                   | B                        |               |
| Optie                |            | ●                     | Optie                        | Optie              | ●                  | ●          | 4,1 kW | 8,1 kW                   | B                        |               |
|                      | Optie      | ●                     | Optie                        | Optie              | ●                  | ●          | 2,2 kW | 12 kW                    | B                        |               |
|                      | Optie      | ●                     | Optie                        | Optie              | ●                  | ●          | 2,2 kW | 12 kW                    | B                        |               |
| Optie                |            | ●                     | Optie                        | Optie              | ●                  | ●          | 3,5 kW | 10,5 kW                  | B                        |               |
| Optie                |            | ●                     | Optie                        | Optie              | ●                  | ●          | 3,5 kW | 10,5 kW                  | B                        |               |
| Optie                |            | ●                     | Optie                        | Optie              | ●                  | ●          | 4,3 kW | 10,0 kW                  | B                        |               |
| Optie                |            | ●                     | Optie                        | Optie              | ●                  | ●          | 4,3 kW | 10,0 kW                  | B                        |               |
| Optie                |            | ●                     | Optie                        | Optie              | ●                  | ●          | 4,3 kW | 10,0 kW                  | B                        |               |
| Optie                |            | ●                     | Optie                        | Optie              | ●                  | ●          | 4,1 kW | 8,1 kW                   | B                        |               |
| Optie                |            | ●                     | Optie                        | Optie              | ●                  | ●          | 4,1 kW | 8,1 kW                   | B                        |               |
| Optie                |            | ●                     | Optie                        | Optie              | ●                  | ●          | 4,1 kW | 8,1 kW                   | B                        |               |
|                      | Optie      | ●                     | Optie                        | Optie              | ●                  | ●          | 2,3 kW | 12,0 kW                  | B                        |               |
|                      | Optie      | ●                     | Optie                        | Optie              | ●                  | ●          | 2,3 kW | 12,0 kW                  | B                        |               |
| Optie                |            | ●                     | Optie                        | Optie              | ●                  | ●          | 4,3 kW | 10,0 kW                  | B                        |               |
| Optie                |            | ●                     | Optie                        | Optie              | ●                  | ●          | 4,3 kW | 10,0 kW                  | B                        |               |
| Optie                |            | ●                     | Optie                        | Optie              | ●                  | ●          | 4,3 kW | 10,0 kW                  | B                        |               |

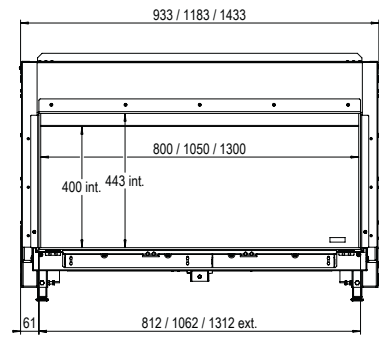
De opties per haard geven een meerprijs.

# Lijntekeningen

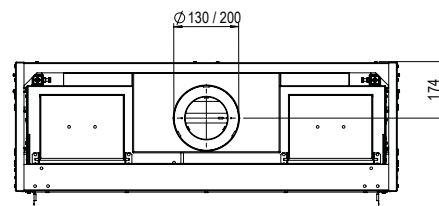
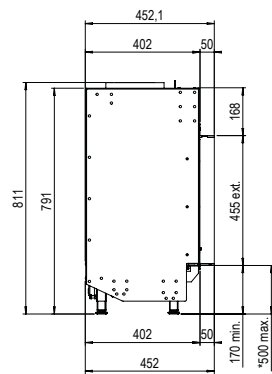
## MatriX Linear Fire | Front

800/400, 1050/400, 1300/400

Pag. 14, 16, 18



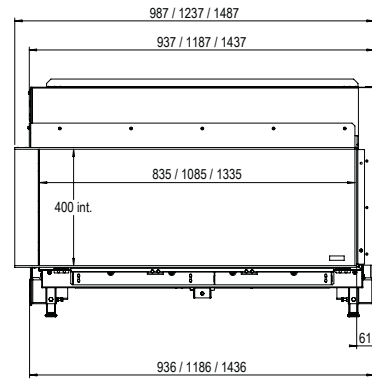
\* incl. optional adjustable feet



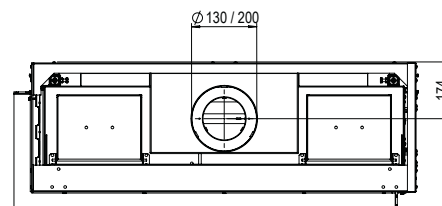
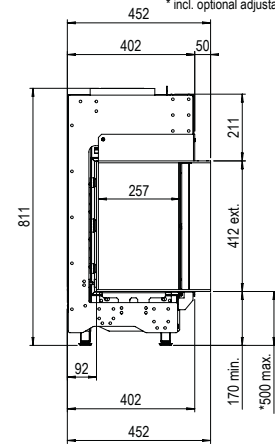
## MatriX Linear Fire | Twee-zijdig

800/400, 1050/400, 1300/400

Pag. 14, 16, 18



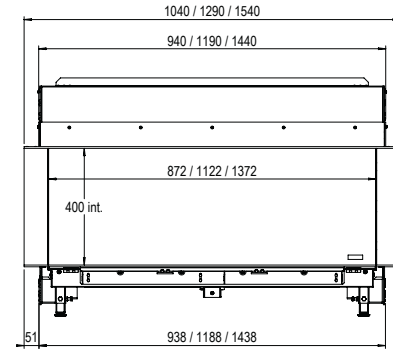
\* incl. optional adjustable feet



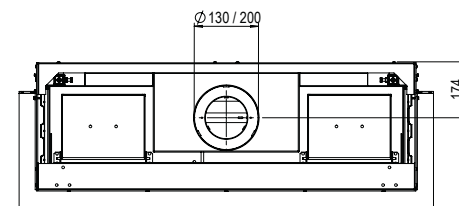
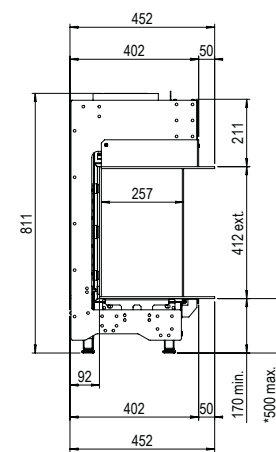
## MatriX Linear Fire | Drie-zijdig

800/400, 1050/400, 1300/400

Pag. 14, 16, 18

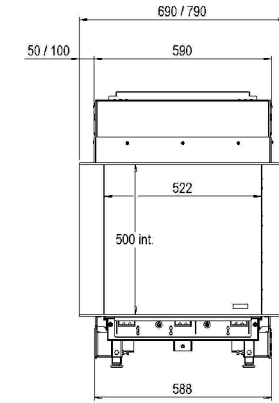


\* incl. optional adjustable feet

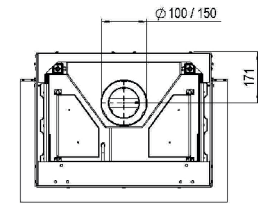
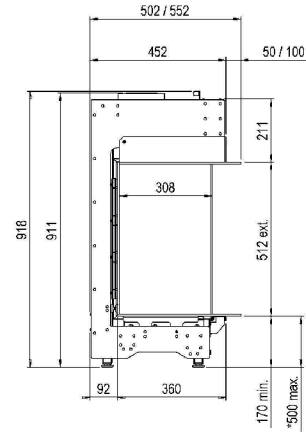


## MatriX | 450/500 III

Pag. 20

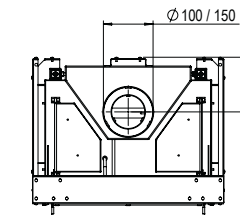
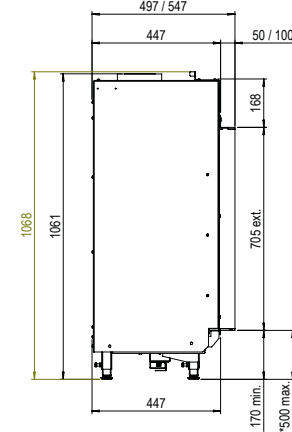
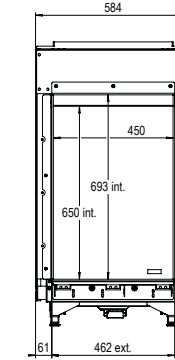


\* incl. optional adjustable feet



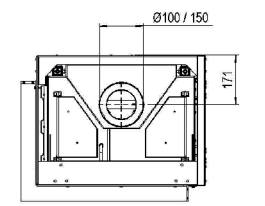
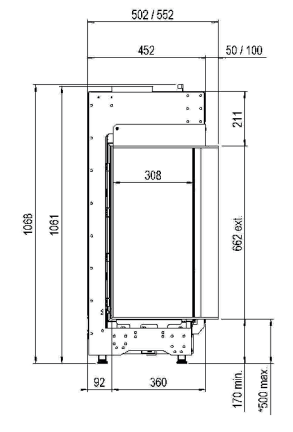
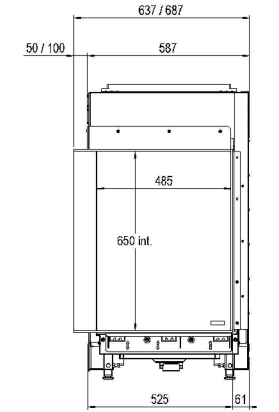
## MatriX | 450/650 I

Pag. 22



## MatriX | 450/650 II

Pag. 24

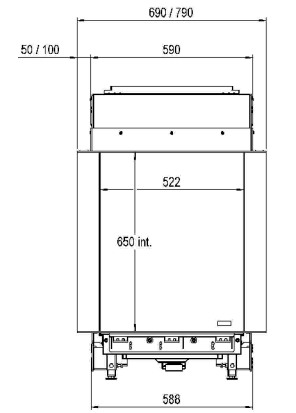




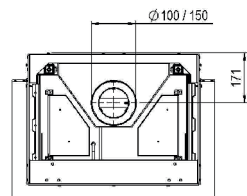
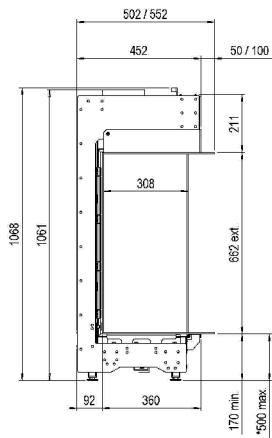
# Lijntekeningen

## MatriX | 450/650 III

Pag. 26

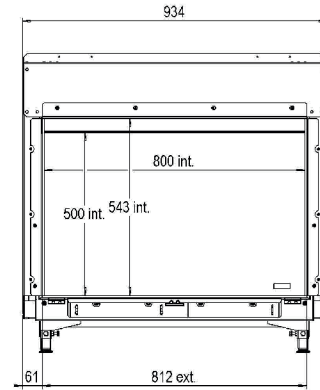


\*Incl. optional adjustable feet

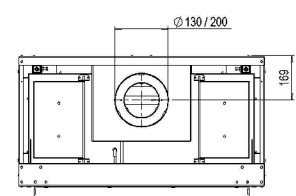
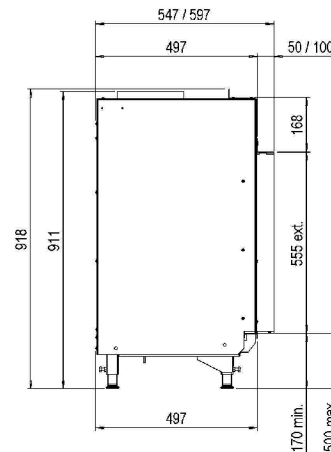


## MatriX | 800/500 I

Pag. 28

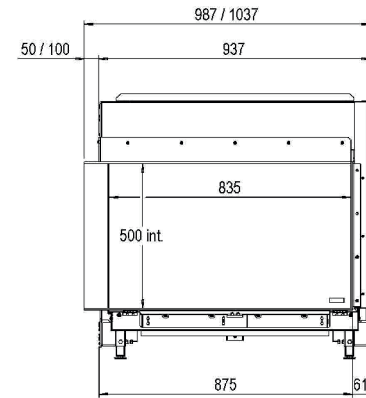


\*Incl. optional adjustable feet

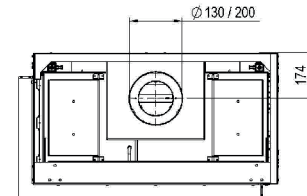
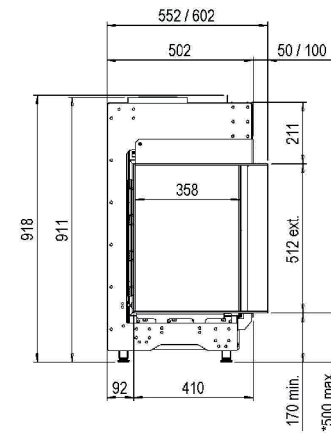


## MatriX | 800/500 II

Pag. 30

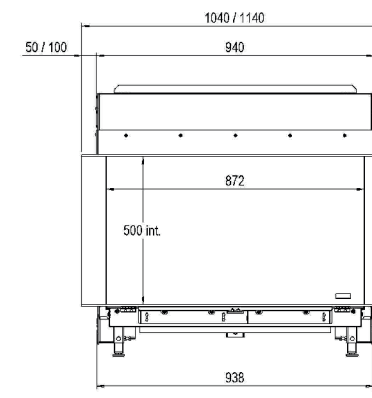


\*Incl. optional adjustable feet

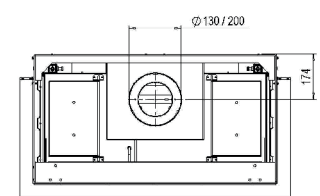
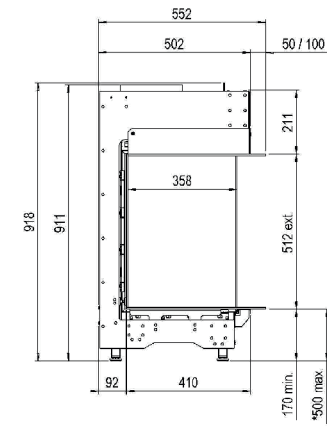


## MatriX | 800/500 III

Pag. 32

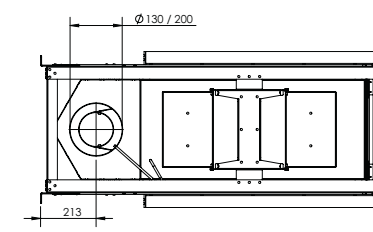
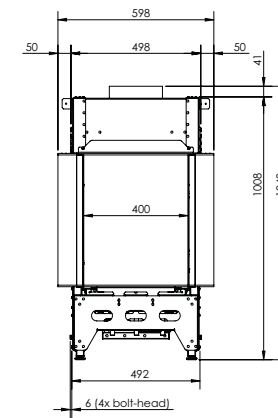
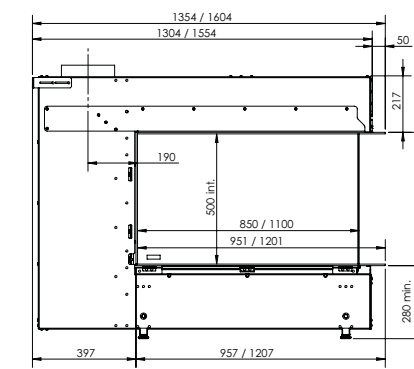


\*Incl. optional adjustable feet



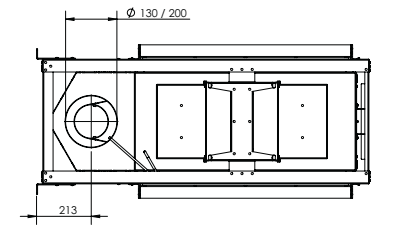
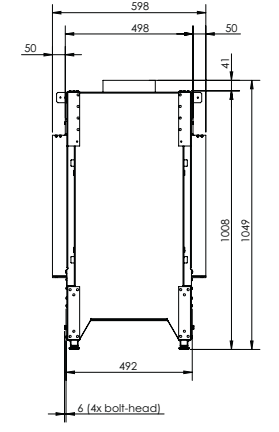
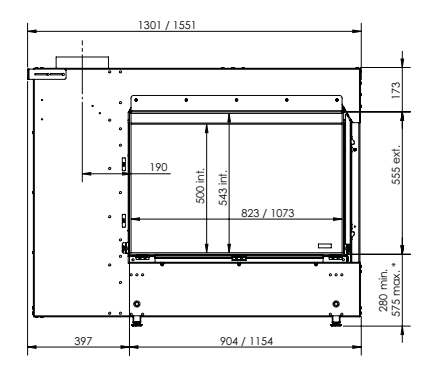
## MatriX | 800/500 RD

Pag. 34



## MatriX | 800/500 ST

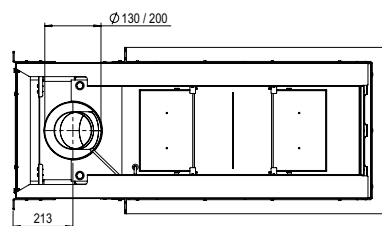
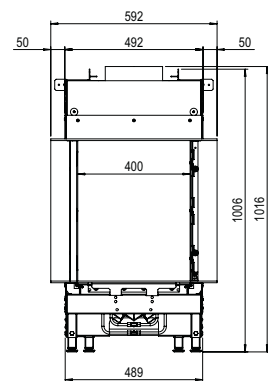
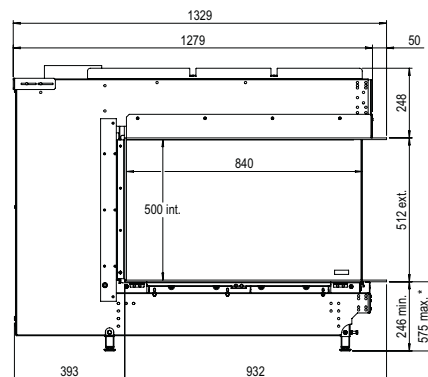
Pag. 34



# Lijntekeningen

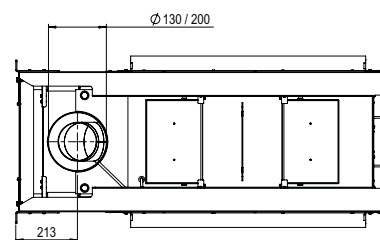
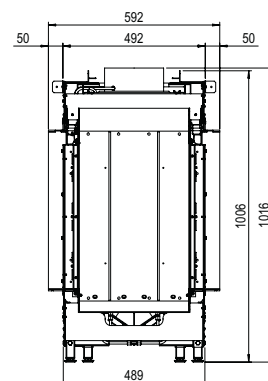
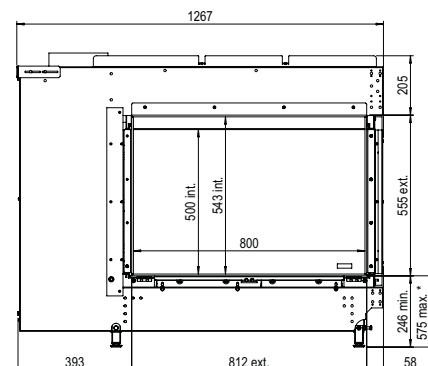
## MatriX | 800/500 RD LL

Pag. 36



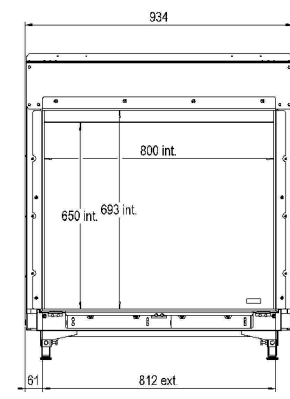
## MatriX | 800/500 ST LL

Pag. 38

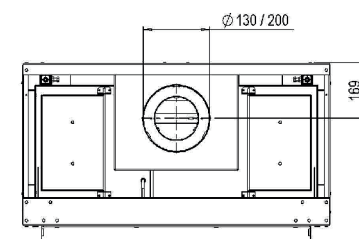
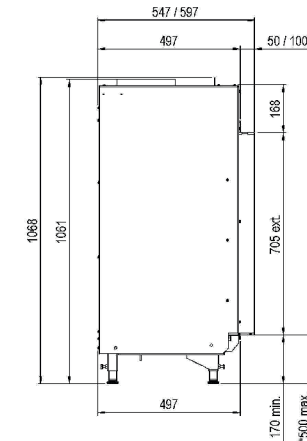


## MatriX | 800/650 I

Pag. 40

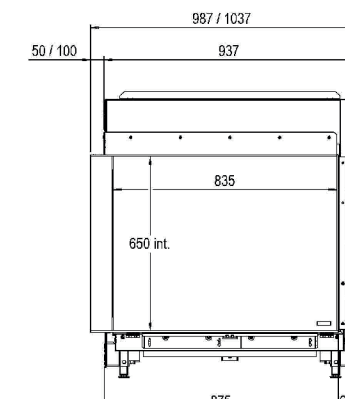


\*Incl. optional adjustable feet

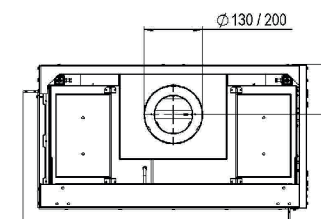
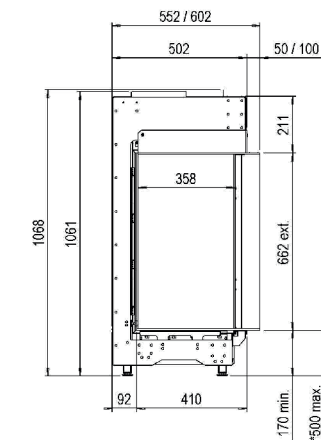


## MatriX | 800/650 II

Pag. 42

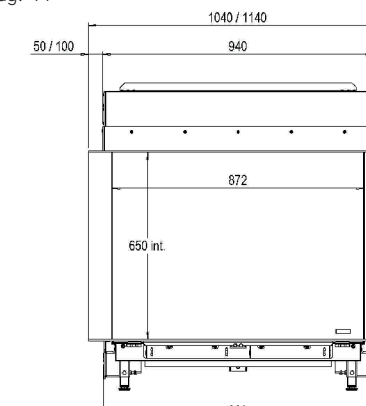


\*Incl. optional adjustable feet

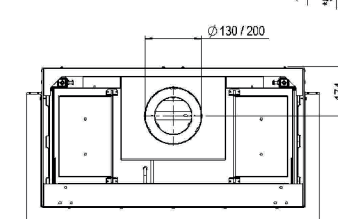
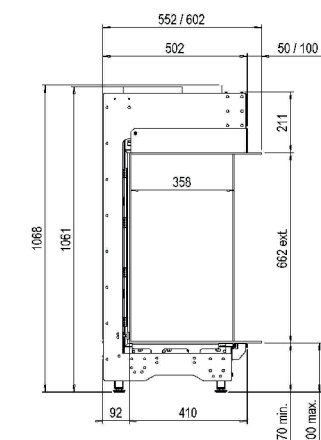


## MatriX | 800/650 III

Pag. 44



\*Incl. optional adjustable feet

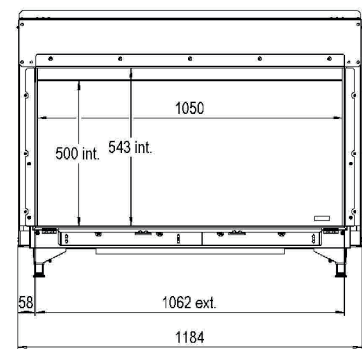




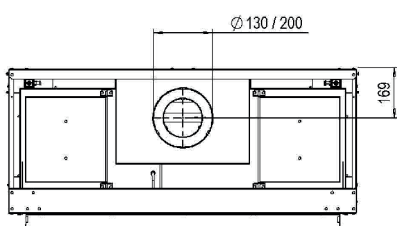
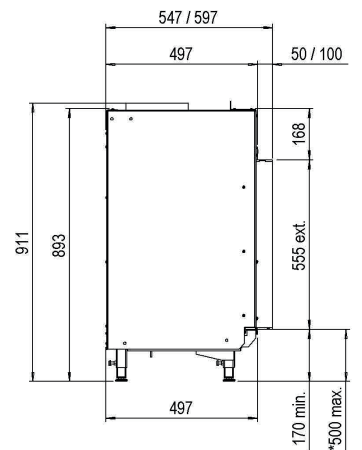
# Lijntekeningen

## MatriX | 1050/500 I

Pag. 46

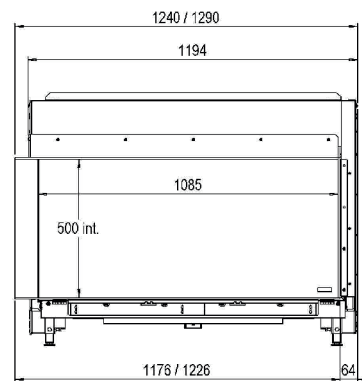


\* Incl. optional adjustable feet

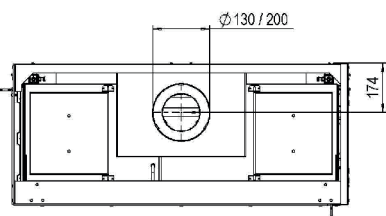
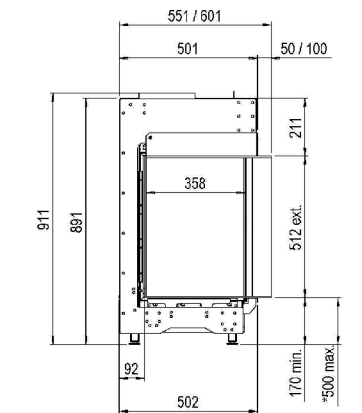


## MatriX | 1050/500 II

Pag. 48

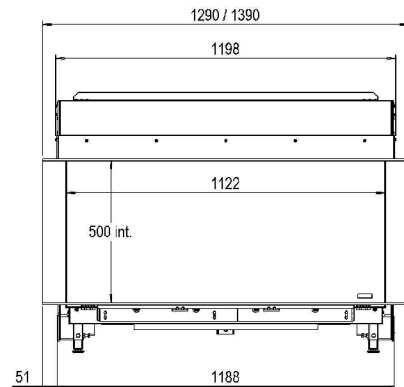


\* Incl. optional adjustable feet

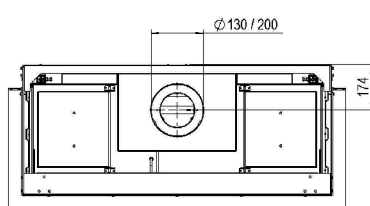
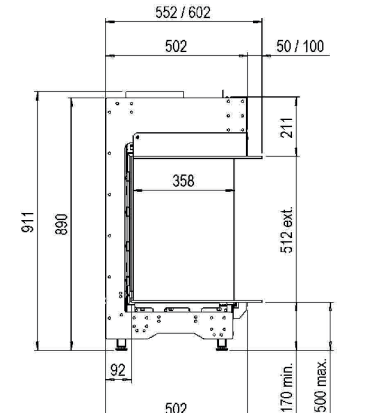


## MatriX | 1050/500 III

Pag. 50

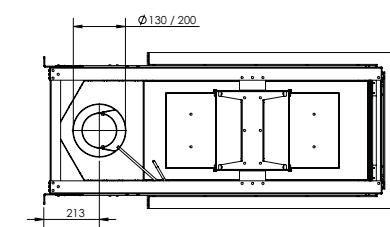
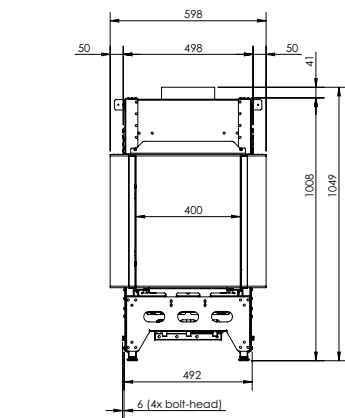
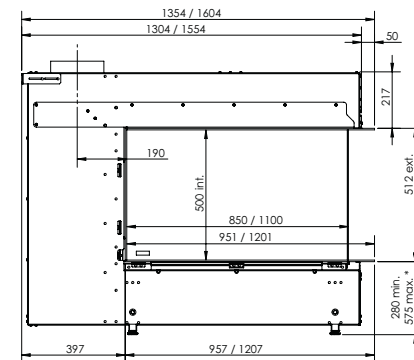


\* Incl. optional adjustable feet



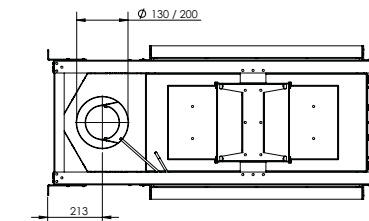
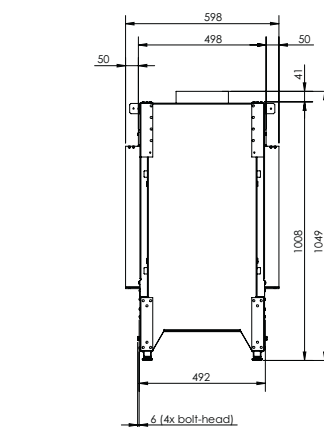
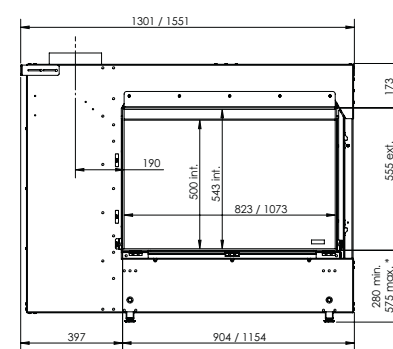
## MatriX | 1050/500 RD

Pag. 52



## MatriX | 1050/500 ST

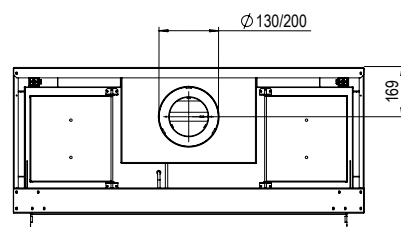
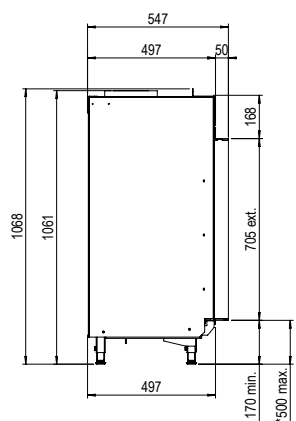
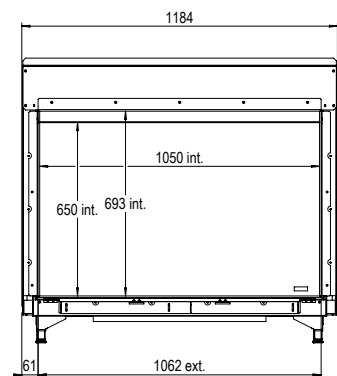
Pag. 52



# Lijntekeningen

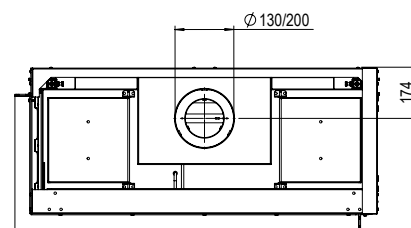
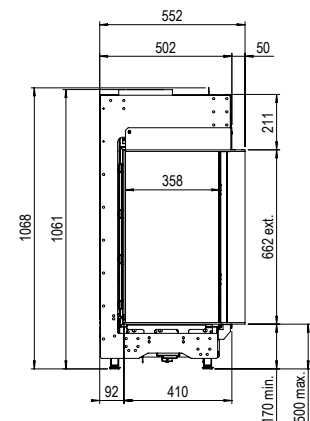
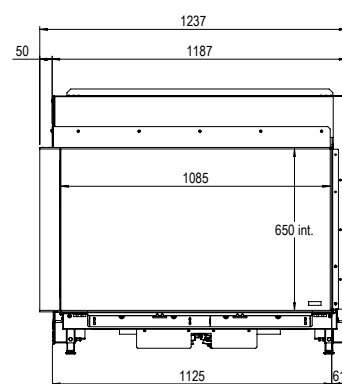
## MatriX | 1050/650 I

Pag. 54



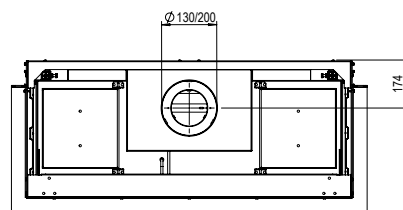
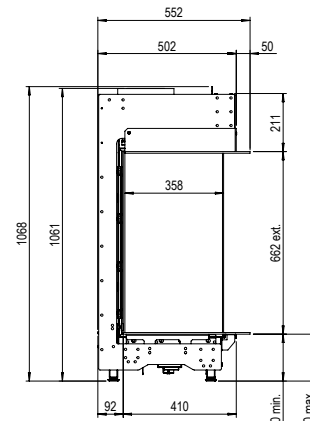
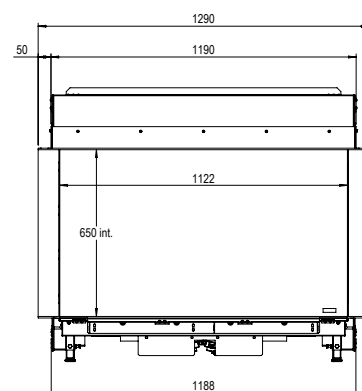
## MatriX | 1050/650 II

Pag. 56



## MatriX | 1050/650 III

Pag. 58



## Teken een droomhaard

in je eigen huis

### Metten is weten

Wil je graag exact weten wat de afmetingen van onze inbouwhaarden en kachels zijn? Onze maattekeningen vind je in deze brochure of vind je op onze website [www.faberfires.com](http://www.faberfires.com).

Verder kun je onze haarden terugvinden in de ontwerpprogramma's 'SketchUp', of 'PaletteCad'. Wél zo gemakkelijk om je eigen inspiratie vorm te geven! [www.sketchup.nl](http://www.sketchup.nl) en [www.palettacad.info/ontwerpen/](http://www.palettacad.info/ontwerpen/)

De Faber dealer, te vinden op [www.faberfires.com](http://www.faberfires.com), helpt je vervolgens graag met de realisatie van jouw ontwerp.



Uw dealer:

#### Disclaimer

Deze publicatie is met de grootste zorg door ons samengesteld. De informatie inclusief tekeningen in deze publicatie kan echter onjuist zijn weergegeven, tussentijds gewijzigd of aangevuld zijn.

Al deze tussentijdse veranderingen zijn voorbehouden. Glen Dimplex Benelux BV is niet verantwoordelijk voor de gevolgen van acties, beslissingen of resultaten die uitsluitend zijn gebaseerd op de informatie in deze publicatie. We benadrukken dat, voor correcte installatie en veilig functioneren, altijd de handleiding, de deskundigheid en het advies van een expert moeten worden opgevolgd, en dat geldende regels en voorschriften altijd nagevolgd dienen te worden. De foto's in deze publicatie zijn slechts voorbeelden van mogelijke opstellingen. Levering zolang de voorraad strekt. Onze leveringsvoorwaarden zijn op aanvraag beschikbaar.



Saturnus 8, NL-8448 CC Heerenveen  
PO Box 219, NL-8440 AE Heerenveen

t +31 513 656 500  
e info@faberfires.com

faberfires.com

@faberhaarden



FaberInternational



Proud brand of:

GlenDimplex  
FLAME EUROPE

