

CV houtkachels
Houtkachels
Poêles chaudières à bois
Poêles à bois




NORDIC FIRE




NORDIC FIRE



Houtkachels Poêles à bois

Pagina 4 -21
Page 4 - 21

De houtkachels van Nordic Fire hebben hoog rendement dat wordt bereikt door de voorverwarming van de regelbare secundaire verbrandingslucht. Door de volledige verbranding is de uitstoot van verontreinigingen minimaal.

Les poêles à bois Nordic Fire ont un rendement élevé obtenu en réglant le préchauffage de l'air de combustion secondaire. L'émission de polluants est minime grâce à une combustion complète.

CV Houtkachels Poêles chaudières à bois

Pagina 22- 37
Page 22 - 37

De Nordic Fire CV kachels zijn veel zuiniger waardoor u veel minder stookkosten heeft. Dit komt ondermeer door de dubbele naverbranding waardoor ook de laatste rookgassen volledig worden verbrand.

Les poêles chaudières à bois Nordic Fire sont plus économiques, vous aurez donc beaucoup moins de frais de chauffage. Grâce à la double combustion, les gaz de combustion sont complètement brûlés.

Technische informatie Informations techniques

Pagina 38- 48
Page 38 - 48

U vindt hier veel informatie over de installatie, de functie en de mogelijkheden van de CV houtkachels.

Vous trouverez ici toutes les informations sur l'installation, le fonctionnement et les possibilités des poêles chaudières à bois.

FJORD



05

Fjord 1

Houtkachel
Poêle à bois

De houtkachel Fjord 1 is een kleine houtkachel uit dik staal gecombineerd met zware materialen. Een kleine kachel maar wel met een optimale warmte afgifte dankzij de efficiënte verbranding. Het vuur is goed te regelen dankzij de regelbare luchttoevoer. De glasruit is extra groot, waardoor men een nog beter zicht heeft op het vuur.

Le poêle Fjord 1 est un petit poêle à bois en acier épais combiné avec des matériaux lourds. Il est petit mais avec une puissance thermique optimale grâce à une combustion efficace. Le feu est facile à contrôler grâce au réglage de l'alimentation d'air. La vitre est extra large, ce qui vous permet d'avoir une meilleure vue sur le feu.

Technische gegevens - Données techniques

■ Nominaal vermogen	Puissance nominale	5 kW
■ Rendement	Efficacité	80%
■ Te verwarmen ruimte	Espace à chauffer	120 m ³
■ Rookgasafvoer	Sortie des fumées	bo-acht / Au-dessus-à l'arrière
■ Schoorsteenaansluiting	Raccordement cheminée	Ø 130 mm
■ Externe luchttoevoer	Air extérieur	Ø 80 mm
■ Maatvoering HxBxD	Dimensions H x L x P	740x430x326 mm
■ Maximale maat houtblokken	Taille max. des bûches	25 cm
■ Gewicht	Poids	135 kg

Extra informatie
Informations supplémentaires



De Fjord 1 is de perfecte kachel voor kleine ruimtes

Le Fjord 1 est le poêle idéal pour les petits espaces

NORDIC FIRE



06

Fjord 2

Houtkachel
Poêle à bois

De houtkachel Fjord 2 is een robuuste houtkachel uit dik staal en zware materialen en een stoere uitstraling. Een kachel met een optimale warmte afgifte dankzij de efficiënte verbranding. Het vuur is goed te regelen door de regelbare luchttoevoer.

Le poêle à bois Fjord 2 est un petit poêle à bois en acier épais fabriqué avec des matériaux lourds. Il a une puissance thermique optimale grâce à une combustion efficace. Le feu est facile à contrôler grâce au réglage de l'alimentation d'air.

Technische gegevens - Données techniques

■ Nominaal vermogen	Puissance nominale	6,7 kW
■ Rendement	Efficacité	81%
■ Te verwarmen ruimte	Espace à chauffer	140 m ³
■ Rookgasafvoer	Sortie des fumées	
■ Schoorsteenaansluiting	Raccordement cheminée	ø 150 mm
■ Externe luchttoevoer	Air extérieur	ø 80 mm
■ Maatvoering HxBxD	Dimensions H x L x P	775x495x399 mm
■ Gewicht	Poids	145 kg

Extra informatie
Informations supplémentaires



De Fjord 2 is standaard voorzien van een houtvak.

Le Fjord 2 est équipé d'un rangement à bûches.


NORDIC FIRE



07

Fjord 3

Houtkachel
Poêle à bois

De Fjord 3 is een echte krachtpatser. Een groot vermogen indien gewenst, maar door de optimale regeling ook op laag vermogen goed te stoken. De Fjord 3 is aan de binnenzijde bekleed met vermiculite, waardoor de kachel direct na het opstarten al snel warmte afgeeft.

Le poêle à bois Fjord 3 est un petit poêle à bois en acier épais fabriqué avec des matériaux lourds. Il a une puissance thermique optimale grâce à une combustion efficace. Le feu est facile à contrôler grâce au réglage de l'alimentation d'air.

Technische gegevens - Données techniques

■ Nominaal vermogen	Puissance nominale	8,2 kW
■ Rendement	Efficacité	82%
■ Te verwarmen ruimte	Espace à chauffer	170 m ³
■ Rookgasafvoer	Sortie des fumées	bo-acht / Au-dessus-à l'arrière
■ Schoorsteenaansluiting	Raccordement cheminée	ø 150 mm
■ Externe luchttoevoer	Air extérieur	ø 80 mm
■ Maatvoering HxBxD	Dimensions H x L x P	840x569x400 mm
■ Maximale maat houtblokken	Taille max. des bûches	37 cm
■ Gewicht	Poids	169 kg

Extra informatie
Informations supplémentaires



Fjord 3 met een noeste uitstraling wordt met vaste houtvak uitgevoerd.

Le Fjord 2 est équipé d'un rangement à bûches.

NORDIC FIRE



Bjork



09

Bjork

Houtkachel
Poêle à bois

De Bjork is een massive houtkachel opgebouwd uit dik staal gecombineerd met zwaar gietijzer. Een compacte kachel, met een optimale warmte afgifte dankzij de efficiënte verbranding. Het vuur is goed te regelen dankzij de regelbare luchttoevoer.

Le Bjork est un poêle à bois large construit en acier épais combiné avec de la fonte lourde. Un poêle avec une puissance thermique optimale grâce à une combustion efficace. Le feu est facile à contrôler grâce au réglage de l'alimentation d'air. Le Bjork est un poêle à bois compact, classique et large.

Technische gegevens - Données techniques

■ Nominaal vermogen	Puissance nominale	7,5 kW
■ Rendement	Efficacité	80%
■ Te verwarmen ruimte	Espace à chauffer	160 m ³
■ Rookgasafvoer	Sortie des fumées	bo-acht / Au-dessus-à l'arrière
■ Schoorsteenaansluiting	Raccordement cheminée	Ø 150 mm
■ Externe luchttoevoer	Air extérieur	Ø 80 mm
■ Maatvoering HxBxD	Dimensions H x L x P	850x635x486 mm
■ Maximale maat houtblokken	Taille max. des bûches	40 cm
■ Gewicht	Poids	165 kg

Extra informatie
Informations supplémentaires



De Bjork is een compacte nostalgische stoere houtkachel.

Le Bjork est un poêle à bois compact, classique et massif


NORDIC FIRE



10

SVEN

Houtkachel
Poêle à bois

De Sven is een gezellig vormgegeven houtkachel met een houtvak waaronder extra hout kan worden bewaard. De luchttoevoer is regelbaar door middel van 2 luchtschuiven, zowel voor primaire lucht en secundaire lucht.

Le Sven est un poêle à bois au design moderne avec une vitre grande conçue dans une couleur noire classique. Du bois supplémentaire peut être stocké au fond.

Un poêle avec une puissance thermique optimale grâce à une combustion efficace. Le feu est facile à contrôler grâce au réglage de l'alimentation d'air.

Technische gegevens - Données techniques

■ Nominaal vermogen	Puissance nominale	6 kW
■ Rendement	Efficacité	80,95%
■ Te verwarmen ruimte	Espace à chauffer	140 m ³
■ Rookgasafvoer	Sortie des fumées	bo-acht au dessus- à l'arrière
■ Schoorsteenaansluiting	Raccordement cheminée	ø 150 mm
■ Externe luchttoevoer	Air extérieur	-
■ Maatvoering HxBxD	Dimensions H x L x P	1065x460x345 mm
■ Maximale maat houtblokken	Taille max. des bûches	25 cm
■ Gewicht	Poids	110 kg

 **NORDIC FIRE**





SVEN



Rosanna
Speksteen - Pierre Ollaire

13

Rosanna

Houtkachel
Poêle à bois

De Rosanna is een nieuwe gietijzeren houtkachel met de allernieuwste verbrandingstechniek. Dankzij de optimale verbranding is het rendement erg hoog bij deze kachel. De bovenzijde is eveneens voorzien van een extra warmhoudplaatje, waardoor uw heerlijke gerechten warm gehouden kunnen worden.

Le poêle à bois Rosanna est un petit poêle à bois en acier épais fabriqué avec des matériaux lourds. Un poêle avec une puissance thermique optimale grâce à une combustion efficace. Le feu est facile à contrôler grâce au réglage de l'alimentation d'air.

Technische gegevens - Données techniques

■ Nominaal vermogen	Puissance nominale	9,5 kW
■ Rendement	Efficacité	81%
■ Te verwarmen ruimte	Espace à chauffer	220 m ³
■ Rookgasafvoer	Sortie des fumées	bo-acht / Au-dessus-à l'arrière
■ Schoorsteenaansluiting	Raccordement cheminée	ø 150 mm
■ Externe luchttoevoer	Air extérieur	ø 120 mm
■ Maatvoering HxBxD	Dimensions H x L x P	995x605x540 mm
■ Maximale maat houtblokken	Taille max. des bûches	35 cm
■ Gewicht	Poids	164 kg

Een groot voordeel van de Rosanna is dat deze eveneens aan de achterzijde kan worden aangesloten.

L'un des principaux avantages du Rosanna est qu'il peut également être connecté à l'arrière.


NORDIC FIRE



COTTAGE

Speksteen Pierre Ollaire



15

Cottage

Houtkachel
Poêle à bois

De Cottage is een robuuste houtkachel met houtvak. Niet alleen is dit functioneel, maar geeft het ook die extra uitstraling. In de kachel kan men maar liefst houtblokken tot 50 cm stoken. De Cottage kan boven of achter aangesloten worden op de schoorsteen.

Le Cottage est un foyer en fonte d'une puissance nominale d'au moins 24 kW ! Le Cottage est équipé de la dernière technologie, ce qui permet d'obtenir un rendement élevé. Ceci est dû en partie à la possibilité de brûler de gros blocs de bois. Le Cottage peut être installé avec une connexion arrière ou supérieure.

Technische gegevens - Données techniques

■ Nominaal vermogen	Puissance nominale	9,5 kW
■ Rendement	Efficacité	82%
■ Te verwarmen ruimte	Espace à chauffer	170 m ³
■ Rookgasafvoer	Sortie des fumées	bo-acht / Au-dessus à l'arrière
■ Schoorsteenaansluiting	Raccord. cheminée	Ø 150 mm
■ Externe luchttoevoer	Air extérieur	Ø 100 mm
■ Maatvoering HxBxD	Dimensions H x L x P	96x67x42,5 cm
■ Maximale maat houtblokken	Taille max. des bûches	50 cm
■ Gewicht	Poids	210 kg

Extra informatie
Informations supplémentaires



De Cottage met houtvak is ook als speksteen versie leverbaar. Het dikke speksteen zorgt ervoor dat de warmte nog een lange tijd wordt afgegeven.

Le Cottage est également disponible comme foyer en stéatite.


NORDIC FIRE



Cottage



17

Cottage

Houtkachel
Poêle à bois

De Cottage is een krachtige gietijzeren houtkachel. Dankzij het formaat is de houtkachel geschikt voor middelgrote tot grote ruimtes. De Cottage kan boven of achter aangesloten worden op de schoorsteen.

Le Cottage est un foyer en fonte d'une puissance nominale d'au moins 9,5 kW ! Le Cottage est équipé de la dernière technologie, ce qui permet d'obtenir un rendement élevé. Ceci est dû en partie à la possibilité de brûler de gros blocs de bois. Le Cottage peut être installé avec une connexion arrière ou supérieure.

Technische gegevens - Données techniques

■ Nominaal vermogen	Puissance nominale	9,5 kW
■ Rendement	Efficacité	82%
■ Te verwarmen ruimte	Espace à chauffer	170 m ³
■ Rookgasafvoer	Sortie des fumées	boven - achter Au-dessus-à l'arrière
■ Schoorsteenaansluiting	Raccordement cheminée	Ø 150 mm
■ Externe luchttoevoer	Air extérieur	Ø 100 mm
■ Maatvoering HxBxD	Dimensions H x L x P	76x67x42,5 cm
■ Maximale maat houtblokken	Taille max. des bûches	50 cm
■ Gewicht	Poids	189 kg



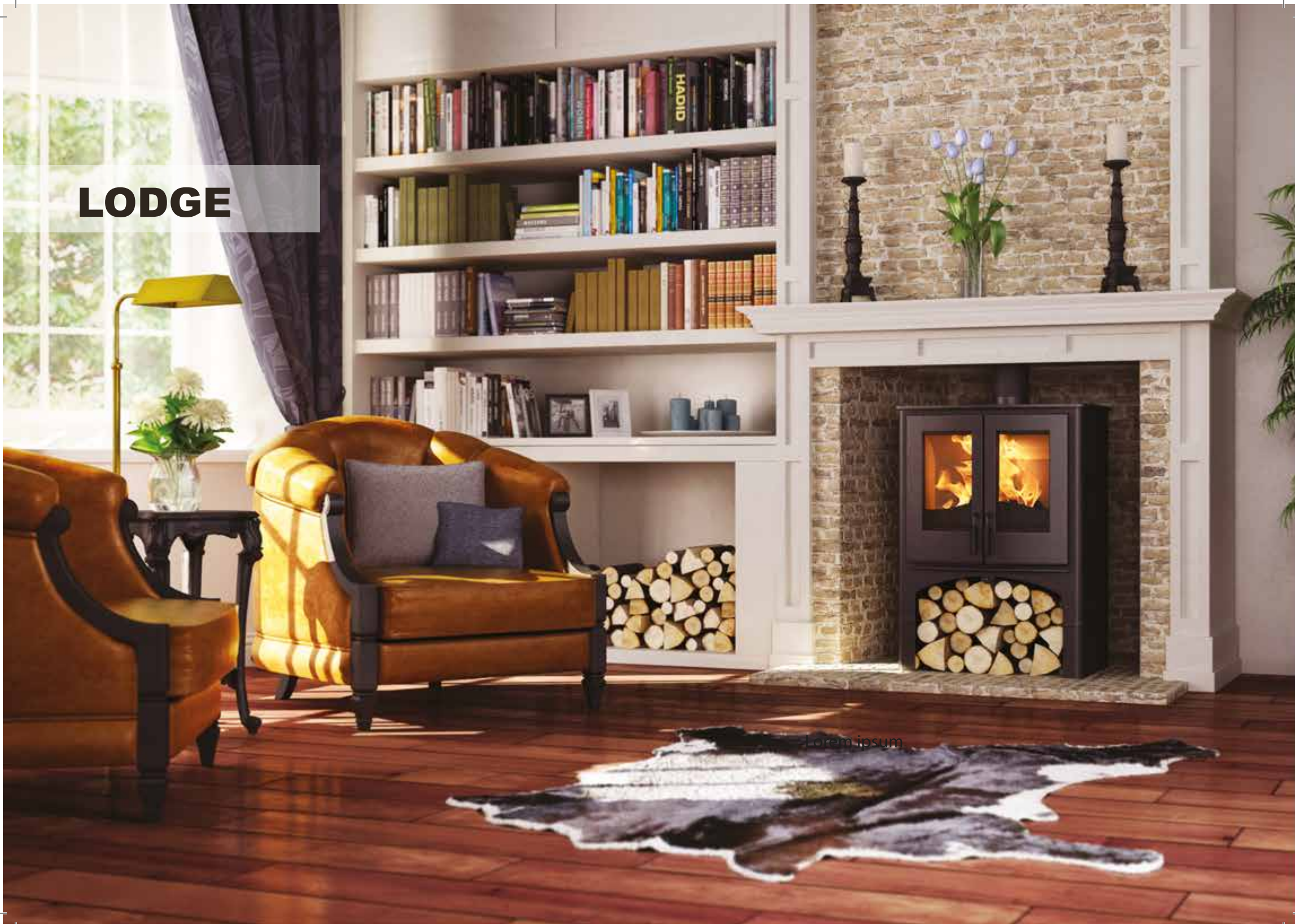
De Cottage is dankzij de lage hoogte ideaal te plaatsen in een lage schouw.

Le Cottage est également disponible comme foyer en stéatite.


NORDIC FIRE



LODGE



Lorem ipsum

19

Lodge

Houtkachel
Poêle à bois

De Lodge is een robuuste houtkachel met of zonder houtvak. Niet alleen is dit functioneel, maar geeft het ook die extra uitstraling. De Lodge kan boven of achter aangesloten worden op de schoorsteen.

Le Lodge est un poêle à bois robuste avec compartiment à bois. Non seulement il est fonctionnel, mais cela lui donne aussi ce look supplémentaire. Le Cottage peut être connecté à la partie supérieure ou arrière de la cheminée.

Technische gegevens - Données techniques

■ Nominaal vermogen	Puissance nominale	9,5 kW
■ Rendement	Efficacité	82%
■ Te verwarmen ruimte	Espace à chauffer	170 m ³
■ Rookgasafvoer	Sortie des fumées	boven - achter Au-dessus-à l'arrière
■ Schoorsteenaansluiting	Raccordement cheminée	Ø 150 mm
■ Externe luchttoevoer	Air extérieur	Ø 100 mm
■ Maatvoering HxBxD	Dimensions H x L x P	76x67x42,5 cm
■ Maximale maat houtblokken	Taille max. des bûches	50 cm
■ Gewicht	Poids	189 kg



De Lodge is ook als speksteen versie leverbaar. Het dikke speksteen zorgt ervoor dat de warmte nog een lange tijd wordt afgegeven.

Le Lodge est un poêle à bois robuste avec compartiment à bois. Non seulement il est fonctionnel, mais cela lui donne aussi ce look supplémentaire. Le Cottage peut être connecté à la partie supérieure ou arrière de la cheminée.


NORDIC FIRE







CV Houtkachels

De Nordic Fire CV kachels zijn veel zuiniger waardoor u veel minder stookkosten heeft. Dit komt ondermeer door de dubbele naverbranding waardoor ook de laatste rookgassen volledig worden verbrand.

Poêles chaudières à bois

Pagina 22- 37
Pages 22 - 37

Les poêles chaudières à bois Nordic Fire sont beaucoup plus économiques et vous permettent de réduire de manière significative les coûts de chauffage. Ceci est dû en partie à une combustion double, ce qui signifie que les derniers gaz de combustion sont également brûlés entièrement.

Technische informatie Informations techniques

Pagina 36 - 48
Pages 36 - 48

U vindt hier veel informatie over de installatie, de functie en de mogelijkheden van de CV houtkachels.

Vous trouverez ici toutes les informations sur l'installation, le fonctionnement et les possibilités des poêles chaudières à bois.



OPTIMUM SERIE

Optimum 80

23

Optimum Serie

CV inbouwhaard

Foyer encastré au chauffage central


NORDIC FIRE

CV inbouwhaarden met draaideur

De Optimum serie is een serie van CV inbouwhaarden, met geringe inbouwdiepte, waarbij het grootste deel van de warmte wordt afgestaan aan het centrale verwarmingssysteem. Standaard voorzien van een dubbele beglazing en een luxueuze zwarte binnenbekleding.

La série Optimum offre des foyers encastrables avec porte tournante et une faible profondeur d'installation, la majeure partie de la chaleur est alors transférée au système de chauffage central. Equipé en standard avec double vitrage et d'une luxueuse doublure intérieure noire.

Technische gegevens - Données techniques

		Optimum 60	Optimum 80
■ Maximaal vermogen	Puissance maximale	17 kW	21 kW
■ Nominaal vermogen	Puissance nominale	10 kW	11 kW
■ Vermogen woonkamer	Puissance dans le salon	3,3 kW (33%)	3,4 kW (31%)
■ Vermogen naar CV water	Puissance de l'eau	6,7 kW (67%)	7,6 kW (69%)
■ Rookgasafvoer	Sortie des fumées	boven/Au-dessus	boven/Au-dessus
■ Doorsnede afvoer	Diamètre de la sortie	ø 150 mm	ø 180 mm
■ Ext. luchttoevoer	Alimentation en air extérieur	ø 120 mm	ø 150 mm
■ Rendement	Efficacité	81,1%	82%
■ Maatvoering HxBxD	Dimensions H x L x P	1475x766x487 mm	1480x825x487 mm
■ Frontmaat HxB	Dimensions devant HxL	504x595 mm	504x795 mm
■ Gewicht	Poids	190 kg	260 kg
■ Max. houtblokken	Nombre max. de bûches	45 cm	55 cm



Optimum 60

De Optimum serie onderscheidt zich dankzij de vele pluspunten:

- Standaard uitgevoerd met een dubbele glasruit voor extra warmteafgifte naar de CV
- Sterk geïsoleerde mantel waardoor de warmteafgifte naar de CV verbetert
- Nieuwe warmtewisselaar zorgt voor meer warmte opname
- Veel zuiniger met hout dankzij het hoge rendement
- Reinigingsopening om van binnenuit de schoorsteen te vegen

- Equipé en standard avec un double vitrage pour une puissance thermique supplémentaire
- Cheminée fortement isolée qui améliore la distribution de chaleur vers le système de chauffage central
- Nouvel échangeur de chaleur permettant une meilleure absorption de la chaleur
- Utilisation beaucoup plus économique du bois grâce au rendement élevé.
- Ouverture qui permet le ramonage de la cheminée par l'intérieur.





TUNNEL

DOORKIJK - DOUBLE FACE

25

Tunnel

CV inbouwhaard

Foyer encastrable au chauffage central

 **NORDIC FIRE**

Doorkijkhaard met liftdeur en/of draaideur

Deze doorkijkhaardenserie is een prachtige haard om als scheiding tussen twee ruimtes in te bouwen. Beide zijden kunnen naar wens worden uitgevoerd met een lift- of draaideur. Ook een combinatie van beiden is mogelijk.

Désirez-vous encore plus de puissance thermique pour le système de chauffage central? Il est possible de munir la porte avec un double vitrage. L'émission directe de la chaleur dans la pièce est ainsi réduite d'environ 1 à 2 kW par côté. Le transfert au système de chauffage central, en revanche, sera améliorée.

Technische gegevens - Données techniques

		Tunnel
■ Maximaal vermogen	Puissance maximale	20 kw
■ Nominaal vermogen	Puissance nominale	11 kW
■ Vermogen woonkamer	Puissance dans le salon	4,4 kW (40%)
■ Vermogen naar CV water	Puissance de l'eau	6,6 kW (60%)
■ Rookgasafvoer	Sortie des fumées	boven/Au-dessus
■ Doorsnede afvoer	Diamètre de la sortie	ø 200 mm
■ Ext. luchttoevoer	Alimentation en air extérieur	ø 120 mm
■ Rendement	Efficacité	84%
■ Maatvoering HxBxD	Dimensions H x L x P	1416x1020x548 mm
■ Frontmaat HxB	Dimensions devant HxL	510x992 mm
■ Gewicht	Poids	253 kg
■ Max. houtblokken	Nombre max. de bûches	50 cm

Wilt u nog meer warmteafgifte in het CV systeem? Dan is het mogelijk om de deur uit te voeren met een dubbele glasruit. Hierdoor wordt de directe warmte afgifte in de ruimte zelf met circa 1 tot 2 kW per zijde verminderd. De afgifte naar het CV systeem wordt daarentegen verbeterd.

Voulez-vous encore plus de puissance thermique dans le système de chauffage central ? Il est possible d'exécuter la porte avec une double vitre. L'émission directe de la chaleur dans la pièce est ainsi réduite d'environ 1 à 2 kW par côté. La livraison au système de CV, en revanche, sera améliorée.



Liftdeur tunnel
Porte d'ascenseur tunnel



Draaideur tunnel
Porte tournante tunnel



Rosanna
Speksteen - Pierre ollaire

27

Rosanna

CV houtkachel

Poêle chaudière à bois pour chauffage central

 **NORDIC FIRE**

De Rosanna is een nieuwe gietijzeren CV houtkachel met de allernieuwste CV techniek. Dankzij de grote warmtewisselaar en de dubbele beglazing wordt het overgrote deel van de warmte afgegeven aan de CV installatie. Hierdoor is deze kachel ook in een kleinere ruimte te plaatsen.

Le Rosanna est un nouveau poêle-cheminée en fonte avec la dernière technologie de chauffage central. Grâce au grand échangeur de chaleur et au double vitrage, la majeure partie de la chaleur est transférée au système de chauffage central. Cela signifie que ce poêle peut également être placé dans un espace plus petit.

Technische gegevens - Données techniques

■ Maximaal vermogen	Puissance maximale	13,5 kW
■ Nominaal vermogen	Puissance nominale	9,5 kW
■ Vermogen woonkamer	Puissance dans le salon	2,8 kW
■ Vermogen naar CV water	Puissance de l'eau	6,7 kW
■ Rookgasafvoer	Sortie des fumées	boven achter Au-dessus à l'arrière
■ Doorsnede afvoer	Diamètre de la sortie	ø 150 mm
■ Ext. luchttoevoer	Air extérieur	ø 120 mm
■ Rendement	Efficacité	81%
■ Maatvoering HxBxD	Dimensions H x L x P	995x605x540
■ Houtverbruik per uur	Consommation de bois	2,7 kg/h
■ Gewicht	Poids	164 kg
■ Max. houtblokken	Nombre max. de bûches	35 cm

Een groot voordeel van de Rosanna is dat deze eveneens aan de achterzijde kan worden aangesloten.

L'un des principaux avantages du Rosanna est qu'il peut également être connecté à l'arrière.





Fortuna

29

Fortuna

CV houtkachel

Poêle chaudière à bois pour le chauffage central

De Fortuna is een ovaalvormige CV haard met een grote warmtewisselaar. Dankzij de dubbele glasruit (binnenzijde vlak, buitenzijde rond) en de geïsoleerde zijden is de uitstraling naar de woonkamer minimaal. Hierdoor wordt de warmte optimaal verdeeld over meerdere ruimten. De Fortuna is voorzien van een temperatuurbeveiliging, overdrukbeveiliging en ontluchter.

Le Fortuna est un foyer de chauffage central de forme ovale avec un grand échangeur de chaleur. Grâce à la double fenêtre (intérieur plat, extérieur rond) et aux côtés isolés, l'émission vers le salon est minimale. De ce fait, la chaleur est répartie de manière optimale dans plusieurs pièces. Le Fortuna est équipé d'un dispositif de sécurité thermique, d'un dispositif de sécurité contre les surpressions et d'un purgeur d'air.

Technische gegevens - Données techniques

■ Maximaal vermogen	Puissance maximale	16 kW
■ Nominaal vermogen	Puissance nominale	12,5 kW
■ Vermogen woonkamer	Puissance dans le salon	3,5 kW (28%)
■ Vermogen naar CV water	Puissance de l'eau	9 kW (72%)
■ Rookgasafvoer	Sortie des fumées	Boven achter Au-dessus à l'arrière
■ Doorsnede afvoer	Diamètre de la sortie	Ø 150 mm
■ Ext. luchttoevoer	Air extérieur	Ø 100 mm
■ Rendement	Efficacité	81%
■ Maatvoering HxBxD	Dimensions H x L x P	1080x540x450 mm
■ Houtverbruik per uur	Consommation de bois	3,1 kg/h
■ Gewicht	Poids	130 kg
■ Max. houtblokken	Nombre max. de bûches	30 cm



De Fortuna is ovaalvormig, hierdoor heeft de kachel wel een groot vuuraanzicht, zonder dat deze veel ruimte nodig heeft.

Le Fortuna est de forme ovale, de sorte que le poêle fournit une vue maximale sur le feu, sans avoir besoin de beaucoup d'espace.


NORDIC FIRE





NFW20
blackline

31

NF W20 - blackline

CV houtkachel

Poêle chaudière à bois pour le chauffage central


NORDIC FIRE

De Nordic Fire NF W20 blackline is een CV houtkachel met een zeer luxe uitstraling mede door de grote glazen deur. De kachel is reeds voorzien van een temperatuurbeveiliging, overdrukbeveiliging en ontluchter. Een voordeel daarvan is de installatie sterk wordt vereenvoudigd.

Le NF W20 est un nouveau poêle-cheminée en fonte équipé de la dernière technologie de chauffage central. Grâce au grand échangeur de chaleur et au double vitrage, la majeure partie de la chaleur est transférée au système de chauffage central. Cela signifie que ce poêle peut également être placé dans un espace plus petit.

Technische gegevens - Données techniques

■ Maximaal vermogen	Puissance maximale	13 kW
■ Nominiaal vermogen	Puissance nominale	8,4 kW
■ Vermogen woonkamer	Puissance dans le salon	3 kW (36%)
■ Vermogen naar CV water	Puissance de l'eau	5,4 kW (64%)
■ Rookgasafvoer	Sortie des fumées	boven / oben
■ Doorsnede afvoer	Diamètre de la sortie	ø 150 mm
■ Ext. luchttoevoer	Air extérieur	ø 100 mm
■ Rendement	Efficacité	79,2%
■ Maatvoering HxBxD	Dimensions H x L x P	1081x530x410 mm
■ Houtverbruik per uur	Consommation de bois	2,4 kg/h
■ Gewicht	Poids	161 kg
■ Max. houtblokken	Nombre max. de bûches	33 cm





COTTAGE

Speksteen - Pierre Ollaire

33

Cottage

CV houtkachel

Poêle chaudière à bois pour le chauffage central

De Cottage is een uit gietijzer uitgevoerde CV haard met een maximaal vermogen van maar liefst 24 kW! De Cottage is uitgevoerd met de nieuwste techniek waardoor een hoog rendement ontstaat. Deze kachel geeft veel warmte aan de woonkamer en aan het CV systeem af. Dit mede dankzij de mogelijkheid om grote blokken hout te stoken. De Cottage kan met een achter of bovenaansluiting worden geïnstalleerd.

Le Cottage est un foyer pour chauffage central en fonte d'une puissance maximale d'au moins 24 kW ! Le nouvel échangeur de chaleur est très grand, de sorte que le système renvoie une grande partie de la chaleur au système de chauffage central. Votre maison est donc chauffée confortablement et uniformément sans que la température dans le salon ne devienne trop élevée. Son intérieur assez large permet le chargement de grandes bûches.

Technische gegevens - Données techniques

■	Maximaal vermogen	Puissance maximale	24 kW
■	Nominaal vermogen	Puissance nominale	9,5 kW
■	Vermogen woonkamer	Puissance dans le salon	2,2 kW (23%)
■	Vermogen naar CV water	Puissance de l'eau	7,3 kW (77%)
■	Rookgasafvoer	Sortie des fumées	boven achter Au-dessus à l'arrière
■	Doorsnede afvoer	Diamètre de la sortie	ø 150 mm
■	Ext. luchttoevoer	Air extérieur	ø 100 mm
■	Rendement	Efficacité	81%
■	Maatvoering HxBxD	Dimensions H x L x P	960x690x512
■	Houtverbruik per uur	Consommation de bois	4,4 kg/h
■	Gewicht	Poids	210 kg
■	Max. houtblokken	Nombre max. de bûches	50 cm

De Cottage is eveneens als speksteen CV haard leverbaar. Hierdoor worden de voordelen van een CV haard gecombineerd met die van een speksteenhaard.

Le Lodge est disponible avec connexion supérieure et arrière. En raison de son rendement élevé, un conduit bien isolé avec un bon tirage est nécessaire.


NORDIC FIRE





LODGE

met houtvak
avec compartiment à bois

35

Lodge

CV houtkachel

Poêle chaudière à bois pour le chauffage central

 **NORDIC FIRE**

De Lodge is een uit gietijzer uitgevoerde CV haard met een maximaal vermogen van maar liefst 24 kW! De nieuwe warmtewisselaar is extra groot waardoor de CV kachel de warmte grotendeels aan het CV systeem afgeeft. Hierdoor wordt uw woning comfortabel en gelijkmatig verwarmd zonder dat de temperatuur in de woonkamer te hoog wordt. Dankzij het brede binnenwerk kunt u grote houtblokken stoken.

Le Lodge est un foyer de chauffage central en fonte d'une puissance maximale d'au moins 24 kW ! Le nouvel échangeur de chaleur est très grand, de sorte que le système de chauffage central donne une grande partie de la chaleur au système de chauffage central. Ainsi, votre maison est chauffée confortablement et uniformément sans que la température dans le salon ne devienne trop élevée. Grâce à son large intérieur, vous pouvez brûler de grandes bûches.

Technische gegevens - Données techniques

■ Maximaal vermogen	Puissance maximale	24 kW
■ Nominaal vermogen	Puissance nominale	9,5 kW
■ Vermogen woonkamer	Puissance dans le salon	2,2 kW (23%)
■ Vermogen naar CV water	Puissance de l'eau	7,3 kW (77%)
■ Rookgasafvoer	Sortie des fumées	boven achter Au-dessus à l'arrière
■ Doorsnede afvoer	Diamètre de la sortie	ø 150 mm
■ Ext. luchttoevoer	Air extérieur	ø 100 mm
■ Rendement	Efficacité	81%
■ Maatvoering HxBxD	Dimensions H x L x P	760x690x512 mm
■ Houtverbruik per uur	Consommation de bois	4,4 kg/h
■ Gewicht	Poids	190 kg
■ Max. houtblokken	Nombre max. de bûches	50 cm

De Lodge is met boven- en achteraansluiting leverbaar. Vanwege het hoge rendement is een goed trekkend, geïsoleerd kanaal noodzakelijk.

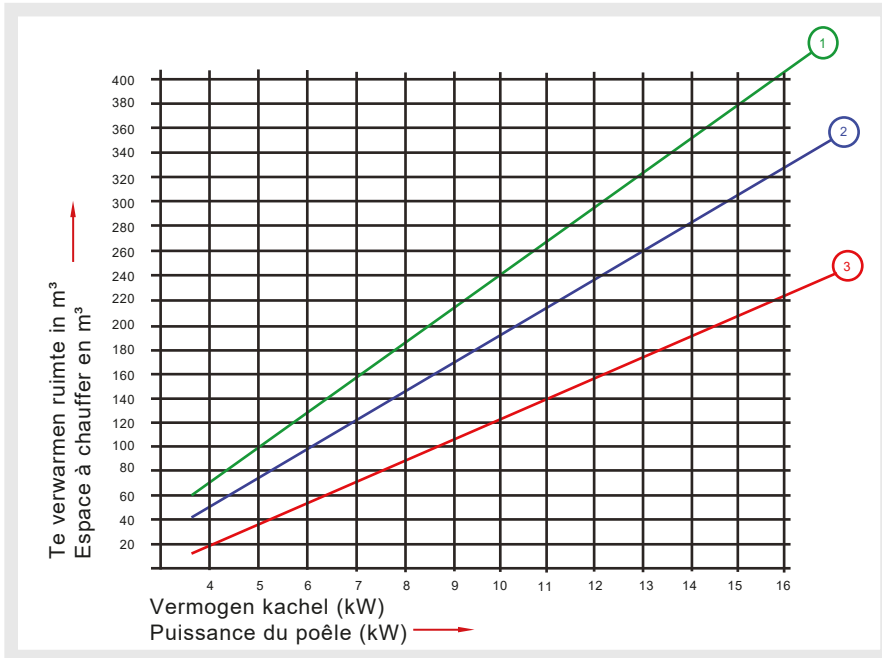
Le Lodge est disponible avec connexion supérieure et arrière. En raison de son rendement élevé, un conduit bien étiré et isolé est nécessaire.



Informatie over CV houtkachels

Information chauffage central Poêles à bois.

i Hoe bepaal ik het benodigde vermogen? Comment définir la puissance requise ?

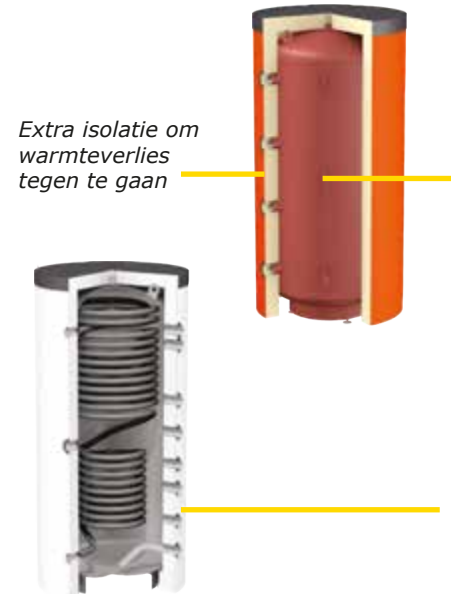


- 1 Goed geïsoleerde woning. De woning is voorzien van dubbele beglazing, muurisolatie en vloerisolatie.
- 2 Redelijk geïsoleerde woning. De woning is minimaal voorzien van dubbele beglazing.
- 3 Slecht geïsoleerde woning. De woning heeft geen van de hierboven genoemde vormen van isolatie

- 1 Une maison bien isolée. La maison est pourvue de double vitrages, d'isolation murale et au sol.
- 2 Maison relativement bien isolée. La maison est au minimum pourvue de doubles vitrages
- 3 Maison mal isolée. La maison n'a aucune des isolations nommées ci- dessus

i Boilers en buffervaten

Er zijn meerdere soorten buffervaten of boilers. Een buffervat is ervoor om extra warmte op te slaan ofwel 'bufferen'. Een boilervat is voorzien van een extra spiraal waar het sanitairwater (douchewater) kan worden verwarmd. Il y a plusieurs sortes de ballons tampons ou boilers. Un ballon tampon sert à stocker plus de chaleur. Un boiler est pourvu d'une spirale particulière qui réchauffe l'eau des sanitaires (douche). Isolation supplémentaire pour prévenir la perte de chaleur.



Buffervaten zijn geschikt voor opslag van grote hoeveelheden warmte, die op een later tijdstip kan worden aange- sproken. De houtkachel kan hierdoor voldoende warmte afstaan, zonder dat deze direct door de radiatoren of vloerverwarming worden opgenomen.

Les ballons tampons sont prévus pour stocker une grande quantité d'eau chaude pouvant être utilisée à posteriori. Le poêle à bois peut transmettre assez de chaleur, sans que cela ne soit absorbé directement par les radiateurs ou le système de chauffage par le sol.

Boilervaten zorgen voor de verwarming van tapwater. Deze kunnen bovendien beschikken over een extra spiraal voor de bijverwarming met zonnecollectoren.

Les boilers réchauffent l'eau des robinets. Ils peuvent en plus être pourvu d'une spirale en plus qui permet d'apporter de la chaleur supplémentaire aux capteurs solaires.

Informatie over CV houtkachels Information chauffage central poêles à bois.

i Houd rekening met de volgende punten bij de aanschaf van een CV houtkachel

Een CV houtkachel moet zo min mogelijk warmte in de kamer zelf afgeven. Bij een te groot vermogen wordt het al snel te warm. Bij een te klein vermogen kan men altijd de radiatoren en vloerverwarming inschakelen.

Alleen indien de capaciteit van het CV systeem kleiner is dan de af te geven CV zijdige warmte van de CV houtkachel is een buffervat, voor de opslag van warmte, een optie. Een te groot buffervat zorgt ervoor dat de warmte te traag in de radiatoren of vloerverwarming komt. Een boiler is een mogelijkheid als men ook sanitair water wil verwarmen (o.m. voor het douchen).

Kijk bij het bepalen van de capaciteit ook hoeveel ruimtes men daadwerkelijk op 20 graden wil verwarmen (bij vorst buiten)

Een CV houtkachel die te klein is, is geen probleem. Deze kan in dat geval als goede ondersteuning van de verwarming dienen. Een CV ketel kan altijd bijspringen indien er te weinig warmte wordt geleverd.

i Tenez compte avec les points suivants lors de l'achat d'un chauffage central poêle à bois

Un poêle chaudière à bois doit répandre un minimum de chaleur dans la pièce en elle-même. Si le rendement est trop élevé, il fera vite trop chaud. Si le rendement est trop faible, on peut toujours réactiver ses radiateurs et chauffage par le sol.

L'ajout d'un ballon tampon pour le stockage de chaleur est une option au cas où la capacité du système de chauffage central est plus faible que la chaleur diffusée latéralement par le poêle à bois. Un ballon tampon trop grand ralentirait la propagation de la chaleur dans les radiateurs ou le chauffage par le sol. Si l'on veut chauffer l'eau des sanitaires, il est possible de rajouter un boiler (p.ex. pour la douche)

Pour déterminer la capacité, il faut tenir compte du nombre de pièces que l'on veut chauffer à 20 degrés (en période de gel). Un poêle chaudière à bois trop petit n'est pas un problème. Celui-ci servira de support au chauffage central existant.

i Vermogensverdeling Répartition de capacité

woonkamer in verhouding met CV zijdige afgifte

Living avec un chauffage central diffusant une chaleur latérale

Model Modèle	Energie Label Label énergie	Nominaal vermogen Capacité nominale	Maximaal vermogen Capacité maximal	Vermogensverdeling Répartition de capacité	
Optimum 60	A+	10 kW	17 kW	33%	67%
Optimum 80	A+	11 kW	21 kW	31%	69%
Premium 60	A+	10 kW	17 kW	33%	70%
Premium 80	A+	11 kW	21 kW	31%	69%
Tunnel 80	A+	11 kW	21 kW	35%	65%
Rosanna	A+	9 kW	13,5 kW	30%	70%
Fortuna	A+	13 kW	16 kW	28%	72%
Lodge	A+	9,5 kW	24 kW	23%	77%
NFW20 blackline	A	8,4 kW	13 kW	35%	65%
NFW20	A	8,4 kW	13 kW	35%	65%
Cottage	A+	9,5 kW	24 kW	23%	77%

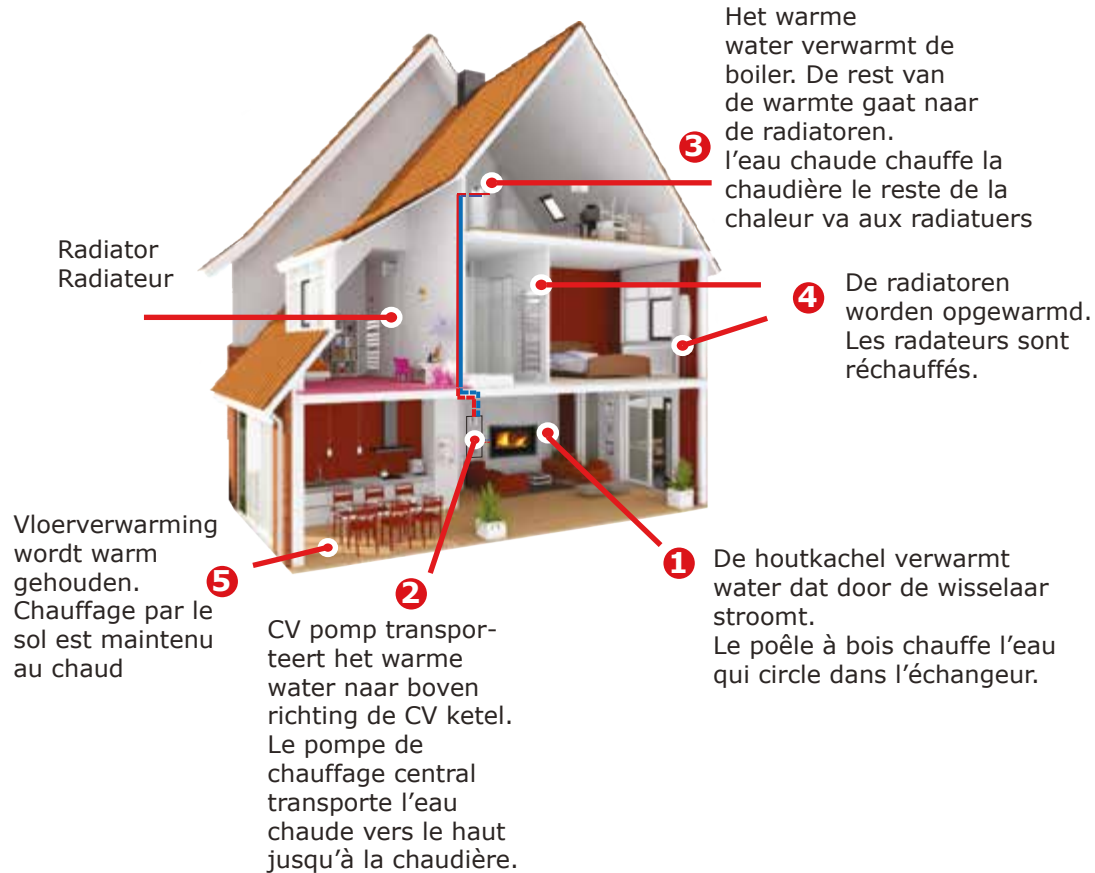
Bij iedere CV houtkachel is een verdeling aangegeven, waarmee men in één oogopslag kan aflezen hoeveel warmte naar het CV systeem en hoeveel warmte direct in de ruimte kan worden afgegeven. Hierdoor wordt het eenvoudiger om de juiste kachel te kiezen.

Une répartition est indiquée pour chaque poêle à bois afin de voir immédiatement combien de chaleur peut être diffusée vers un chauffage central et directement dans la pièce. De ce fait, il est plus facile de choisir le poêle adéquat.

Informatie: CV houtkachels Information: chauffage central poêles à bois.

i Ook in uw situatie is het mogelijk een CV hout kachel aan te sluiten

Même dans votre situation, il est possible d'installer un chauffage central poêle à bois.



i De installatie van een CV houtkachel is in iedere situatie goed mogelijk. Met een boiler kunt u eveneens uw sanitairwater verwarmen. Een boiler is echter niet noodzakelijk.

De Nordic Fire installateur kan ook u adviseren over de mogelijkheden in uw situatie. Praat eens geheel vrijblijvend en ervaar al snel de voordelen.

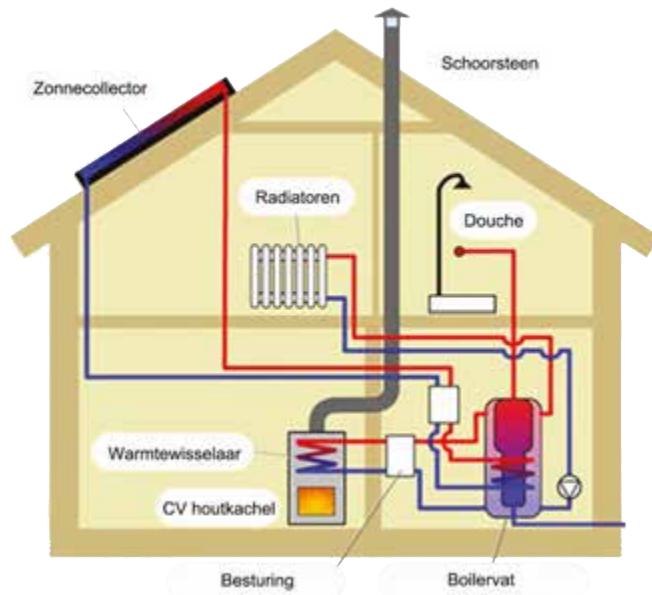
i Une installation de chauffage central avec poêle à bois est possible dans quasi toutes les situations. Vous pouvez chauffer l'eau des sanitaires avec la chaudière.

Un boiler n'est pas toujours nécessaire. L'installateur Nordic Fire peut vous informer des possibilités suivant votre situation. Discutez-en de manière libre et sans engagement, vous verrez très vite tous les avantages.

**NORDIC FIRE**

Informatie: CV houtkachels Information: chauffage central poêles à bois.

De mogelijkheden - Les possibilites

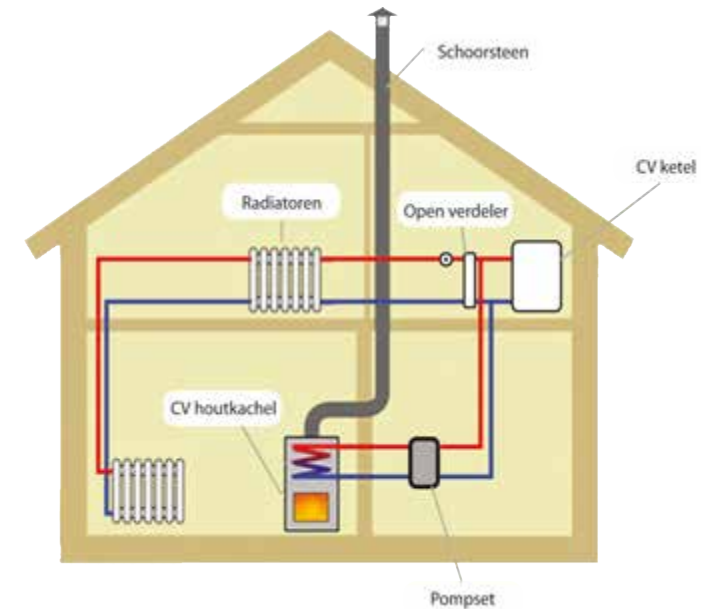


1

In combinatie met een boilervat en zonnecollectoren
En combinaison avec une chaudière

Een CV houtkachel kan worden aangesloten op een buffer- of boilervat. Hierdoor kunt u al dan niet in combinatie met zonnecollectoren ook zorgen voor warm sanitair water. Om bijvoorbeeld mee te kunnen douchen.

Une chaudière poêle à bois peut être raccordé à un ballon tampon ou à une chaudière. Cela vous permet, en combinaison ou non avec des capteurs solaires, de fournir également de l'eau chaude sanitaire. Par exemple, pour prendre une douche.



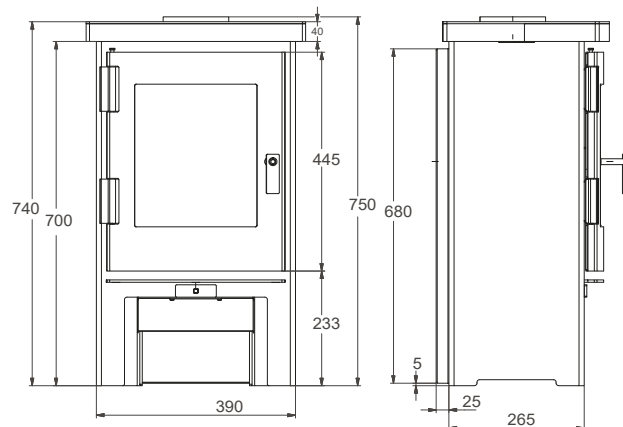
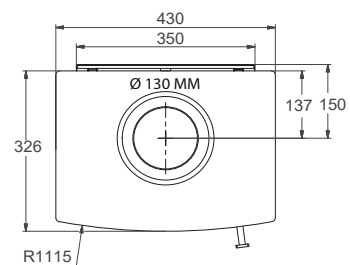
2

Aangesloten op uw bestaande CV systeem

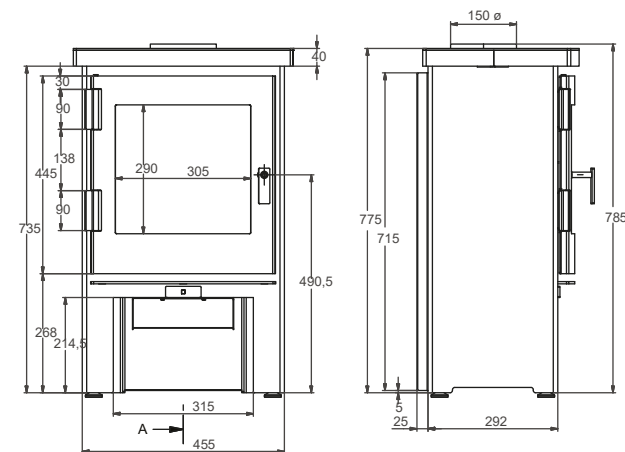
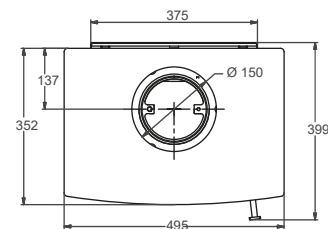
In de meest voorkomende gevallen wordt een CV houtkachel aangesloten op de bestaande verwarmingsinstallatie. De CV houtkachel geeft de warmte direct af aan de radiatoren en vloerverwarming.


NORDIC FIRE

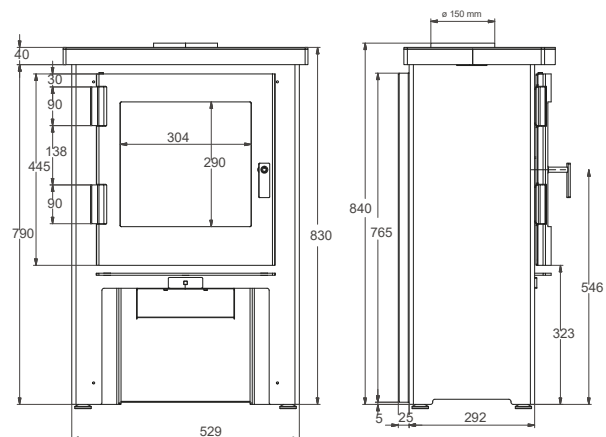
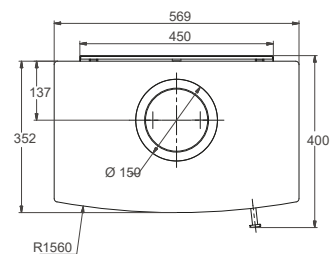
FJORD 1



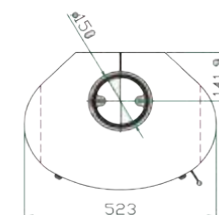
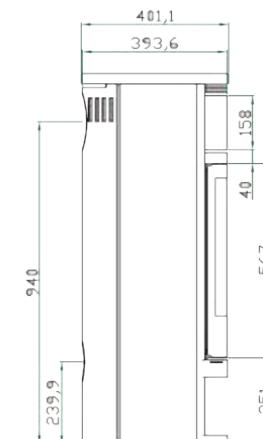
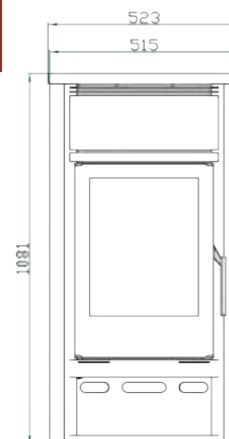
FJORD 2



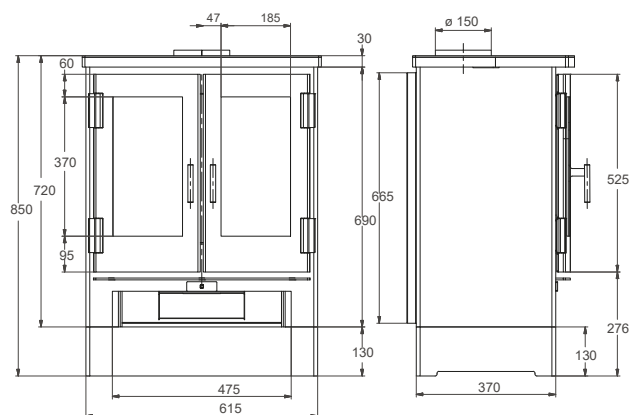
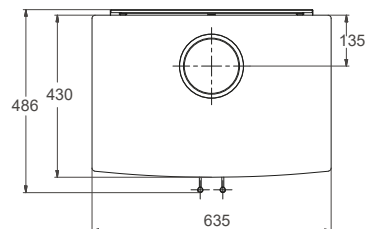
FJORD 3



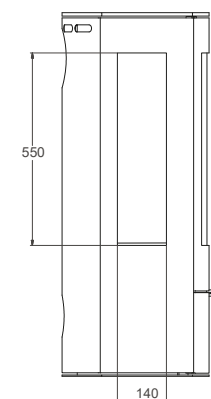
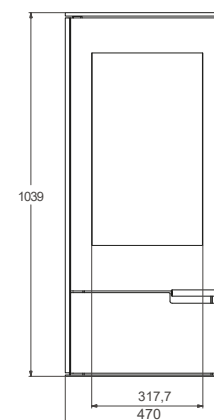
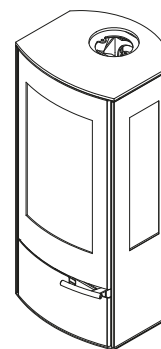
NF20



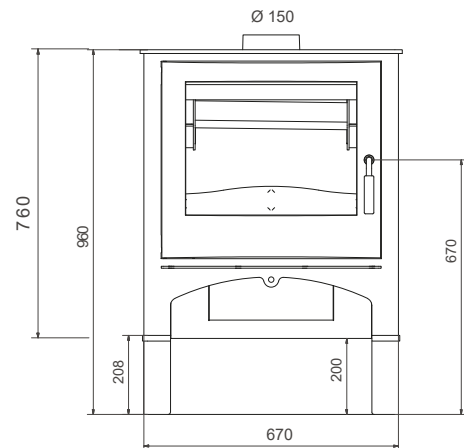
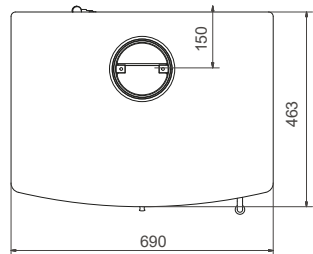
BJORK



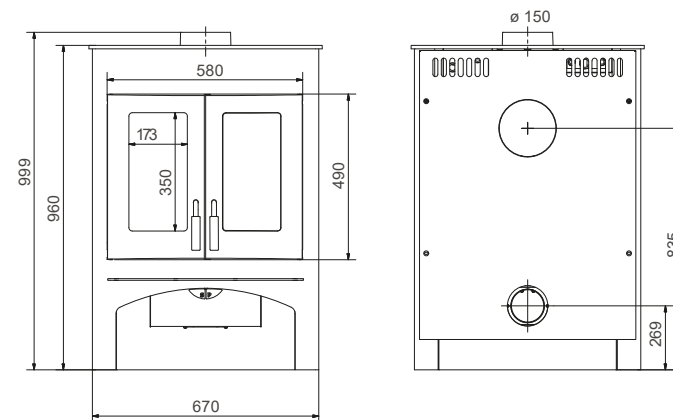
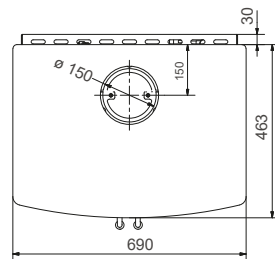
SERA



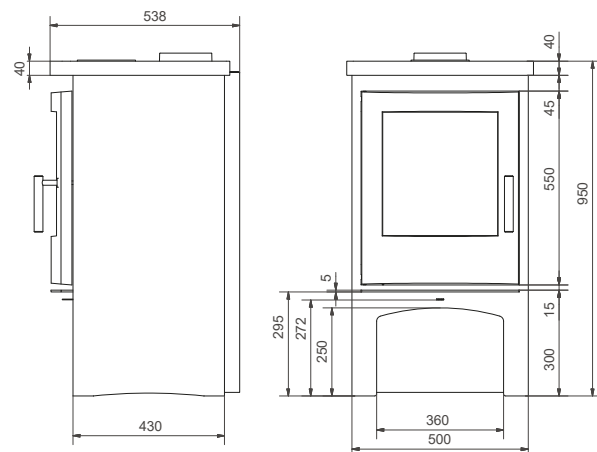
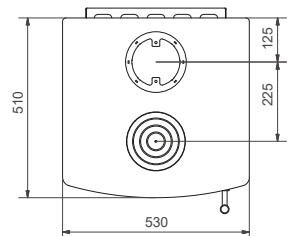
COTTAGE



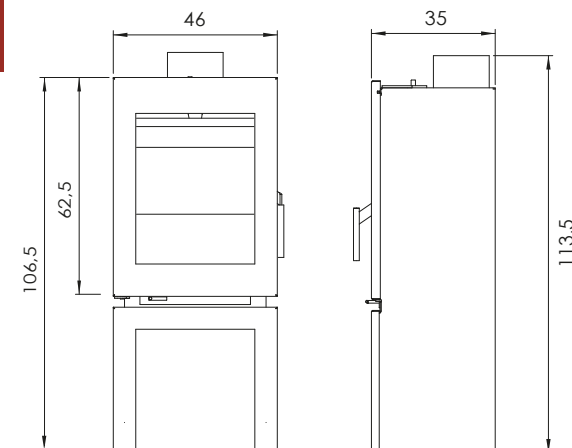
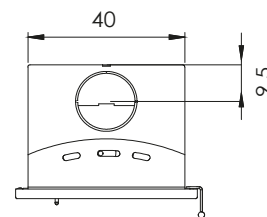
LODGE



ROSANNA

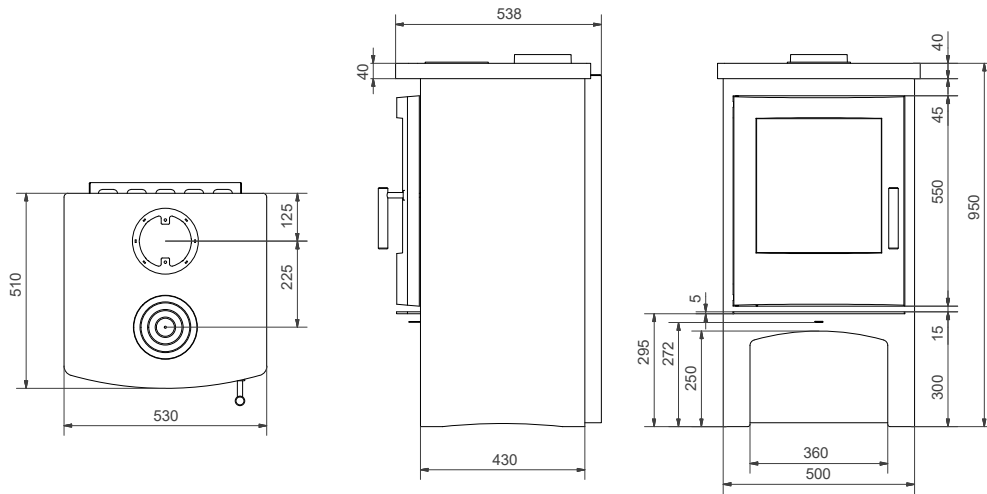


SVEN

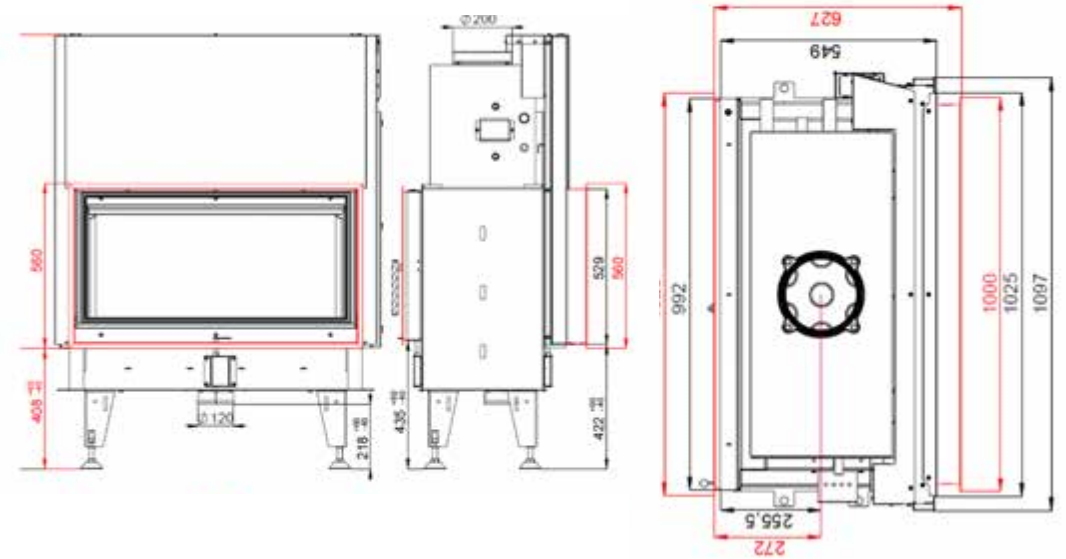


Rosanna CV

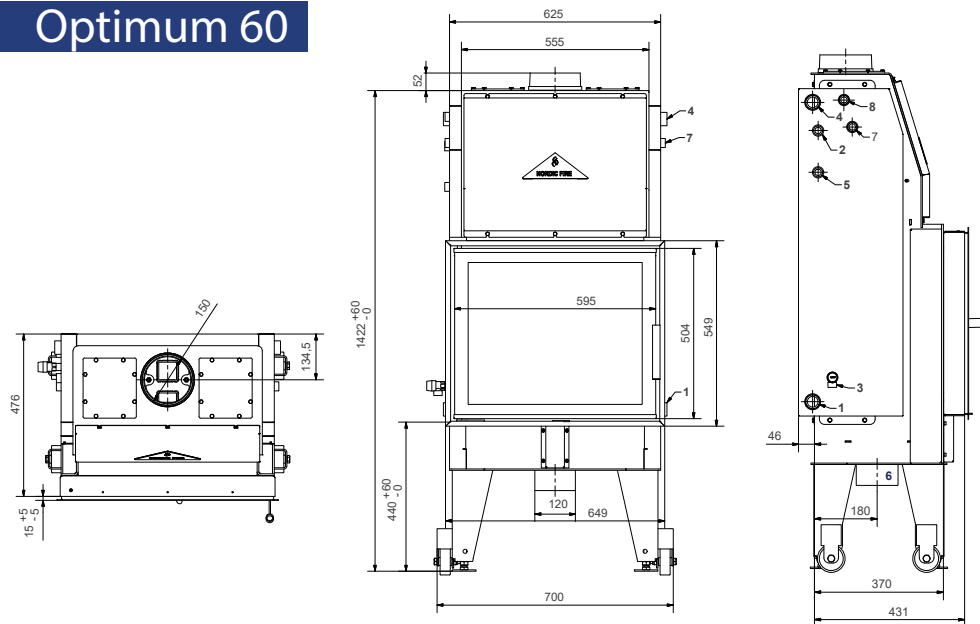
CV houtkachels Poêle à bois au chauffage central



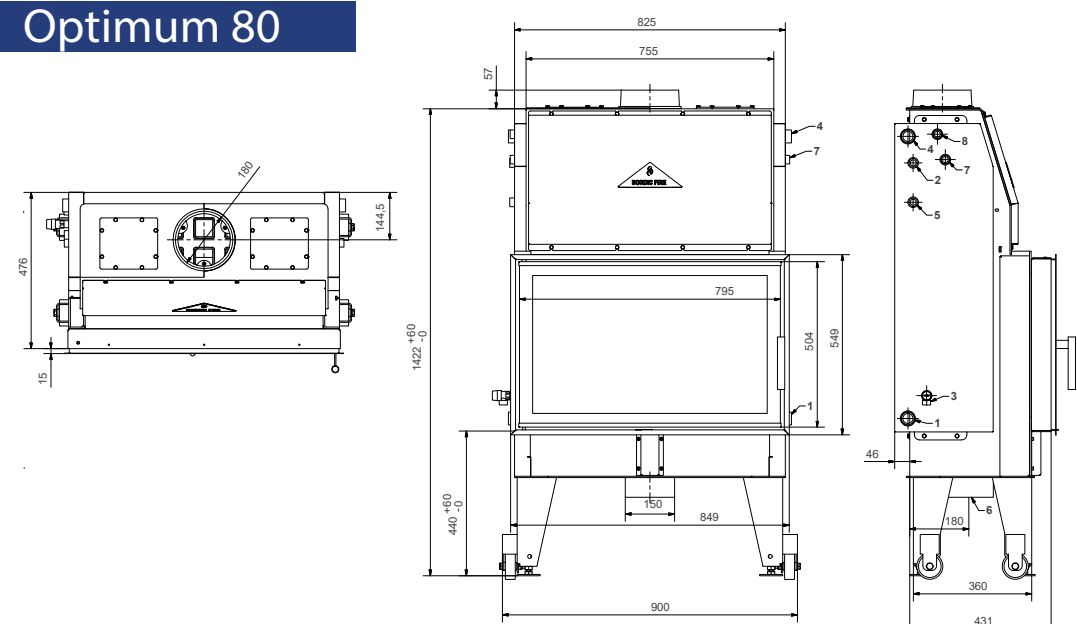
Tunnel

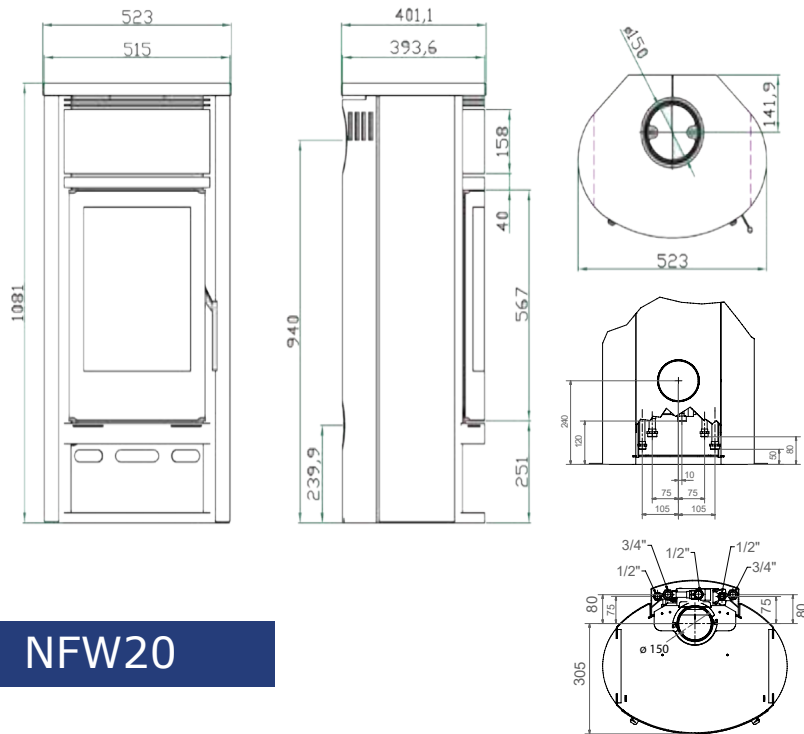


Optimum 60



Optimum 80

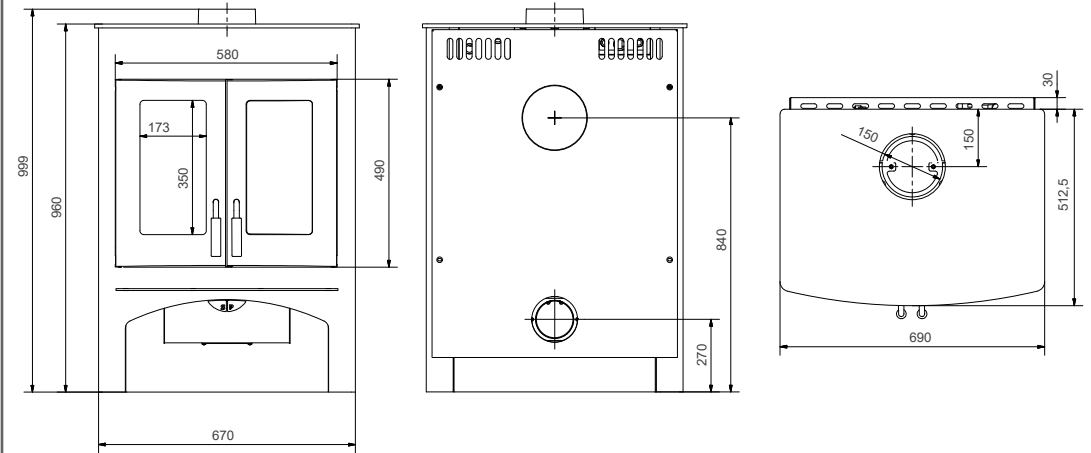




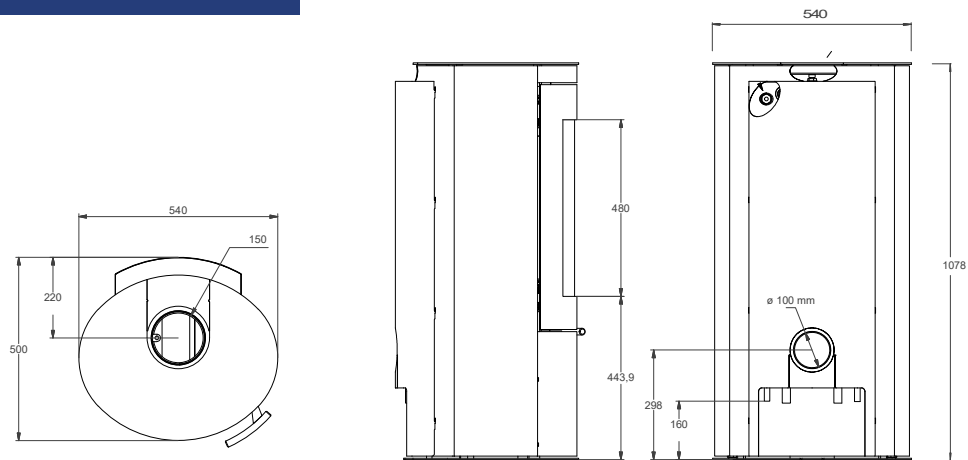
NFW20

Lodge

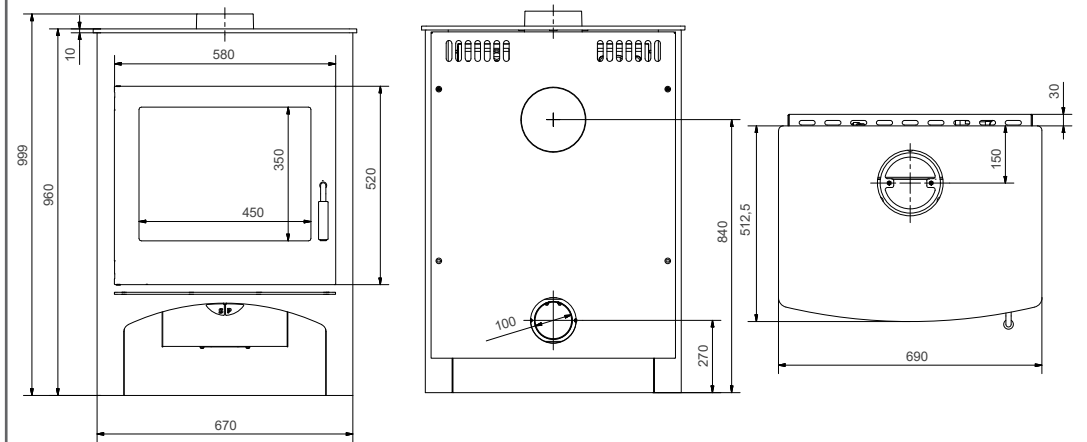
CV houtkachels
Poêle à bois au chauffage central



Fortuna



Cottage



De houtkachels van Nordic Fire zijn niet alleen vooruitstrevend qua ontwerp, maar ook qua toegepaste technieken. Al onze haarden worden uitsluitend geleverd via de geselecteerde dealer welke voldoende is opgeleid in de installatie en onderhoud van onze houtkachels.

Les poêles à bois de Nordic Fire ne sont pas seulement progressifs en termes de design, mais aussi en termes de techniques utilisées. Tous nos foyers sont livrés exclusivement par le revendeur sélectionné et suffisamment formé à l'installation et l'entretien de nos poêles à bois.

**NORDIC FIRE**

Nordic Fire dealer
Nordic Fire revendeur



17062020V1NLFBE

