



**DENK GROEN,  
STOOK MET HOUT**

**DOVRE**

Prijzen geldig vanaf september 2018 - augustus 2019

Vuur met Karakter

# **VUUR MET KARAKTER**



## KACHELS

ROCK	20
BOLD	22
SENSE	24
VINTAGE	26
640	28
760	30
TAI	32
BOW	34
BRUT	36
525 - 325CB	38
<u>CLASSICS</u>	
ASTRO	40
425GM - 250	42
100CBS - 300CB	44

### KLASSIEKERS

Dit zijn de “klassieke” toestellen uit het Dovre gamma.

## GASKACHELS

VIRTUS	48
SENSE	50
VINTAGE	52
725GA - 425GA	54

## HAARDEN

VISTA (C)	58
VISTA I	60
ZEN	62
2170	64
2576CBS	66
PHOENIX	68
20 SERIE MODERN	70
<u>CLASSICS</u>	
20 SERIE ROBUUST	72

## PRIJSLIJST & TECHNISCHE GEGEVENS

75

## MAATSCHETSEN

89

## ACCESSOIRES

113



ROCK350TB

p. 20



ROCK500WB

p. 20



BOLD300

p. 22



BOLD400/E12

p. 22



BOLD400

p. 22



SENSE103

p. 24



SENSE113/E12

p. 24



SENSE203/E12

p. 24



SENSE303

p. 24



SENSE403

p. 24



VINTAGE30

p. 26



VINTAGE35/E14

p. 26



VINTAGE35/E8

p. 26



VINTAGE50TB/E12

p. 26



VINTAGE50TB/E9

p. 26



760GM met kookplaat

p. 30



760WD

p. 30



640GM

p. 28



640WD/E6

p. 28



640GM/E8

p. 28



TAI55WD

p. 32



TAI35WT

p. 32



TAI45M

p. 32



BOW/P

p. 34



BOW/WB

p. 34



BOW

p. 34



BRUT200

p. 36



BRUT100/E12

p. 36



BRUT100

p. 36



525CB

p. 38



325CB

p. 38



ASTRO3CB/WB

p. 40



ASTRO3CB/P

p. 40



ASTRO4CB/P

p. 40



ASTRO4CB/WB

p. 40



ASTRO2/L

p. 40



250

p. 42



425GM

p. 42



100CBS

p. 44



300CB

p. 44



S203.112

p. 50



S203.112/E12

p. 50



VIRTUS

p. 48



VINT35GA

p. 52



VINT35GATBE9

p. 52



VINT35GAE14

p. 52



VINT50GATBE14

p. 52



VINT50GA

p. 52



VINT50GATBE12

p. 52



VINT50GATBE8

p. 52



VINT50GA/E9

p. 52



425GA

p. 54



725GA

p. 54



VISTA602

p. 58



VISTA702I

p. 58



VISTA802C

p. 58



VISTA901

p. 58



ZEN100

p. 62



ZEN102

p. 62



2175CBS3

p. 64



2176CBS

p. 64



2576CBSC

p. 66



PHOENIX I & II

p. 68



2620SC - 2320SC

p. 70



2120SC

p. 70



2020S - 2220S

p. 72



2520S

p. 72



Vuur met **Karakter**



# Wie zijn we?

Dovre NV uit België is een familiebedrijf dat gespecialiseerd is in de ontwikkeling, productie en verkoop van haarden en kachels uit hoogwaardig gietijzer. Het bedrijf is reeds sinds vele jaren een autoriteit op het gebied van ijzergieten. De producten van Dovre staan vooral bekend om hun kwaliteit en aantrekkelijk design, hoge rendement en milieubewuste verbranding. Deze prestatieparameters, die ruimschoots voldoen aan de internationale normen, worden met veel vakkennis en toewijding ontwikkeld. Dovre houdt van de authentieke warmte met echte vlammen en van producten met een smaakvol design die passen in iedere huiskamer. Het bedrijf blijft investeren in het creëren van individuele verwarmingsproducten die voldoen aan de strengste milieunormen wereldwijd!

## Vuur met Karakter

De Dovre haarden en kachels vinden hun oorsprong in de barre winters van het Hoge Noorden. Al meer dan 80 jaar lang leveren ze dagelijks het bewijs van hun uitzonderlijke kwaliteiten. Ook in onze streken hebben de Dovre-producten de afgelopen jaren een ijzersterke reputatie opgebouwd op het gebied van warmtetechnologie. Honderdduizenden mensen genieten al van de behaaglijke warmte en gezelligheid van een Dovre in hun huiskamer. De kachels en haarden van Dovre worden gemaakt uit hoogwaardig gietijzer, de ideale warmtegeleider.

## Gietijzer zoals alleen Dovre het maakt

Sinds Dovre, begin jaren 80, in België een uiterst moderne gieterij bouwde, veroverde Dovre ook een stevige plaats op de toeleveringsmarkt: de hoge automatiseringsgraad van de gieterij voor gietwerk met geringe wanddikte en tot een gewicht van circa 30 kg. Ons gietwerk wordt gekenmerkt, niet alleen voor zijn vormvastheden een grote maatnauwkeurigheid, maar zeker voor de esthetiek van zijn oppervlaktestructuur, die dankzij de ultrafijn vormzand-installatie een perfecte afwerking garandeert.

## Onze eigen gieterij gaat voor kwaliteit

De Dovre-gieterij heeft zich gespecialiseerd in de productie van grote series, en is juist daarom de ideale partner voor gietijzer van hoge kwaliteit. Daarnaast beschikt Dovre over uitgebreide bewerkings- en montagefaciliteiten en zijn er een sterker uitgeruste plaatbewerkingsinstallatie en een hypermoderne emailleerinstallatie aanwezig.



Tom Gehem, CEO



# Kachels

Bij Dovre hebt u een ruime keuze aan moderne, tijdloze of klassieke kachels, gemaakt uit hoogwaardig gietijzer en volgens de modernste productiemethoden. Onze kachels zijn verkrijgbaar in verschillende uitvoeringen en vormen een stijlvol element in ieder interieur. In tegenstelling tot een inbouw- of inzethaard staat een kachel vrij voor of onder de schoorsteenopening. Zo kunt u extra genieten van de behaaglijke stralingswarmte rondom het toestel. De bekende Dovre-warmtetechnologie staat garant voor een milieubewuste verbranding en een hoog rendement.

Het Dovre gamma bestaat voornamelijk uit kachels die op hout gestookt worden, toch behouden we ook nog 'n waai-er aan "multifuel" toestellen waarmee je zowel hout, bricketten als kolen kan verbranden. En uiteraard beschikken we tevens over 'n uitgebreide keuze van gaskachels!

## Inbouw- en inzethaarden

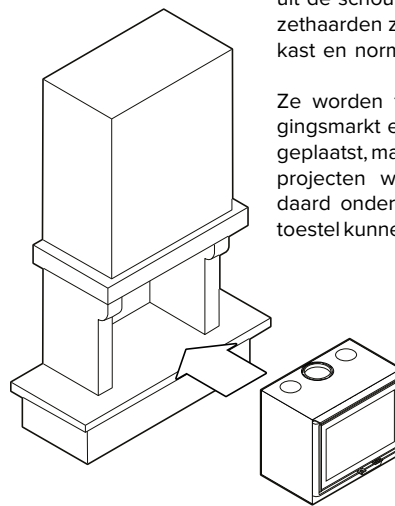
Al vele jaren verwarmt de mensheid zich aan een open vuur. Dansende vlammen blijven een grote aantrekkingskracht uitoefenen. Met de inbouw- of inzethaard heeft u nu het alternatief voor de traditionele "vuile" open haard. Moderne verbrandingstechnieken zorgen ervoor dat uw "gesloten" haard een zeer functionele en milieubewuste manier van stoken en verwarmen wordt. Dankzij een uiterst efficiënte verbranding heeft u een maximale controle over het verbruik van brandstof en uitstoot van schadelijke stoffen.

## Gaskachels

De gezelligheid en het gemak van een gaskachel ... Houdt u van de sfeer die een houtkachel brengt, maar brandhout is geen optie? Dan zal een DOVRE gaskachel u veel plezier bieden: onze gaskachels leveren de gezelligheid van het houtvuur, samen met het gemak van stoken met gas, zonder zorgen.

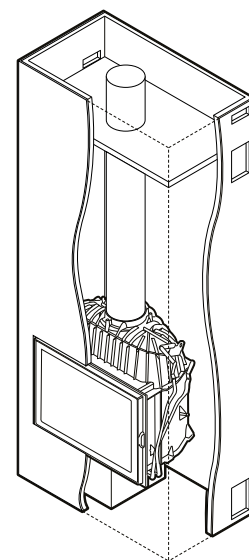
Inzethaarden (ook wel cassettes of inserts genoemd) worden dankzij hun compacte vorm en vlakke bovenkant in een opening in de open haard geschoven. De kader van het toestel dekt de opening af. Op dezelfde manier kunnen deze toestellen achteraf eenvoudig en zonder breekwerken weer uit de schouwmantel worden verwijderd. Inzethaarden zijn uitgerust met een convectiekast en normaal ook vaak met ventilatoren.

Ze worden typisch gebruikt in de vervangingsmarkt en in bestaande schouwmantels geplaatst, maar kunnen ook voor nieuwbouwprojecten worden aangewend. Alle standaard onderhoudswerkzaamheden aan het toestel kunnen gebeuren via de deuropening.

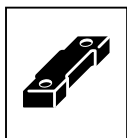
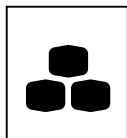
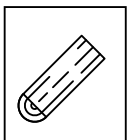


Inbouwhaarden zijn volledig ingebouwd in de schoorsteenmantel en kunnen achteraf niet zonder breekwerken worden verwijderd. Deze toestellen zijn zowel met als zonder convectiemantel of ventilatoren verkrijgbaar.

Inbouwhaarden worden doorgaans gebruikt in nieuw te bouwen schouwmantels. Alle standaard onderhoudswerkzaamheden aan het toestel kunnen gebeuren via de deuropening. Daarvoor moeten geen breekwerken worden uitgevoerd.







Houtverbranding is uiterst noodzakelijk voor de haalbaarheid van 't Europees alternatief energiebeleid! Houtverwarming is voordelig, hernieuwbaar en geeft een gezellige warmte. Bovendien blijft de prijs van dit type verwarming erg stabiel terwijl het bijdraagt tot de ontwikkeling van de lokale economie.

Wie met hout verwarmt betaalt minder voor zijn energie. Afhankelijk van het brandstoftype (houtblokken, geperste houtblokken, houtsnippers of pellets) kost houtverwarming tussen de 2,5 en 5,5 cent per kWh. Bij correct gebruik maakt houtverwarming het mogelijk onze ecologische impact drastisch te verkleinen.

## VASTE BRANDSTOFFEN

De vaste brandstoffen waaruit u kunt kiezen, zijn hout, kolen en bruinkoolbriketten. Hout en kolen hebben een totaal verschillende verbranding.

**KOLEN** moeten het hebben van een gloeiende hitte. Bij de aankoop van kolen moet u letten op het asgehalte. Dat mag niet hoger zijn dan 5%, Kies daarom voor de soort antraciet A. Meer info op [www.steenkoolinfo.be](http://www.steenkoolinfo.be).

**HOUT** daarentegen brandt helemaal op en geeft een grotere verbrandingswarmte af, wat voor een gezellig effect zorgt. Goed haardhout moet volledig droog zijn. De vochtigheidsgraad mag niet hoger zijn dan 15 %. Anders verbrandt het hout op een onvoldoende hoge temperatuur, waardoor het rendement aanzienlijk zakt en er schadelijke gassen in het milieu kunnen terechtkomen. Bovendien kan een te lage temperatuur roetaanslag in het rookkanaal veroorzaken.

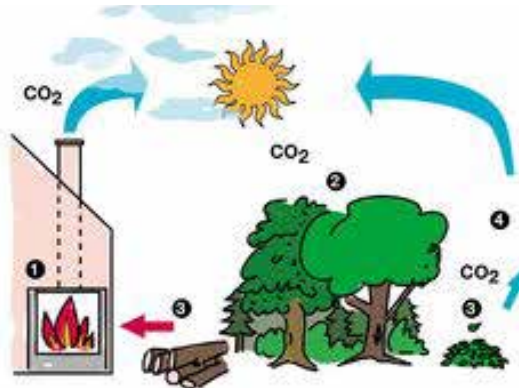
**BRUINKOOLBRIKETTEN** zijn handig in gebruik, hebben een langzame verbranding en door de gloeiende werking blijft de kachel lang warm.

**GAS** Een kachel op gas is zeer gebruiksvriendelijk: u kunt deze gemakkelijk aan- of uitzetten en programmeren. Het vlammenbeeld is wel anders dan bij een houtvuur. U kunt kiezen tussen een open of gesloten verbranding. Bij gesloten verbranding wordt de verse lucht via een dubbelwandige buis aangevoerd.

## ENERGIE UIT HOUT; DE NATUURLIJKE KEUZE!

Wens je het gebruik van fossiele energiebronnen (stookolie, gas, steenkool) te beperken omdat ze vervuילend en duur zijn?

Kies dan voor hout!



De CO<sub>2</sub> die door de boom werd opgenomen voordat hij gekapt werd compenseert immers de CO<sub>2</sub>-uitstoot tijdens de verbranding. Bovendien wordt er ter vervanging van de omgehakte boom onmiddellijk een nieuwe geplant. In dat geval spreekt men over een neutrale koolstofbalans. Houtverwarming maakt dus integraal deel uit van een natuurlijke cyclus die onze impact op de opwarming van de aarde sterk verkleint.

Wie droomde nog nooit van een gezellige avond bij de haard? Het kleurspel van de vlammen, het geknetter van de houtblokken, de aangename geur gewoonweg magisch. Dat fantastische gevoel van intens welzijn en rust verkrijgt je enkel met hout. Wat is er heerlijker dan de warmtestraling die je wangen doen blozen en je een goed humeur bezorgen?

Bron: [www.energieuithout.be](http://www.energieuithout.be) waarvan Dovre officiële partner is. Download meer informatie, facts & figures op de website.



## **AIRWASH: VOOR EEN VENSTER DAT LANGER PROPER BLIJFT**

Het Airwash-glasbeluchtingssysteem van Dovre maakt gebruik van een spoiler om de secundaire verbrandingslucht eerst langs het glas te laten stromen. Zo worden onverbrande rookgassen en condens van het glas weggehouden en blijft het venster langer schoon.

## **DE TECHNIEK VAN NAVERBRANDING**

### **SECUNDAIRE VERBRANDING: HOOG RENDEMENT EN SCHONER MILIEU**

De nieuwste generatie Dovre-kachels is voorzien van een uniek dubbel verbrandingssysteem. Via de achterzijde wordt secundaire lucht in de kachel toegelaten. Deze wordt eerst verwarmd en vervolgens naar de verbrandingskamer geleid. Zo ontstaat een secundaire verbranding die de resterende, niet volledig verbrande rookgassen opnieuw doet ontvlammen. Resultaat: een hoger warmterendement en een schone en milieubewuste verbranding.

## **RENDEMENT**

Hoe hoger het rendement, hoe meer warmte u ontvangt en hoe minder brandstof u nodig hebt. Het rendement van Dovre houtkachels en -haarden werd geoptimaliseerd met onder andere een secundaire naverbranding, waarbij dankzij een extra luchttoevoer ook de rookgassen verbranden. Dat is goed voor het rendement, de veiligheid en het milieu. Het resulteert ook in een vollediger verbranding waardoor er veel minder as overblijft.

## **CAPACITEIT**

Kies uw toestel in functie van de ruimte die u wilt verwarmen. U komt tot het beste resultaat als uw toestel constant aan zijn nominaal vermogen brandt. Als uw toestel te groot is, zal het vaak op een te laag verbrandingsregime moeten werken. Het gevolg daarvan is een onvolledige verbranding en dat is niet goed voor uw schoorsteen (verhoogd risico op schouwbrand door roetcondensatie), noch voor het milieu (onverbrande rookgassen in de atmosfeer).

## **RECHTSTREEKSE AANVOER VAN VERSE VERBRANDINGSLUCHT: "OUTSIDE AIR"**

Wist u dat uw kachel of haard rechtstreeks lucht van buitenaf kan nemen? Zo wordt er geen zuurstof of opgewarmde lucht meer uit de (woon)kamer gehaald. De beste keuze voor huizen met een ventilatiesysteem of goed geïsoleerde lage-energiewoningen.

### **BUITENLUCHT OF LUCHT VANUIT EEN ANDERE RUIMTE?**

U kunt zelf kiezen vanuit welke plaats de verse aanvoerlucht komt: rechtstreeks van buiten, maar evengoed uit een aangrenzende kamer, kelder of berging.

### **SCHONE EN VEILIGE VERBRANDING**

Met deze externe luchttoevoer wordt de nodige lucht continu van buiten aangevoerd en wordt het delicate evenwicht van beluchting en ventilatie niet verstoord. De externe verbrandingslucht gaat na opwarming meteen naar de verbrandingskamer, met een schone, veilige verbranding tot gevolg.

### **GEZONDE BINNENLUCHT EN ZALIGE WARMTE!**

Met een externe luchttoevoer blijft de schone en gezonde binnenlucht gegarandeerd en geniet u van een zalige warmte!, zonder onnodig verbruik van warme kamerlucht.

### **DOVRE PRODUCTEN MET AANVOER VAN BUITENLUCHT**

Een groot deel van ons gamma wordt reeds geleverd met een aansluiting voor de aanvoer van buitenlucht (diameter van 100 mm). U vindt deze in een overzicht achteraan deze catalogo bij "Technische specificaties".



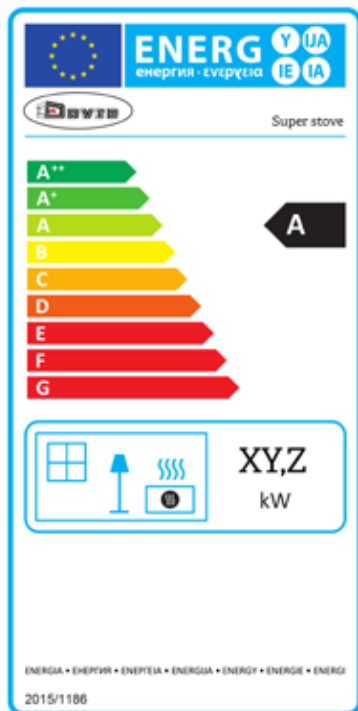




## ECOLABEL

Het Ecolabel biedt u een visuele benadering van de efficiëntie van een toestel. Hoe hoger de quotering, hoe meer warmte men haalt uit eenzelfde hoeveelheid brandstof (hout, gas of kolen).

U vindt de technische gegevens per toestel in de prijslijst van deze catalogus



## 5 + 5 = 10 JAAR GARANTIE

Dovre streeft ernaar om topkwaliteit te leveren. Door de combinatie van vakmanschap, het gebruik van hoogwaardige materialen en onderdelen, en een zeer strenge kwaliteitscontrole kan Dovre 5 jaar garantie geven op het gietijzeren gedeelte\*. De garantieperiode voor gietijzeren mantelafwerking wordt verlengd met nog eens 5 jaar\* extra indien u het online garantiebewijs binnen 3 maanden na aankoop op onze website invult. (\*) met uitzondering van verslijtdelen die rechtstreeks in aanraking komen met het vuur, zoals glas, stookroosters, binnenplaten enz ...

## EMAILLE

Bij Dovre zijn de gietijzeren basisuitvoeringen van onze vrijstaande kachels zwart gelakt. Maar waar aangegeven zijn ze ook in emailuitvoering verkrijgbaar. Zo wordt uw kachel niet alleen een verwarmingsbron, maar ook een decoratief element dat perfect is aangepast aan uw interieur. Het emaileren gebeurt in een tweelagensysteem dat ontwikkeld is volgens de recentste en modernste technieken en dat een kwalitatief hoogstaande afwerking garandeert. U hebt de keuze uit een uniek gamma glanzende kleuren. Het geëmailleerde oppervlak is ook gemakkelijk schoon te maken, waardoor uw kachel er jarenlang als nieuw blijft uitzien! Geëmailleerde buizen, in dezelfde kleuren, zijn eveneens verkrijgbaar.

De emailkleuren zijn:

- E6: majolica bruin
- E8: crèmewit
- E9: olijfgroen
- E12: wit-wit
- E14: lichtgrijs







# KACHELS

# ROCK

De nieuwste ontwikkeling van Dovre, de ROCK is een stoer ogende houtkachel maar ook met zachte kantjes. De robuuste kachel, met eenvoudige bediening via monoregeling, is verkrijgbaar in 2 verschillende uitvoeringen, op tablet of houtvak. Het innovatieve sluitingsmechanisme, "slam-lock", is even gebruiksvriendelijk als passend bij het geheel.



ROCK350TB/E12



ROCK500WB/E14



ROCK500\*

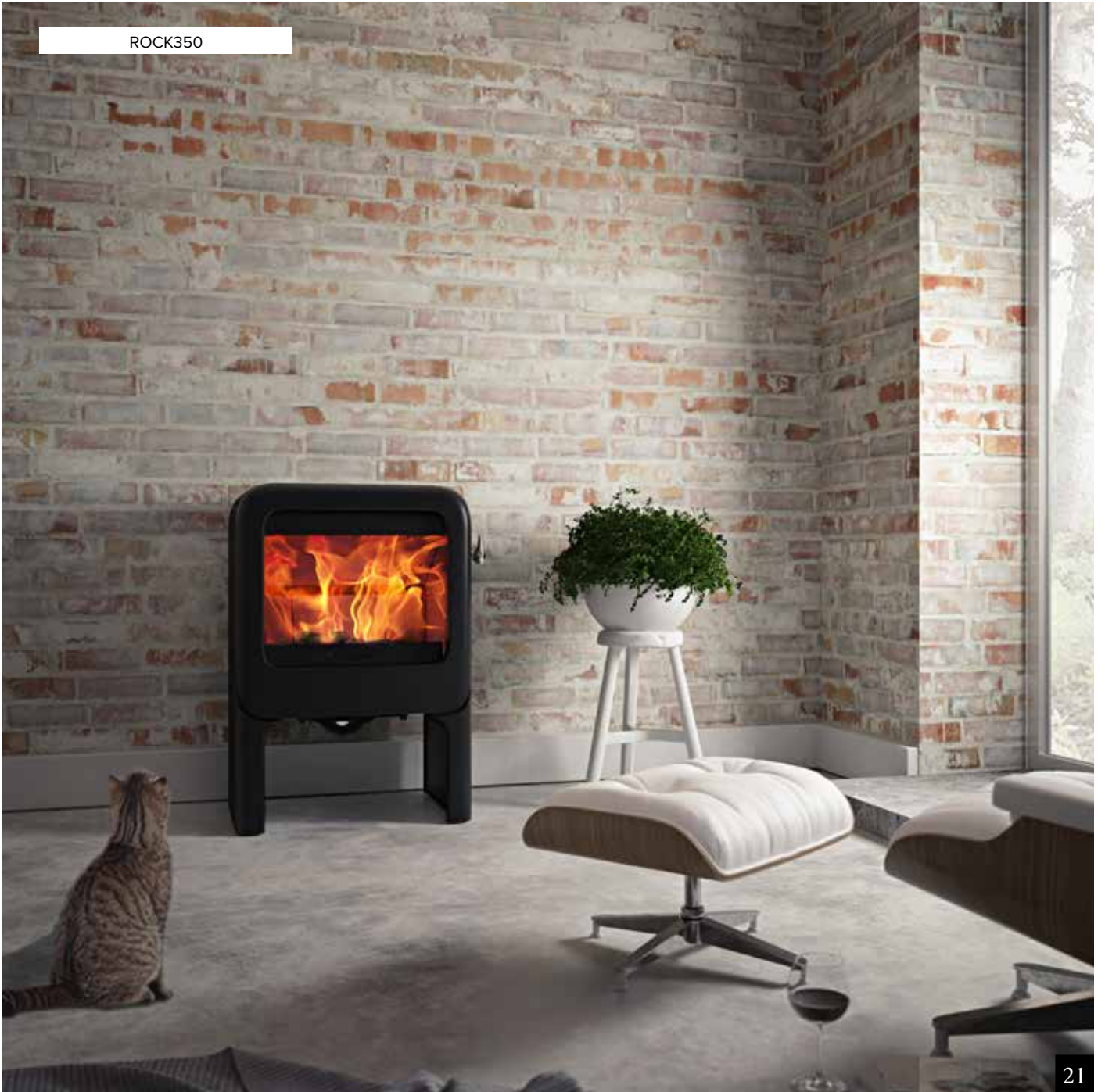
Afmetingen	Breedte/Hoogte/ Diepte	Lengte houtblokken (cm)	Vermogen (kW): Nominaal/ Minmaal/Maximum
<b>ROCK350TB</b>	510x745x375	35 cm	7,0 / 2,3 / 9,0
<b>ROCK350WB</b>	510x745x375	35 cm	7,0 / 2,3 / 9,0
<b>ROCK350*</b>	510x705x375	35 cm	7,0 / 2,3 / 9,0
<b>ROCK500TB</b>	660x745x375	50 cm	9,0 / 3,0 / 11,0
<b>ROCK500WB</b>	660x745x375	50 cm	9,0 / 3,0 / 11,0
<b>ROCK500*</b>	660x705x375	50 cm	9,0 / 3,0 / 11,0



\* zolang de voorraad strekt en enkel zwart gespoten.



ROCK350



# BOLD

De BOLD reeks staat bekend voor zijn ronde, monolithische vormgeving en in combinatie met het zwarte gietijzer kenmerkt dit het moderne karakter van de kachel. Het gebogen glas laat toe de vlammen mooi in de gaten te houden.

De kachel heeft daarenboven een innovatief "slam-lock" sluitingsmechanisme en een luchttoevoer die u makkelijk bedient met de "monoregeling" draaischijf vooraan.



BOLD300/E8

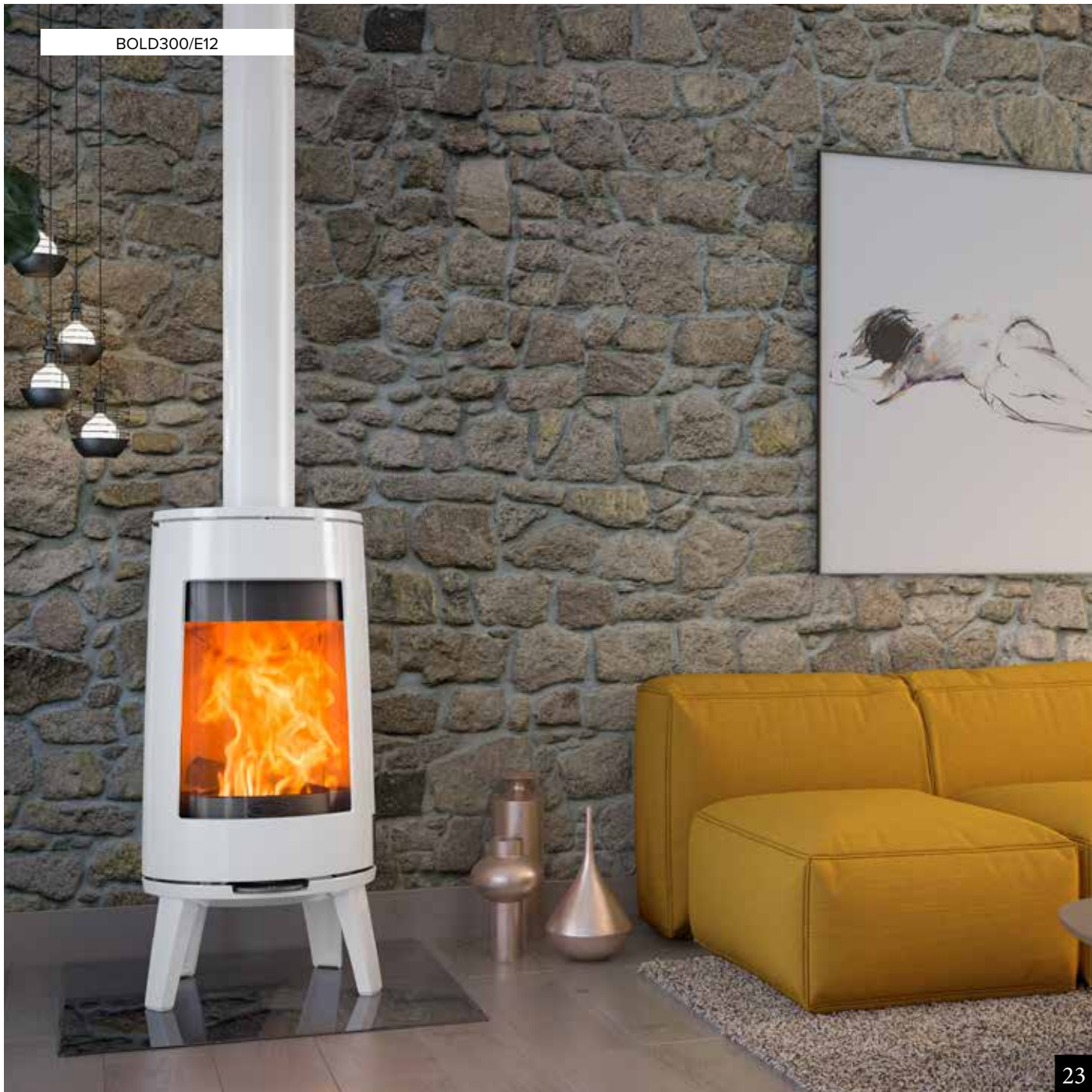
BOLD400

BOLD300/E14

Afmetingen	Breedte/Hoogte/ Diepte	Lengte houtblokken (cm)	Vermogen (kW): Nomi- naal/Minmaal/Maximum
<b>BOLD300</b>	490x1010x420	35 cm	7,0 / 2,3 / 9,0
<b>BOLD400</b>	490x1130x415	35 cm	7,0 / 2,3 / 9,0



BOLD300/E12



# SENSE

De elegante afwerking en vloeiende lijnen maken van SENSE een bijzonder mooie serie. Deze moderne familie van houtkachels met 3-zijdig zicht op het vlammen spel, is vooral voor de kleinere modellen (103/113/203) dankzij het hoge rendement en kleine vermogen uitermate geschikt voor lage energie woningen.

Het toestel beschikt over het innovatiefsluitingsmechanisme 'slam-lock' en is eenvoudig te bedienen via de monoregeling.



SENSE203/E8



SENSE103



SENSE113/E12



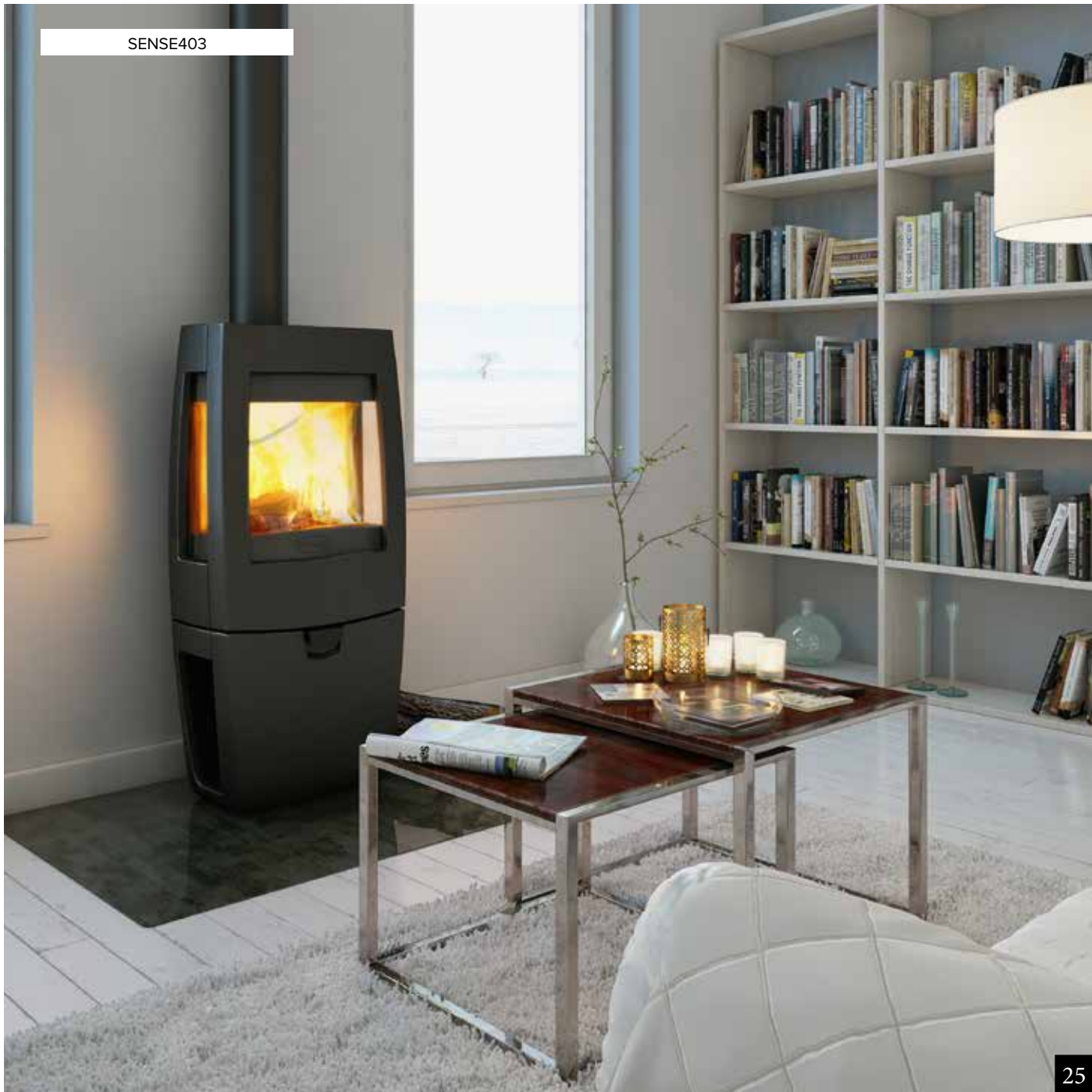
Afmetingen	Breedte/Hoogte/ Diepte	Lengte houtblokken (cm)	Vermogen (kW): Nomi- naal/Minmaal/Maximum
<b>SENSE113</b>	470x720x360	33 cm	7,0 / 2,3 / 9,0
<b>SENSE103</b>	470x900x360	33 cm	7,0 / 2,3 / 9,0
<b>SENSE203</b>	470x980x360	33 cm	7,0 / 2,3 / 9,0
<b>SENSE303</b>	555x1060x440	40 cm	9,0 / 3,0 / 11,0
<b>SENSE403</b>	555x1160x440	40 cm	9,0 / 3,0 / 11,0



verkrijgbaar bij SENSE303 & 403 zolang de voorraad strekt.



SENSE403



# VINTAGE

Het opvallend design met een knipoog naar de retro trend, blijven de troeven van de VINTAGE reeks. U heeft de keuze uit 2 uitvoeringen, de originele "vintage" op 4 poten of deze op tablet. De vormgeving en het ruime zicht op de vlammen maken deze kachel een karaktervolle aanwinst voor uw interieur. Het toestel beschikt over het innovatieve sluitingsmechanisme 'slam-lock'.



VINTAGE30/E9

VINTAGE35

VINTAGE50TB/E8

Afmetingen	Breedte/Hoogte/ Diepte	Lengte houtblokken (cm)	Vermogen (kW): Nomi- naal/Minmaal/Maximum
<b>VINTAGE50</b>	690x690x445	50 cm	9,0 / 3,0 / 11,0
<b>VINTAGE35</b>	505x685x445	35 cm	7,0 / 2,3 / 9,0
<b>VINTAGE30</b>	370x680x445	30 cm	5,0 / 1,7 / 7,0
<b>VINTAGE50TB</b>	720x805x445	50 cm	9,0 / 3,0 / 11,0
<b>VINTAGE35TB</b>	535x800x445	35 cm	7,0 / 2,3 / 9,0
<b>VINTAGE30TB</b>	400x800x445	30 cm	5,0 / 1,7 / 7,0



VINTAGE50



# 640

Op zoek naar een klassieke houtkachel met een stevig vermogen? Dan is de "nieuwe" 640WD een prima optie. Deze upgrade van onze 640CB, één van de meest verkochte Dovre kachel allertijden, behoudt de "look and feel" maar is nu standaard uitgerust met buitenlucht en monoregeling. Deze kachel is ontworpen om een grote ruimte te verwarmen.

Toch nog meer capaciteit nodig, ga dan voor de grotere broer, de 760WD. Verkiest u een multifuel kachel, dan kiest u de 640GM, met thermostaatregeling voor het stoken met kolen.



640WD

640WD/E6

640GM

Afmetingen	Breedte/Hoogte/ Diepte	Lengte houtblokken (cm)	Vermogen (kW): Nomi- naal/Minmaal/Maximum
<b>640GM</b>	650x760x550	40 cm	9,0 / 3,0 / 11,0
<b>640WD</b>	650x760x550	45 cm	9,0 / 3,0 / 11,0

Standaard voor WD, optioneel voor GM

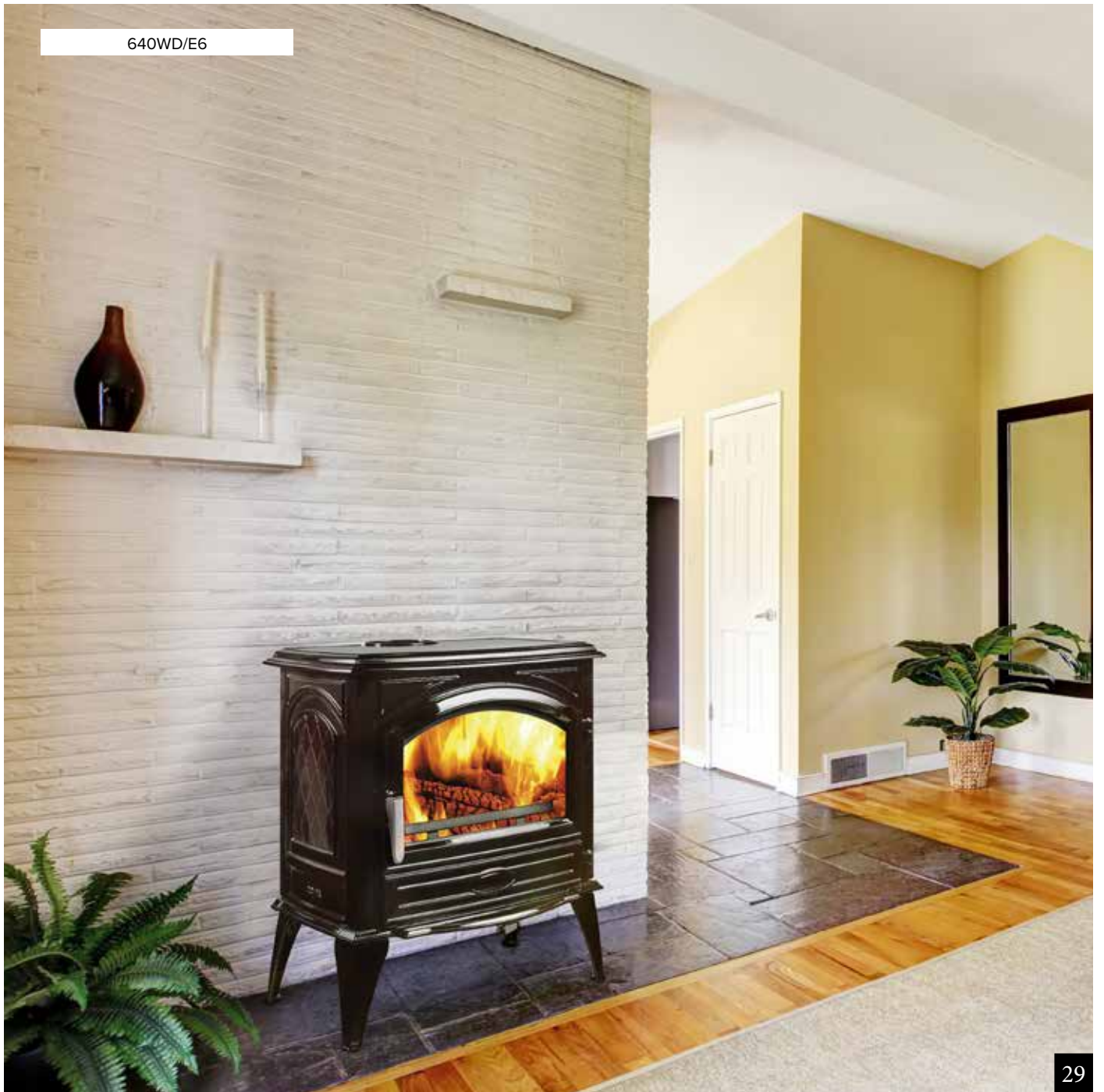


E6 E8 Emaille enkel verkrijgbaar als "WD" versie.

enkel "GM" versie



640WD/E6



# 760

Op zoek naar een klassieke houtkachel met een stevig vermogen? Dan is de "nieuwe" 760WD een prima optie. Deze upgrade van onze 760CB, één van de meest verkochte Dovre kachel allertijden, behoudt de "look and feel" maar is nu standaard uitgerust met buitenlucht en monoregeling. Deze kachel is ontworpen om een grote ruimte te verwarmen.

Toch minder capaciteit nodig, ga dan voor het kleinere broertje, de 640WD. Verkiest u een multifuel kachel, dan kiest u de 60GM, met thermostaatregeling voor het stoken met kolen.



760WD

760WD/E8

760GM

Afmetingen	Breedte/Hoogte/ Diepte	Lengte houtblokken (cm)	Vermogen (kW): Nomi- naal/Minmaal/Maximum
<b>760GM</b>	780x800x580	40 cm	11,0 / 3,7 / 13,0
<b>760WD</b>	780x800x580	55 cm	11,0 / 3,7 / 13,0

Standaard voor WD, optioneel voor GM



E6 E8 Emaille enkel verkrijgbaar als "WD" versie.

enkel "GM" versie



760WD



# TAI

TAI staat voor eenvoud en betrouwbaarheid dankzij zijn soberheid, zowel in design als gebruiksvriendelijkheid.

Wie tekent voor een hoog rendement, een lage emissie en een heerlijk warmtegevoel voor een mooie prijs, vindt bij de TAI-familie dus zeker zijn gading.

Bij de TAI-M versies kan de grote, via het vuldeksel uitneembare, kolenbunker zorgen voor tot maar liefst 36 uur autonomie.



TAI55WD



TAI45WD



TAI35WT



Afmetingen	Breedte/Hoogte/ Diepte	Lengte houtblokken (cm)	Vermogen (kW): Nomi- naal/Minmaal/Maximum
<b>TAI35WT</b>	520x785x400	35 cm	6,5 / 3,3 / 8,5
<b>TAI45M</b>	615x800x465	45 cm	9,0 / 3,0 / 11,0
<b>TAI45WD</b>	615x800x425	45 cm	9,0 / 3,0 / 11,0
<b>TAI55M</b>	715x800x465	55 cm	11,0 / 3,7 / 13,0
<b>TAI55WD</b>	715x800x425	55 cm	11,0 / 3,7 / 13,0

Niet bij de M versie



Enkel bij de M versie



TAI45WD



# BOW

Wilt u een kachel die er letterlijk en figuurlijk staat, dan zal de BOW-serie u vast en zeker bekoren.

Deze houtkachels, met ovale vormgeving, zijn een knap staaltje van elegant gebogen gietwerk en een gebogen glasdeur, wat een indrukwekkend panoramisch zicht op het vuur verzekerd. Keuze uit 3 uitvoeringen: op sokkel of poten en op houtvak.



Afmetingen	Breedte/Hoogte/ Diepte	Lengte houtblokken (cm)	Vermogen (kW): Nomi- naal/Minmaal/Maximum
<b>BOW</b>	700x770x460	50 cm	9,0 / 3,0 / 11,0
<b>BOW/P</b>	700x870x460	50 cm	9,0 / 3,0 / 11,0
<b>BOW/WB</b>	700x865x460	50 cm	9,0 / 3,0 / 11,0



BOW/WB



# BRUT

De BRUT kenmerkt zich als: robuust , zonder tierlantijntjes , met een hoog , groot glasraam , waardoor alle aandacht naar de vlammen wordt getrokken .



BRUT200



BRUT100/E12

Afmetingen	Breedte/Hoogte/ Diepte	Lengte houtblokken (cm)	Vermogen (kW): Nomi- naal/Minmaal/Maximum
<b>BRUT100</b>	460x825x395	35 cm	6,5 / 4,5 / 8,5
<b>BRUT200</b>	460x980x395	35 cm	6,5 / 4,5 / 8,5



BRUT200



# 525 - 325CB

De 525CB en 325CB zijn de allemansvriend van Dovre. Door hun unieke vormen zijn deze houtkachels geschikt voor zowel een rustiek, klassiek, als ook voor een modern interieur.

De compacte kachel is in elk geval een positieve toevoeging aan uw woonkamer, op zowel esthetisch als verwarmend gebied!

De 325CB is het kleine broertje van de 525CB.



325CB



525CB

Afmetingen	Breedte/Hoogte/ Diepte	Lengte houtblokken (cm)	Vermogen (kW): Nomi- naal/Minmaal/Maximum
<b>525CB</b>	525x750x475	40 cm	8,0 / 2,7 / 10,0
<b>325CB</b>	465x655x490	30 cm	6,0 / 2,0 / 8,0



525CB



# ASTRO

De ASTROLINE serie is de eerste serie met moderne lijnen binnen de kwaliteitskachels van Dovre. Of u nu kiest voor Astro4, Astro 3 of Astro2, het ontwerp was en is nog steeds vernieuwend en eigentijds en dit zonder in te boeten qua functionaliteit.

Ook deze kachels zijn reeds uitgevoerd met een "Airwash glasbeluchting" systeem om het glas schoner te houden, dat ervoor zorgt dat u langer onbelemmerd van het vlammspel kan blijven genieten.



ASTRO3CB/WB



ASTRO4CB/P



ASTRO2/L

Afmetingen	Breedte/Hoogte/ Diepte	Lengte houtblokken (cm)	Vermogen (kW): Nomi- naal/Minmaal/Maximum
<b>ASTRO4CB/P</b>	475x1140x430	25 cm	8,0 / 2,5 / 10,0
<b>ASTRO4CB/WB</b>	475x1140x420	25 cm	8,0 / 2,5 / 10,0
<b>ASTRO3CB/P</b>	515x1140x420	25 cm	8,0 / 2,5 / 10,0
<b>ASTRO3CB/WB</b>	515x1140x420	25 cm	8,0 / 2,5 / 10,0
<b>ASTRO2/L</b>	520x890x450	30 cm	7,0 / 2,3 / 9,0





ASTRO4CB/P



# 425GM - 250

Een kleine en een wat grotere "multi-fuel" kachel met klassieke uitstraling, zo zijn de 250GM en 425GM het beste te omschrijven. Beide kachels zijn opgenomen in de DOVRE CLASSICS familie: klassieke modellen die nog niet weg te denken zijn uit ons gamma.

Beide toestellen beschikken over een Dovre AirWash systeem, wat zorgt dat de ruit langer schoon blijft. Ook zijn ze uitgerust met een volglasdeur, waardoor u verzekerd kunt zijn van een goed zicht op het sfeervolle vlammen spel.



250



425GM

Afmetingen	Breedte/Hoogte/ Diepte	Lengte houtblokken (cm)	Vermogen (kW): Nomi- naal/Minmaal/Maximum
<b>425GM</b>	550x765/845x445	40 cm	8,0 / 2,7 / 10,0
<b>250</b>	455x645x405	30 cm	6,0 / 2,0 / 8,0



425GM



250



# 100CBS - 300CB

De Dovre 100CBS en 300CB maken deel uit van ons DOVRE CLASSICS assortiment. Een betrouwbare gietijzeren houtkachel met een traditioneel uiterlijk inclusief de fraaie decoratieve "Noorse saga" figuren. Met deze typische modellen heeft u een praktische en functionele houtkachel die goed is voor velen jaren zorgeloos stookplezier.



100CBS



300CB



Afmetingen	Breedte/Hoogte/ Diepte	Lengte houtblokken (cm)	Vermogen (kW): Nomi- naal/Minmaal/Maximum
<b>100CBS</b>	515x620x340	35 cm	5,0 / 1,5 / 7,0
<b>300CB</b>	810x730x365	60 cm	6,0 / 2,0 / 8,0



300CB + 200 + 400



100CBS + 200





A close-up photograph of a person's bare feet standing on a dark wooden floor. The person is wearing light blue denim jeans that are rolled up at the ankles. The lighting is soft and natural, highlighting the texture of the skin and the wood. The word 'GASKACHELS' is written in large, bold, white, sans-serif capital letters across the center of the image, partially overlapping the feet and the floor.

# GASKACHELS

# VIRTUS

De VIRTUS is een klassieke gaskachel met gesloten of open verbrandingssysteem. Door de zeer realistische houtset is het vlammen spel bijna niet te onderscheiden van een echte houtkachel.

Het toestel komt in twee groottes en met houtblokken als interieur om de klassieke uitstraling nog wat meer cachet te geven.



VIRTUS50



VIRTUS50



VIRTUS70

Afmetingen	Breedte/Hoogte/ Diepte	Nominaal vermogen (kW)
<b>VIRTUS50GA(P)</b>	588x750x425	7,0
<b>VIRTUS50GAO</b>	588x750x425	6,0
<b>VIRTUS50GAOP</b>	588x750x425	5,0
<b>VIRTUS70GA(P)</b>		
<b>VIRTUS70GAO</b>		
<b>VIRTUS70GAOP</b>		



└ enkel gesloten versie

48

> ZIE TECHNISCHE SPECIFICATIES OP PAGINA 80  
> ZIE MAATSCHETSEN OP PAGINA 102

\* De afgebeelde beelden zijn kachels die werken op aardgas. (Vlammen in kachels die werken op propana zijn lager en blauwer!). Het vlambeeld is slechts een indicatie hoe de vlammen eruit zouden kunnen zien, maar is niet bindend, aangezien het vlambeeld van elke installatie afhangt.



new

VIRTUS50



# SENSE

De Dovre Sense 203 gas is een strakke, slanke, driezijdige gaskachel op een elegante voet. De elegante afwerking en vloeiende lijnen maken van SENSE een bijzonder mooie gaskachel waar extra aandacht werd besteed aan het vlammenspel dankzij het gebruik van 'n dubbele brander en wave-effect bij de vlammen.

Het toestel is verkrijgbaar met een gesloten (balanced flue) of open verbrandingssysteem. U heeft de keuze voor de vulling: keramische houtstammetjes, witte steentjes of kooltjes.



S203.112

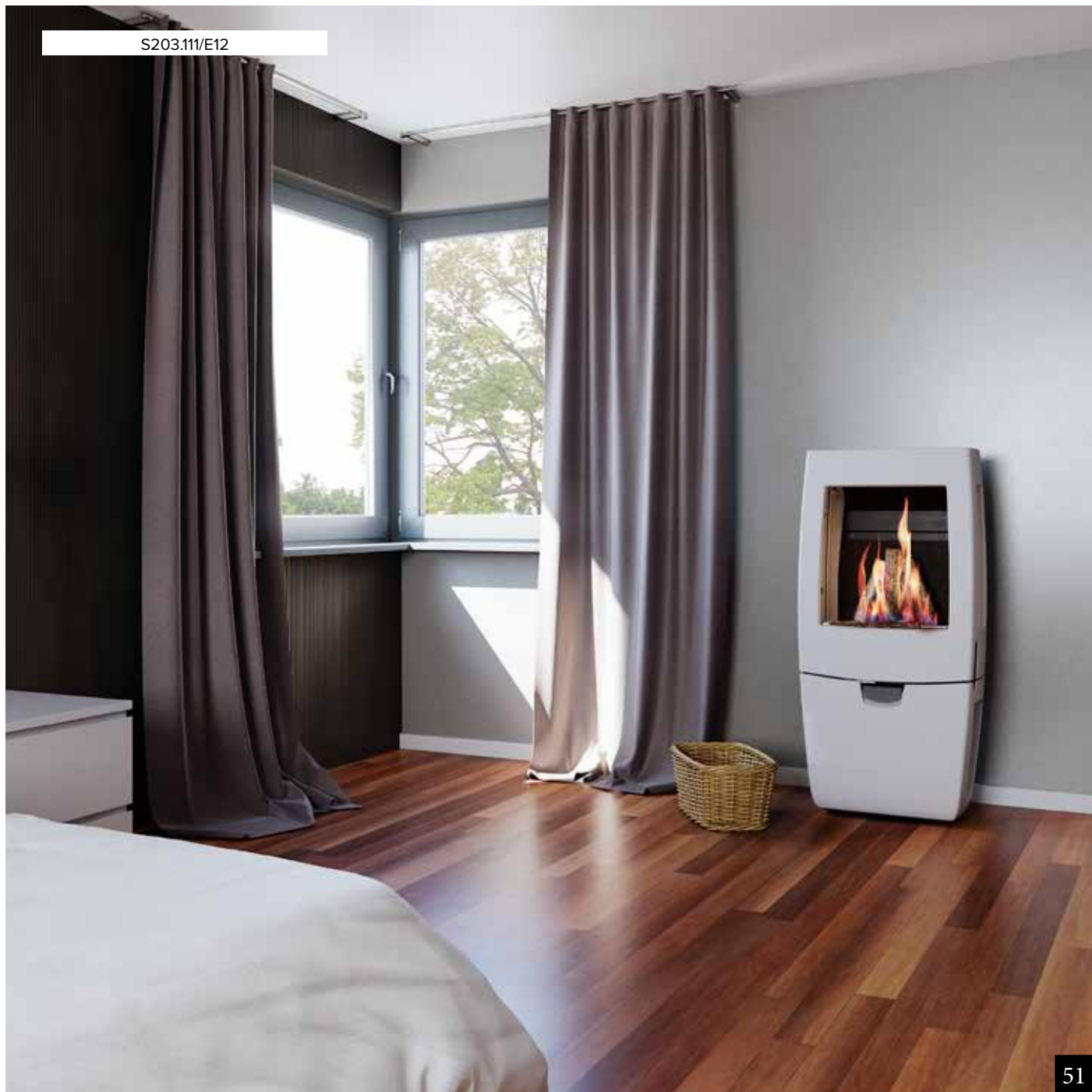
S203.112/E12

S203.112

Afmetingen	Breedte/Hoogte/ Diepte	Nominaal vermogen (kW)
<b>SENSE203GA</b>	470x980x360	5,5
<b>SENSE203GAO</b>	470x980x360	5,5



S203.111/E12



# VINTAGE

De Vintage gas, 50 of 35, is een moderne gaskachel met gesloten verbrandingssysteem, en heeft een opvallend retro/vintage uiterlijk. Door de zeer realistische houtset is het vlammen spel bijna niet te onderscheiden van een echte houtkachel.



VINTAGE35GA

VINTAGE35GATB/E9

VINTAGE50GA

Afmetingen	Breedte/Hoogte/ Diepte	Nominaal vermogen (kW)
<b>VINTAGE35GA</b>	505x685x445	6,0
<b>VINTAGE35GAP</b>	505x685x445	3,8
<b>VINTAGE35GA/TB</b>	535x800x445	6,0
<b>VINTAGE35GAP/TB</b>	535x800x445	3,8
<b>VINTAGE50GA</b>	690x690x445	7,5
<b>VINTAGE50GAP</b>	690x690x445	5,3
<b>VINTAGE50GA/TB</b>	720x805x445	7,5
<b>VINTAGE50GAP/TB</b>	720x805x445	5,3



VINTAGE35GA



# 725GA - 425GA

De Dovre 725 GA & 425GA zijn kwalitatieve vrijstaande gaskachels met een klassieke look en open verbrandingssysteem.

Geniet van de onmiskenbare uitstraling van het gietijzer, de warmte zoals van een houtkachel, maar zonder het gesleur met brandstof!



425GA



725GA

Afmetingen	Breedte/Hoogte/ Diepte	Nominaal vermogen (kW)
<b>725GAO(P)</b>	700x705x545	9,0
<b>425GAO(P)</b>	560x725x450	6,0





725GA



425GA





A landscape photograph showing a field of tall, dry grasses in the foreground, transitioning into a dense line of green trees in the background. The sky is overcast and hazy. The word "HAARDEN" is overlaid in large, white, bold, sans-serif capital letters across the center of the image.

# HAARDEN

# VISTA (C)

Met het nieuwe ontwerp van VISTA inbouwhaarden gooit Dovre het over een andere boeg: we verenigen vakmanschap en kwaliteit met een 'strak' ontwerp. De focus ligt weliswaar op het schouwspel van vlammen, maar het toestel zelf maakt natuurlijk ook gebruik van de meest verfijnde hedendaagse verbrandingstechnieken.

Deze sfeervolle haard in een ultramodern jasje past subliem in elke woonkamer. U kan voor het binnenwerk van dit toestel kiezen tussen gietijzeren lamellen of lichte vermiculiet panelen. Qua afwerking is er de keuze tussen de minimalistische rand van 4mm of met het afwerk kader van 25mm breed.



VISTA601

VISTA801C

VISTA901

Afmetingen	Breedte/Hoogte/ Diepte	Lengte houtblokken (cm)	Vermogen (kW): Nomi- naal/Minmaal/Maximum
<b>VISTA600</b>	580x400x400	40 cm	8,0 / 2,7 / 10,0
<b>VISTA600C</b>	620x1010-1050x415	40 cm	8,0 / 2,7 / 10,0
<b>VISTA700</b>	680x400x400	50 cm	10,0 / 3,3 / 12,0
<b>VISTA700C</b>	720x1010-1050x415	50 cm	10,0 / 3,3 / 12,0
<b>VISTA800</b>	780x450x400	60 cm	12,0 / 4,0 / 14,0
<b>VISTA800C</b>	820x1010-1050x415	60 cm	12,0 / 4,0 / 14,0
<b>VISTA900</b>	880x450x400	60 cm	14,0 / 4,7 / 16,0
<b>VISTA900C</b>	920x1010-1050x415	60 cm	14,0 / 4,7 / 16,0



VISTAxx2(C): vermiculiet stenen



VISTAxx1(C): gietijzeren lamellen

VISTA900 met kader 25 mm



# VISTA I

Met het nieuwe ontwerp van VISTA inzethaarden gooit Dovre het over een andere boeg: we verenigen vakmanschap en kwaliteit met een 'strak' ontwerp. De focus ligt weliswaar op het schouwspel van vlammen, maar het toestel zelf maakt natuurlijk ook gebruik van de meest verfijnde hedendaagse verbrandingstechnieken.

Deze sfeervolle inzethaard, in een ultramodern jasje, transformeert elke bestaande openhaard in een subliem milieuvriendelijk gesloten haard: U kan voor het binnenwerk van dit toestel kiezen tussen gietijzeren lamellen of lichte vermiculiet panelen. Qua afwerking is er de keuze tussen de minimalistische rand van 4mm of met het afwerkkader van 25mm breed.



VISTA801 I



VISTA701 I

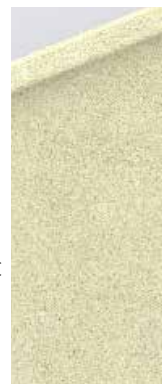
Afmetingen	Breedte/Hoogte/ Diepte	Lengte houtblokken (cm)	Vermogen (kW): Nomi- naal/Minmaal/Maximum
<b>VISTA700I</b>	690x490x440	50 cm	10,0 / 3,3 / 12,0
<b>VISTA800I</b>	790x590x440	60 cm	11,0 / 4,0 / 14,0



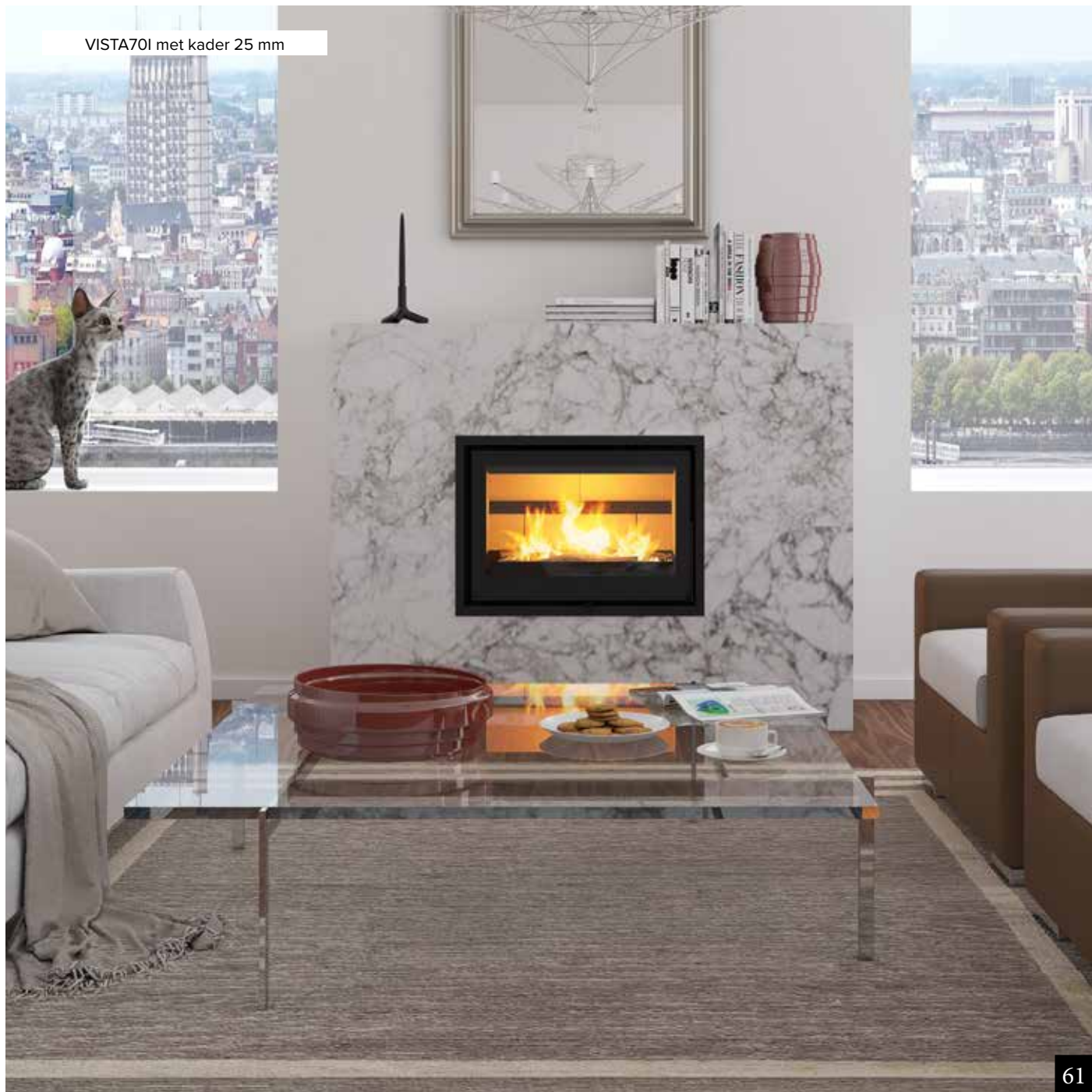
VISTAxx1(C): lamellen



VISTAxx2(C): vermiculiet stenen



VISTA70I met kader 25 mm



# ZEN

Met onze ZEN, beschikbaar in front- of doorkijkversie, kiest u voor een uitzonderlijk efficiënt en milieuvriendelijk product met zijn unieke verbranding dankzij de verdiepte stookbodem en het dubbele glas in de deur; juist daarom werd de ZEN in 2015 bekroond met de prestigieuze Noorse "Bioenergy innovation award".

Zijn laag vermogen, strakke look en compacte Afmetingen maken van de ZEN de topper voor laagenergiewoningen.



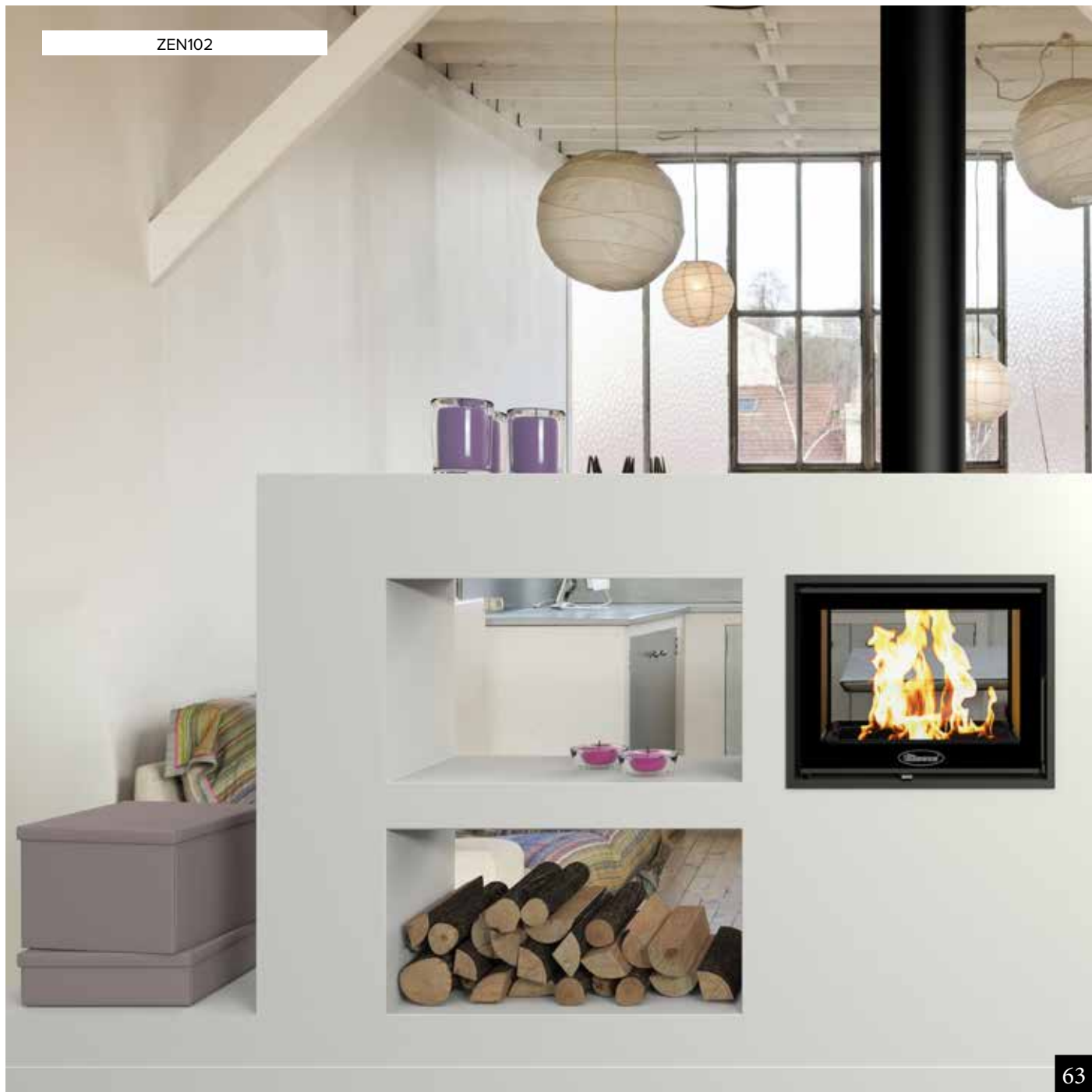
ZEN100



Afmetingen	Breedte/Hoogte/ Diepte	Lengte houtblokken (cm)	Vermogen (kW): Nomi- naal/Minmaal/Maximum
<b>ZEN100</b>	580x765x340	30 cm	4,8 / 1,9 / 5,9
<b>ZEN102</b>	580x765x340	30 cm	4,8 / 1,9 / 5,9



ZEN102



# 2170

Dat de 2170 serie uitzonderlijke milieuvriendelijke prestaties levert, staat buiten kijf, dankzij de "Twin Baffle Plate" (dubbele vlamplaat). En niet enkel warmteprestaties! Deze haard is volledig opgetrokken uit gietijzer en uitgerust met een moderne panoramische vlakke glasdeur tot wel 60 cm hoog.

Kenmerkend voor de 2176CBS zijn onder andere de keuze uit verschillende kadersets (enkel voor de 2176CBS) en voor de 2175CBS3 de mogelijkheid om de 3-zijdige haard om te bouwen tot hoekhaard.



2176CBS



2175CBS3

Afmetingen	Breedte/Hoogte/ Diepte	Lengte houtblokken (cm)	Vermogen (kW): Nomi- naal/Minmaal/Maximum
<b>2176CBS</b>	670x820x430	50 cm	10,0 / 3,3 / 12,0
<b>2175CBS3</b>	670x820x430	50 cm	10,0 / 3,3 / 12,0





2176CBS



# 2576CBS

Dat de 2570 inzethaard, die aan de strengste Europese emissienormen voldoet, uitzonderlijke milieuvriendelijke prestaties levert, staat buiten kijf, dankzij de "Twin Baffle Plate" (dubbele vlamplaat). Maar niet enkel warmteprestaties!

Deze inzethaard is volledig opgetrokken uit gietijzer en uitgerust met een moderne panoramische vlakke glasdeur tot wel 60 cm hoog. Kenmerkend voor de 2570 zijn onder andere de keuze uit verschillende kadersets, wat de installatie in bestaande openhaarden of nieuwbouw erg eenvoudig maakt.



2576CBS

Afmetingen	Breedte/Hoogte/ Diepte	Lengte houtblokken (cm)	Vermogen (kW): Nomi- naal/Minmaal/Maximum
<b>2576CBSC</b>	670x600x500	50 cm	10,0 / 3,3 / 12,0



2576CBSC met minimalistische kader



# PHOENIX

Omwillen van de hedendaagse strengere milieunormeringen, is er behoefte aan een retrofit voor uw Dovre2000 of 2000S. Deze, eenvoudig te bedienen, PHOENIX is niet alleen veel ecologischer, maar ook een pak efficiënter voor dubbel zo veel warmte tegen de helft van het houtverbruik!

Daarbovenop krijgt uw oude Dovre haard met deze ombouw een moderner uiterlijk en een uitgebreider zicht op de vlammen.



PHOENIX I



Deur-  
hoogte  
54 cm

Deur-  
hoogte  
60 cm



PHOENIX II



Afmetingen	Breedte/Hoogte/ Diepte	Lengte houtblokken (cm)	Vermogen (kW): Nomi- naal/Minmaal/Maximum
<b>PHOENIX I</b>	725x622x463	30 cm	9,0 / 3,0 / 11,0
<b>PHOENIX II</b>	725x670x474	30 cm	9,0 / 3,0 / 11,0



PHOENIX I



# 20 SERIE MODERN

Mooie strakke multifuel inzethaarden, dat is waar de 20-serie MODERN voor staat. De 2620SC, 2320SC en 2120SC hebben een eigentijds design waar het glas voor de gietijzeren deur geplaatst is, wat de indruk geeft een groter toestel te hebben met een mooier uitzicht op het vuurbeeld.



2120SC

2320SC

2620SC

Afmetingen	Breedte/Hoogte/ Diepte	Lengte houtblokken (cm)	Vermogen (kW): Nomi- naal/Minmaal/Maximum
<b>2120SC</b>	595x495x455	40 cm	7,0 / 2,3 / 9,0
<b>2320SC</b>	695x540x455	50 cm	8,0 / 2,7 / 10,0
<b>2620SC</b>	695 x 600 x 455	50 cm	10,0 / 3,3 / 12,0



2120SC



# 20 SERIE ROBUUST

Degelijke multifuel inzethaarden, dat is waar de 20-serie ROBUUST voor staat. De 2520SC, 2220SC en 2020SC hebben een strakke gietijzeren front, dat veel sterkte uitstraalt, en toch een mooi uitzicht op het vlammenspel garandeert.



2020S

2220S

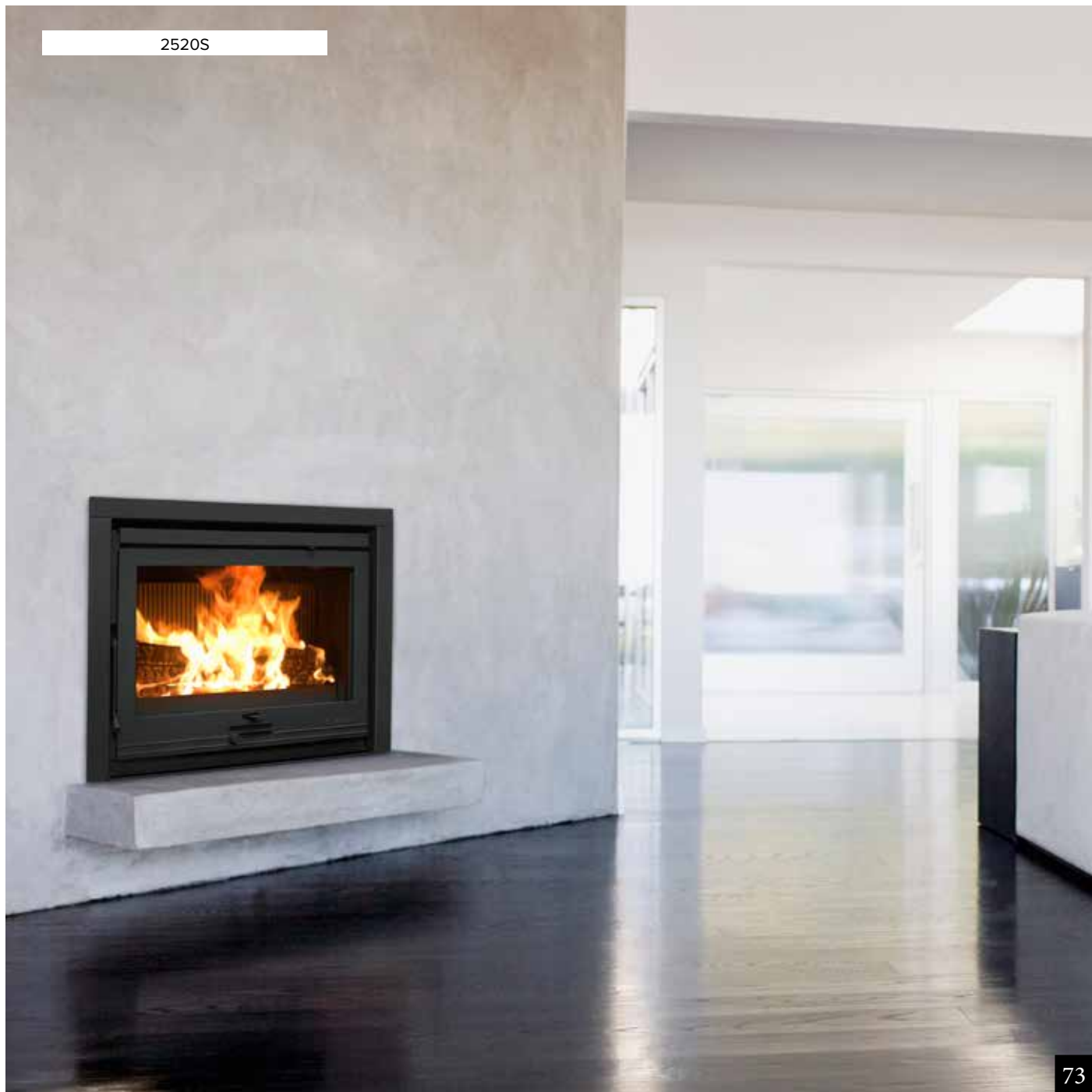
2520S

Afmetingen	Breedte/Hoogte/ Diepte	Lengte houtblokken (cm)	Vermogen (kW): Nomi- naal/Minmaal/Maximum
<b>2020S</b>	590x495x430	40 cm	7,0 / 2,3 / 9,0
<b>2220S</b>	690x540x430	50 cm	8,0 / 2,7 / 10,0
<b>2520S</b>	690x600x430	50 cm	10,0 / 3,3 / 12,0





2520S





CREATE YOUR OWN  
Cookware



[www.ferleon.com](http://www.ferleon.com) | [info@ferleon.com](mailto:info@ferleon.com)

**FERLEON**  
Delicious Design





# **PRIJSLIJST & TECHNISCHE SPECIFICATIES**

Productnaam	Prijzen incl. 21% BTW (EUR)	Gewicht (kg)	Hout (H) / Bruinkoolbriketten (B) / Kolen (K)	Lengte houtblokken (cm)	Diameter rookafvoer (mm)	Gemiddelde temp. van de rookgassen (°C)	Minimum trek (Pa)	Rookgasvolumestroom (g/s)	Plaats rookafvoer: boven (B), achter (A), hoek (H)	Hoogte rookafvoer (mm)	Asbak of -lade	vermogen (kW): Nominaal / Minimaal / Maximum	Capaciteit (m <sup>3</sup> )	Rendement (%)	CO-uitstoot % (13% O <sub>2</sub> )	Stofdeeltjes (mg/Nm <sup>3</sup> )	Achter (mm) / Zij (mm) / Vooraan (mm)	Aansluiting voor externe luchtaanvoer	EEL energie-efficiëntie-index	Energie-efficiëntieklasse
ROCK350* E12#E14*	€ 1.750,00 € 2.100,00	110	H	35	150	274	12	5,2	B/A	570	●	7,0 / 2,3 / 9,0	140	80	0,06	34,6	200 / 400 / 800	●	107	A+
ROCK350TB E12#E14	€ 2.350,00 € 2.880,00	120	H	35	150	274	12	5,2	B/A	610	●	7,0 / 2,3 / 9,0	140	80	0,06	34,6	200 / 400 / 800	●	107	A+
ROCK350WB E12#E14	€ 2.460,00 € 2.995,00	125	H	35	150	274	12	5,2	B/A	610	●	7,0 / 2,3 / 9,0	140	80	0,06	34,6	200 / 400 / 800	●	107	A+
ROCK500TB E12#E14	€ 2.560,00 € 3.090,00	140	H	50	150	288	12	9,3	B/A	610	●	9,0 / 3,0 / 11,0	180	80	0,1	29	200/ 600 / 1200	●	107	A+
ROCK500WB E12#E14	€ 2.705,00 € 3.250,00	145	H	50	150	288	12	9,3	B/A	610	●	9,0 / 3,0 / 11,0	180	80	0,1	29	200/ 600 / 1200	●	107	A+
ROCK500* E12#E14*	€ 1.925,00 € 2.270,00	130	H	50	150	288	12	9,3	B/A	570	●	9,0 / 3,0 / 11,0	180	80	0,1	29	200/ 600 / 1200	●	107	A+
BOLD300 E8#E12#E14	€ 2.340,00 € 2.750,00	130	H	35	150	356	12	5,6	B/A	850	●	7,0 / 2,3 / 9,0	140	80	0,1	33	300 / 250 / 800	●	107	A+
BOLD400 E8#E12#E14	€ 2.550,00 € 2.895,00	145	H	35	150	356	12	5,6	B/A	985	●	7,0 / 2,3 / 9,0	140	80	0,1	33	300 / 250 / 800	●	107	A+
SENSE113 E12	€ 1.890,00 € 2.345,00	100	H	33	150	351	12	5,1	B/A	610	●	7,0 / 2,3 / 9,0	140	80	0,07	25	300 / 500 / 800	●	107	A+
SENSE103 E8#E12#E14	€ 1.890,00 € 2.345,00	105	H	33	150	351	12	5,1	B/A	790	●	7,0 / 2,3 / 9,0	140	80	0,07	21	300 / 500 / 800	●	107	A+
SENSE203 E8#E12#E14	€ 2.145,00 € 2.605,00	125	H	33	150	351	12	5,1	B/A	870	●	7,0 / 2,3 / 9,0	140	80	0,07	21	300 / 500 / 800	●	107	A+
SENSE303 E8#E12#E14 *	€ 2.370,00 € 2.440,00	145	H	40	150	352	12	7,3	B/A	930	●	9,0 / 3,0 / 11,0	180	80	0,08	19	400 / 500 / 800	●	107	A+
SENSE403 E8#E12#E14*	€ 2.695,00 € 2.545,00	175	H	40	150	352	12	7,3	B/A	1025	●	9,0 / 3,0 / 11,0	180	80	0,08	19	400 / 500 / 800	●	107	A+
VINTAGE50 E8#E9#E12#E14	€ 2.810,00 € 3.245,00	155	H	50	150	328	12	6,4	B/A	545	●	9,0 / 3,0 / 11,0	180	84	0,1	27	150 / 500 / 800	●	113,09	A+
VINTAGE35 E8#E9#E12#E14	€ 2.320,00 € 2.745,00	125	H	35	150	328	12	4,9	B/A	545	●	7,0 / 2,3 / 9,0	140	83	0,05	16	100 / 500 / 800	●	111,35	A+
VINTAGE30 E8#E9#E12#E14	€ 2.010,00 € 2.315,00	95	H	30	150	328	12	4,2	B/A	545	-	5,0 / 1,7 / 7,0	100	80	0,05	6	100 / 500 / 800	●	107,58	A+
VINTAGE50TB E8#E9#E12#E14	€ 3.310,00 € 3.845,00	175	H	50	150	328	12	6,4	B/A	660	●	9,0 / 3,0 / 11,0	180	84	0,1	27	150 / 500 / 800	●	113,09	A+
VINTAGE35TB E8#E9#E12#E14	€ 2.800,00 € 3.320,00	140	H	35	150	328	12	4,9	B/A	660	●	7,0 / 2,3 / 9,0	140	83	0,05	16	100 / 500 / 800	●	111,35	A+
VINTAGE30TB E8#E9#E12#E14	€ 2.460,00 € 2.850,00	110	H	30	150	328	12	4,2	B/A	660	-	5,0 / 1,7 / 7,0	100	80	0,05	6	100 / 500 / 800	●	107,58	A+

Productnaam	Prijzen incl. 21% BTW (EUR)	Gewicht (kg)	Hout / Bruinkoolbriketten / Kolen	Lengte houtblokken (cm)	Diameter rookafvoer (mm)	Gemiddelde temp. van de rookgassen (°C)	Minimum trek (Pa)	Rookgasvolumestroom (g/s)	Plaats rookafvoer: boven (B), achter (A), hoek (H)	Hoogte rookafvoer (mm)	Asbak of -lade	vermogen (kW); Nominaal / Minimaal / Maximum	Capaciteit (m³)	Rendement (%)	CO-uitstoot % (13% O2)	Stofdeeltjes (mg/Nm³)	Achter (mm) / Zij (mm) / Vooraan (mm)	Aansluiting voor externe luchtaanvoer	EEL energie-efficiëntie-index	Energie-efficiëntieklasse
640GM	€ 2.080,00	190	H-B-K	40	150	345	12	7,2	B/A	605	●	9,0 / 3,0 / 11,0	180	78	0,08	10	400 / 500 / 800	O	103,38	A
640WD (E6#E8)	€ 1.865,00 € 2.585,00	190	H	50	150	322	12	8,7	B/A	605	●	10,0 / 3,0 / 11,0	180	75	0,1	19	350 / 400 / 800	●	107	A+
760GM	€ 2.455,00	225	H-B-K	40	150	342	10	8,1	B/A	645	●	11,0 / 3,7 / 13,0	220	83	0,06	25	200 / 500 / 800	O	111,06	A+
760WD E6#E8	€ 2.155,00 € 2.980,00	210	H	60	150	343	11	10,4	B/A	645	●	12,0 / 3,7 / 13,0	220	80	0,09	15	400 / 400 / 800	●	107	A+
TAI35WT	€ 1.460,00	85	H	35	150	339	12	4,3	B/A	610	(●)	6,5 / 3,3 / 8,5	130	81	0,07	18	400 / 400 / 800		109,03	A+
TAI45M	€ 2.010,00	170	H-B-K	45	150	410	12	8,5	A	665	●	9,0 / 3,0 / 11,0	180	75	0,09	13	300 / 450 / 800		100,19	A
TAI45WD	€ 1.855,00	140	H	45	150	299	12	7,7	B/A	665	●	9,0 / 3,0 / 11,0	180	80	0,08	20	300 / 400 / 800	-	107	A+
TAI55M	€ 2.205,00	190	H-B-K	55	150	407	12	8,2	A	665	●	11,0 / 3,7 / 13,0	220	75	0,09	5,1	350 / 450 / 800	-	100,19	A
TAI55WD	€ 2.045,00	160	H	55	150	351	12	7,0	B/A	665	●	11,0 / 3,7 / 13,0	220	80	0,07	29	300 / 400 / 800		107	A+
BOW	€ 2.055,00	125	H	50	150	333	12	7,7	B	-	●	9,0 / 3,0 / 11,0	180	79	0,09	36	350 / 450 / 1300		105,55	A
BOW/P	€ 2.175,00	135	H	50	150	333	12	7,7	B	-	●	9,0 / 3,0 / 11,0	180	79	0,09	36	350 / 450 / 1300		105,55	A
BOW/WB	€ 2.205,00	140	H	50	150	333	12	7,7	B	-	●	9,0 / 3,0 / 11,0	180	79	0,09	36	350 / 450 / 1300		105,55	A

Opties	Omschrijving	Prijs incl. 21% BTW
01.91673.021	Hitteschild voor BOLD300 en 400	€ 86,00
01.91658.021	Hitteschild voor SENSE 103-113-203	€ 72,00
01.91668.021	Hitteschild voor SENSE 303-403	€ 85,00
70.13402.000	Bunker voor 640GM multibrandstof kachel	€ 129,00
70.13401.000	Bunker voor 760GM multibrandstof kachel	€ 146,00
01.91776.000	Kookplaat 760GM	€ 155,00
70.69179.021	Topplaat GM/GK met uitsparing voor vuldeksel of kookplaat (KP760)	€ 143,00
01.91638.000	Airkit 760 & 640 GM	€ 181,00
01.91665.000	Gepolierde kookplaat voor TAI45M	€ 123,00
01.91663.000	Sierdeksel voor TAI45M	€ 130,00
01.91666.000	Gepolierde kookplaat voor TAI55M	€ 130,00
01.91664.000	Sierdeksel voor TAI55M	€ 135,00
01.91671.021	Korte potenset TAI zwart	€ 89,00

De technische gegevens in deze catalogus zijn een momentopname van 1 december 2018. Voor de meest actuele gegevens gelieve onze website te raadplegen.

Productnaam	Prijzen incl. 21% BTW (EUR)	Gewicht (kg)	Hout / Bruinkoolbriketten / Kolen	Lengte houtblokken (cm)	Diameter rookafvoer (mm)	Gemiddelde temp. van de rookgassen (°C)	Minimum trek (Pa)	Rookgasvolumestroom (g/s)	Plaats rookafvoer: boven (B), achter (A), hoek (H)	Hoogte rookafvoer (mm)	Asbak of -lade	vermogen (kW): Nominaal / Minimaal / Maximum	Capaciteit (m <sup>3</sup> )	Rendement (%)	CO-uitsluit % (13% O <sub>2</sub> )	Stofdeeltjes (mg/Nm <sup>3</sup> )	Achter (mm) / Zij (mm) / Vooraan (mm)	Aansluiting voor externe luchtaanvoer	EEl energie-efficiëntie-index	Energie-efficiëntieklasse
BRUT100 E12	€ 1.370,00 € 1.525,00	105	H	35	150	302	12	6,1	B	-	●	6,5 / 4,5 / 8,5	130	78	0,04	18	400 / 400 / 800	-	104,1	A
BRUT200 E12	€ 1.495,00 € 1.660,00	105	H	35	150	302	12	6,1	B	-	●	6,5 / 4,5 / 8,5	130	78	0,04	18	400 / 400 / 800	-	104,1	A
ASTRO4CB/P	€ 2.615,00	155	H	25	150	367	12	7,5	B/A	985	●	8,0 / 2,5 / 10,0	160	76	0,09	24	100 / 500 / 800	●	101,78	A
ASTRO4CB/WB	€ 2.690,00	170	H	25	150	367	12	7,5	B/A	985	●	8,0 / 2,5 / 10,0	160	76	0,09	24	100 / 500 / 800	●	101,78	A
ASTRO3CB/WB	€ 2.860,00	160	H	25	150	367	12	7,5	B/A	985	●	8,0 / 2,5 / 10,0	160	76	0,09	24	100 / 500 / 800	●	101,78	A
ASTRO3CB/P	€ 2.930,00	145	H	25	150	367	12	7,5	B/A	985	●	8,0 / 2,5 / 10,0	160	76,40	0,09	24	100 / 500 / 800	●	101,78	A
ASTRO2/L	€ 1.795,00	139	H	30	150	280	12	7,1	B/A	730	●	7,0 / 2,3 / 9,0	140	79	0,07	31	200 / 200 / 800	●	106,13	A
525CB	€ 1.495,00	120	H	40	150	353	12	5,4	B/A	625	●	8,0 / 2,7 / 10,0	160	80	0,09	21	200 / 350 / 800	●	107	A+
325CB	€ 1.400,00	100	H	30	125	346	12	4,1	B/A	530	-	6,0 / 2,0 / 8,0	120	81	0,09	13	150 / 400 / 800	●	108,45	A+
425GM	€ 1.515,00	110	H-B-K	40	150	341	12	9,2	B/A	640-720	●	8,0 / 2,7 / 10,0	160	80	0,09	28	200 / 400 / 800		107,15	A+
250	€ 1.140,00	80	H-B-K	30	125	316	10	6,2	B/A	495	●	6,0 / 2,0 / 8,0	120	82	0,1	18	200 / 400 / 800		109,47	A+
300CB	€ 1.510,00	115	H	60	125	384	12	5,8	Z/B/A	630	-	6,0 / 2,0 / 8,0	120	80	0,09	33	400 / 400 / 800		107	A+
100CBS	€ 830,00	60	H	35	125	319	12	6,0	Z/B/A	520	-	5,0 / 1,5 / 7,0	100	76	0,09	37	400 / 500 / 800		101,2	A

Opties	Omschrijving	Prijs incl. 21% BTW
01.91684.021	Poten BRUT	€ 114,00
01.60231.000	ASTRO4 vloerplaat glas (BxD: 610 x 383 mm)	€ 132,00
01.60228.000	ASTRO4 vloerplaat staal (BxD: 610 x 383 mm)	€ 108,00
01.91793.021	Hitteschild ASTRO4	€ 105,00
01.60229.000	ASTRO3 vloerplaat glas rond (BxD: 572 x 443 mm)	€ 135,00
01.60226.000	ASTRO3 vloerplaat staal rond (BxD: 572 x 447 mm)	€ 108,00
01.60230.000	ASTRO3 vloerplaat glas hoekig (BxD: 514 x 441 mm)	€ 132,00
01.60227.000	ASTRO3 vloerplaat staal hoekig (BxD: 514 x 457 mm)	€ 103,00
01.91792.021	hitteschild vast ASTRO3	€ 167,00
01.91794.021	hitteschild met vleugels ASTRO3	€ 259,00
01.91701.021	Zijplaten ASTRO2/L	€ 126,00
200	Opzetstuk voor 100CBS/400 - 20m <sup>3</sup> - diameter 125mm	€ 355,00
400	Opzetstuk voor 300CBS - 30m <sup>3</sup> - diameter 125mm	€ 510,00
01.91767.021	Deksel met kraag voor bovenaansluiting 100CBS	€ 38,00
01.91727.021	Deksel met kraag voor bovenaansluiting 300CBS	€ 37,00

Productnaam	Prijzen incl. 21% BTW (EUR)	Gewicht (kg)	Gas: Propan (P) of Gas (G)	Diameter rookafvoer (mm)	Hoogte rookafvoer (mm)	Plaats rookafvoer: bovenaan (B), achter (A), hoek (H)	Nominaal vermogen (kW)	Capaciteit (m <sup>3</sup> )	Rendement (%)	Gascategorie	Gassoort	Gas aansluiting (")	Type gastoestel	Nominale belasting (kW) *	Nominaal gasverbruik m <sup>3</sup> /hr (G20 of G31)	Achter (mm) / Zij (mm) / Vooraan (mm)	Aansluiting voor externe luchtaanvoer	EEL energie-efficiëntie-index	Energie-efficiëntieklasse
VIRTUS50GA	€ 3.210,00	85	G	100/150	540	B/A	7	140	83	I2E+	G20/25	03/08	C11/C31	8,5	0,78	150x500x800	●	80	C
VIRTUS50GAP	€ 3.210,00	85	P	100/150	540	B/A	7	140	82	I3B/P	G30/31	03/08	C11/C31	8,6	0,32	150x500x800	●	79	C
VIRTUS50GAO	€ 3.210,00	85	G	100	540	A	6	120	85	I2E+	G20/25	03/08	B11BS	7	0,66	150x500x800		82	B
VIRTUS50GAOP	€ 3.210,00	85	P	100	540	A	5	120	84	I3B/P	G30/31	03/08	B11BS	5,9	0,23	150x500x800		81	C
VIRTUS70GA	€ 3.540,00																		
VIRTUS70GAP	€ 3.540,00																		
VIRTUS70GAO	€ 3.540,00																		
VIRTUS70GAOP	€ 3.540,00																		
VINTAGE35GA E8#E9#E12#E14	€ 3.045,00 € 3.475,00	65	G	100/150	545	B/A	6,0	120	86	I2E+	G20/25	03/08	C11/C31	7	0,7	150 / 500 / 800	●	82	B
VINTAGE35GAP E8#E9#E12#E14	€ 3.045,00 € 3.475,00	65	P	100/150	545	B/A	3,8	120	86	I3+	G30/31	03/08	C11/C31	4,4	0,13	150 / 500 / 800	●	82	B
VINTAGE35GA/TB E8#E9#E12#E14	€ 3.540,00 € 4.060,00	80	G	100/150	660	B/A	6,0	120	86	I2E+	G20/25	03/08	C11/C31	7	0,7	150 / 500 / 800	●	82	B
VINTAGE35GAP/TB E8#E9#E12#E14	€ 3.540,00 € 4.060,00	80	P	100/150	660	B/A	3,8	120	86	I3+	G30/31	03/08	C11/C31	4,4	0,13	150 / 500 / 800	●	82	B
VINTAGE50GA E8#E9#E12#E14	€ 3.555,00 € 3.985,00	85	G	100/150	545	B/A	7,5	140	88	I2E+	G20/25	03/08	C11/C31	8,7	0,9	200 / 500 / 800	●	84	B
VINTAGE50GAP E8#E9#E12#E14	€ 3.555,00 € 3.985,00	85	P	100/150	545	B/A	5,3	140	88	I3+	G30/31	03/08	C11/C31	6	0,18	200 / 500 / 800	●	84	B
VINTAGE50GA/TB E8#E9#E12#E14	€ 4.055,00 € 4.590,00	105	G	100/150	660	B/A	7,5	140	88	I2E+	G20/25	03/08	C11/C31	8,7	0,9	200 / 500 / 800	●	84	B
VINTAGE50GAP/TB E8#E9#E12#E14	€ 4.055,00 € 4.590,00	105	P	100/150	660	B/A	5,3	140	88	I3+	G30/31	03/08	C11/C31	6	0,18	200 / 500 / 800	●	84	B
725GAO	€ 2.385,00	85	G	100	570	A	9,0	180	86	I2E+	G20/25	03/08	B11BS	10	1,1	200 / 400 / 800		76,43	D
725GAOP	€ 2.385,00	85	P	100	570	A	9,0	180	85	I3+	G30/31	03/08	B11BS	10	0,3	200 / 400 / 800		75,83	D
425GAO	€ 2.140,00	75	G	100	570	A	6,0	120	87	I2E+	G20/25	03/08	B11BS	7	0,75	200 / 400 / 800		76,9	D
425GAOP	€ 2.140,00	75	P	100	570	A	6,0	120	83	I3+	G30/31	03/08	B11BS	8	0,25	200 / 400 / 800		77,8	C



Productnaam	Prijzen incl. 21% BTW (EUR)	Gewicht (kg)	Gas: Propan (P) of Gas (G)	Diameter rookafvoer (mm)	Hoogte rookafvoer (mm)	Plaats rookafvoer: bovenaan (B), achter (A), hoek (H)	Nominaal vermogen (kW)	Capaciteit (m <sup>3</sup> )	Rendement (%)	Gas categorie	Gassoort	Gasaansluiting (")	Type gastoestel	Nominale belasting (kW) *	Nominaal gasverbruik m <sup>3</sup> /hr (G20 of G31)	Achter (mm) / Zij (mm) / Vooraan (mm)	Aansluiting voor externe luchtaanvoer	EEL energie-efficiëntie-index	Energie-efficiëntieklasse
SENSE203GA E12	€ 3.740,00 € 4.200,00	110	G	100/150	870	B/A	5,5	110	82	I2E+	G20/25	03/08	C11/C31/C91	6,2	0,7	300/500/800	●	79	C
SENSE203GAP E12	€ 3.740,00 € 4.200,00	110	P	100/150	870	B/A	5,5	110	82	I3B/P	G30/31	03/08	C11/C31/C91	5,5	0,19	300/500/800	●	79	C
SENSE203GAO E12	€ 3.740,00 € 4.200,00	110	G	150	870	B/A	5,5	110	82	I2E+	G20/25	03/08	B11AS	6,2	0,7	300/500/800		79	C
SENSE203GAOP E12	€ 3.740,00 € 4.200,00	110	P	150	870	B/A	5,5	110	82	I3B/P	G30/31	03/08	B11AS	5,5	0,19	300/500/800		79	C

\* Kies voor de SENSE gas tussen gesloten of open verbranding / propan of aardgas.  
Welk interieur heeft jouw voorkeur?



Productnaam	Prijzen incl. 21% BTW (EUR)	Gewicht (kg)	Hout / Bruinkoolbriketten / Kolen	Lengte houtblokken (cm)	Diameter rookafvoer (mm)	Gemiddelde temp. van de rookgassen (°C)	Minimum trek (Pa)	Rookgasvolumestroom (g/s)	Plaats rookafvoer: boven (B), achter (A), hoek (H)	Hoogte rookafvoer (mm)	Asbak of -lade	vermogen (kW): Nominaal / Minimaal / Maximum	Capaciteit (m <sup>3</sup> )	Rendement (%)	CO-uitstoot % (13% O <sub>2</sub> )	Stofdeeltjes (mg/Nm <sup>3</sup> )	Achter (mm) / Zij (mm) / Vooraan (mm)	Aansluiting voor externe luchtaanvoer	EEl energie-efficiëntie-index	Energie-efficiëntieklasse
VISTA600	01: € 2.390,00 02: € 2.275,00	95	H	40	150	287	12	7,7	B	-	●	8,0 / 2,7 / 10,0	160	80	0,08	13	/ / 800	● 107	A+	
VISTA600C	01: € 2.725,00 02: € 2.610,00	115	H	40	150	287	12	7,7	B	-	●	8,0 / 2,7 / 10,0	160	80	0,08	13	/ / 800	● 107	A+	
VISTA700	01: € 2.590,00 02: € 2.460,00	105	H	50	150	315	12	6,8	B	-	●	10,0 / 3,3 / 12,0	200	83	0,1	24	/ / 800	● 111,35	A+	
VISTA700C	01: € 2.950,00 02: € 2.810,00	125	H	50	150	315	12	6,8	B	-	●	10,0 / 3,3 / 12,0	200	83	0,1	24	/ / 800	● 111,35	A+	
VISTA700I	01: € 2.965,00 02: € 2.920,00	90	H	50	150	354	12	9,1	B/A/ 45°	420	●	10,0 / 3,3 / 12,0	200	78	0,1	16	/ / 1350	● 104,1	A	
VISTA800	01: € 2.785,00 02: € 2.620,00	115	H	60	200	258	12	9,2	B	-	●	12,0 / 4,0 / 14,0	240	82	0,09	28	/ / 800	● 110,63	A+	
VISTA800C	01: € 3.165,00 02: € 3.020,00	135	H	60	200	258	12	9,2	B	-	●	12,0 / 4,0 / 14,0	240	82	0,09	28	/ / 800	● 110,63	A+	
VISTA800I	01: € 3.135,00 02: € 3.060,00	105	H	60	180	358	12	10,6	B/A/ 45°	510	●	11,0 / 4,0 / 14,0	240	75	0,10	14	/ / 800	● 99,75	A	
VISTA900	01: € 2.965,00 02: € 2.805,00	125	H	60	200	329	12	10,4	B	-	●	14,0 / 4,7 / 16,0	280	80	0,09	39	/ / 800	● 107	A+	
VISTA900C	01: € 3.390,00 02: € 3.225,00	145	H	60	200	329	12	10,4	B	-	●	14,0 / 4,7 / 16,0	280	80	0,09	39	/ / 800	● 107	A+	

01: gietijzeren lamellen

02: vermiculiet stenen

minimalistische rand 4 mm

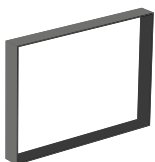


afwerkkader 25mm



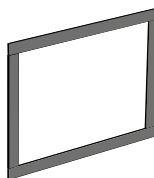
<b>Opties</b>	<b>Omschrijving</b>	<b>Prijs incl. 21% BTW</b>
01.91914.000	Binnenplaten gietijzer VISTA800I	€ 183,00
01.91915.000	Binnenplaten gietijzer VISTA700I	€ 127,00
01.91724.000	Sokkel (enkel beschikbaar voor "C"versies)	€ 171,00
01.91679.000	Verstelbare poten set (enkel beschikbaar voor "C"versies)	€ 127,00
01.91680.000	Ventilator (enkel beschikbaar voor "C"versies)	€ 575,00
01.91678.000	Hitteschild VISTA 900	€ 129,00
01.91677.000	Hitteschild VISTA 800	€ 126,00
01.91676.000	Hitteschild VISTA 700	€ 118,00
01.91675.000	Hitteschild VISTA 600	€ 114,00

Productnaam	Prijzen incl. 21% BTW (EUR)	Gewicht (kg)	Hout / Bruinkoolbriketten / Kolen	Lengte houtblokken (cm)	Diameter rookafvoer (mm)	Gemiddelde temp. van de rookgassen (°C)	Minimum trek (Pa)	Rookgasvolumestroom (g/s)	Plaats rookafvoer: boven (B), achter (A), hoek (H)	Hoogte rookafvoer (mm)	Asbak of -lade	vermogen (kW): Nominaal / Minimaal / Maximum	Capaciteit (m <sup>3</sup> )	Rendement (%)	CO-uitstoot % (13% O2)	Stofdeeltjes (mg/Nm <sup>3</sup> )	Achter (mm) / Zij (mm) / Vooraan (mm)	Aansluiting voor externe luchtaanvoer	EEl energie-efficiëntie-index	Energie-efficiëntieklasse
ZEN100	€ 2.215,00	115	H	30	150	247	12	5,1	B	-	-	4,8 / 1,9 / 5,9	95	80	0,09	29,3	- / - / 800	●	107,15	A+
ZEN102	€ 2.640,00	100	H	30	150	247	12	5,1	B	-	-	4,8 / 1,9 / 5,9	95	80	0,09	29,3	- / - / 800	●	107,15	A+
2175CBS3	€ 2.585,00	160	H	50	150	345	12	10,1	B/A/ 45°	-	-	10,0 / 3,3 / 12,0	200	76	0,06	19	/ / 800	●	101,06	A
2176CBS	€ 2.310,00	155	H	50	150	345	12	10,1	B/A/ 45°	-	●	10,0 / 3,3 / 12,0	200	75,90	0,06	19	/ / 800	●	101,06	A
PHOENIX I	€ 3.180,00	90	H	30	150	327	12	8,4	B	-	-	9,0 / 3,0 / 11,0	180	80	0,06	23	/ / 800		107	A+
PHOENIX II	€ 3.305,00	95	H	30	150	327	12	8,4	B	-	-	9,0 / 3,0 / 11,0	180	80	0,06	23	/ / 800		107	A+
2620SC	€ 2.765,00	160	H-B-K	50	150	320	14	9,2	B	-	●	10,0 / 3,3 / 12,0	200	80	0,1	21	/ / 800		107	A+
2320SC	€ 2.700,00	175	H-B-K	50	150	340	14	7,7	B	-	●	8,0 / 2,7 / 10,0	160	78	0,1	31	/ / 800		104,54	A
2120SC	€ 2.555,00	130	H-B-K	40	150	340	14	7,7	B	-	●	7,0 / 2,3 / 9,0	140	78	0,1	31	/ / 800		104,54	A



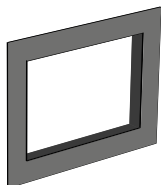
### MINIMALISTISCH

01.94629.021  
kaderbreedte = 4mm  
LxH = 679x579



### VIERZIJDIG

01.94622.021  
kaderbreedte = 20mm  
LxH = 704x618.5

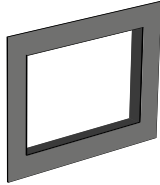


### PLANO

01.94625.021  
kaderbreedte = 103mm  
LxH = 870x780

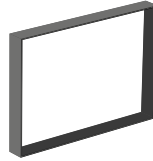
Opties	Omschrijving	Prijs incl. 21% BTW
01.91660.000	Verlengbare potenset + muurverankering ZEN	€ 80,00
01.94635.021	Verdiepte kader ZEN	€ 98,00
01.91799.021	Ombouwset 2175CBS3 (gietijzeren plaat + 2 vermiculietstenen)	€ 120,00
01.91669.021	Opzet vuurkorf 2170 reeks	€ 52,00
01.91796.021	Grendelstang voor ombouw draairichting deur 2175	€ 74,00
01.91798.000	Ventilatorset voor 2180CB-2170CB	€ 603,00
01.91795.021	Grendelstang voor ombouw draairichting deur 2176	€ 76,00
01.94629.021	Kader minimalistisch 2176CBS	€ 155,00
01.94622.021	Kader 4-zijdig 2176CBS	€ 183,00
01.94625.021	Kader plano 2176CBS	€ 185,00
02.52267.000	Optionele hitteschild en poten, ideaal voor nieuwbouw (PHOENIX)	€ 179,00
02.52272.000	Potenset + roosters (PHOENIX)	€ 233,00
01.92897.021	3 zijdige kader zwart (40 mm) voor 2620SC en 2520S	€ 102,00
01.94607.021	4de zijde van zwarte kader, onderste deel (40 mm) voor 2620SC en 2520S	€ 54,00
01.92893.021	3 zijdige kader zwart (40 mm) voor 2320SC en 2220S	€ 102,00
01.94607.021	4de zijde van zwarte kader, onderste deel (40 mm) voor 2320SC en 2220S	€ 54,00
01.92888.021	3 zijdige kader zwart voor 2120SC en 2020S	€ 102,00
01.92892.021	4de zijde van zwarte kader, onderste deel (40 mm) voor 2120SC en 2020S	€ 54,00
70.77101.000	Kolenkorf (voor 2620sc,2520sc,2320sc en 2220sc)	€ 95,00

Productnaam	Prijzen incl. 21% BTW (EUR)	Gewicht (kg)	Hout / Bruinkoolbriketten / Kolen	Lengte houtblokken (cm)	Diameter rookafvoer (mm)	Gemiddelde temp. van de rookgassen (°C)	Minimum trek (Pa)	Rookgasvolumestroom (g/s)	Plaats rookafvoer: boven (B), achter (A), hoek (H)	Hoogte rookafvoer (mm)	Asbak of -lade	vermogen (kW): Nominaal / Minimaal / Maximum	Capaciteit (m <sup>3</sup> )	Rendement (%)	CO-uitsoot % (13% O <sub>2</sub> )	Stofdeeltjes (mg/Nm <sup>3</sup> )	Achter (mm) / Zij (mm) / Vooraan (mm)	Aansluiting voor externe luchtaanvoer	EEL energie-efficiëntie-index	Energie-efficiëntieklasse
2220S	€ 2.465,00	150	H-B-K	50	150	340	14	7,7	B	-	●	8,0 / 2,7 / 10,0	160	78	0,1	31	/ / 800		104,54	A
2520S	€ 2.675,00	160	H-B-K	50	150	320	14	9,2	B	-	●	10,0 / 3,3 / 12,0	200	80	0,1	21	/ / 800		107	A+
2020S	€ 2.465,00	130	H-B-K	40	150	340	14	7,7	B	-	●	7,0 / 2,3 / 9,0	140	78,30	0,1	31	/ / 800		69,3	A
2576CBSC	€ 3.050,00	160	H	50	150	345	12	10,1	B	-	●	10,0 / 3,3 / 12,0	200	75,90	0,06	19	/ / 800	●	101,06	A



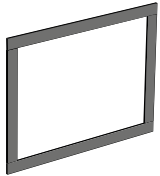
### PLANO

01.94626.021  
= 103mm LxH =  
868x795



### MINIMALISTISCH

01.94631.021  
= 4mm LxH = 688x620



### VIERZIJDIG

01.94623.021  
= 20mm LxH = 704x636

01.94627.021  
= 40mm LxH = 724x656

Opties	Omschrijving	Prijs incl. 21% BTW
01.92897.021	3 zijdige kader zwart (40 mm) voor 2620SC en 2520S	€ 102,00
01.94607.021	4de zijde van zwarte kader, onderste deel (40 mm) voor 2620SC en 2520S	€ 54,00
01.92893.021	3 zijdige kader zwart (40 mm) voor 2320SC en 2220S	€ 102,00
01.94607.021	4de zijde van zwarte kader, onderste deel (40 mm) voor 2320SC en 2220S	€ 54,00
01.92888.021	3 zijdige kader zwart voor 2120SC en 2020S	€ 102,00
01.92892.021	4de zijde van zwarte kader, onderste deel (40 mm) voor 2120SC en 2020S	€ 54,00
70.77101.000	Kolenkorf (voor 2620sc,2520sc,2320sc en 2220sc)	€ 95,00
01.94631.021	Kader minimalistisch 2576CBSC	€ 155,00
01.94623.021	Kader 4-zijdig 2576CBSC 20mm	€ 183,00
01.94627.021	Kader 4-zijdig 2576CBSC 40mm	€ 183,00
01.94626.021	Kader plano 2576CBSC	€ 185,00
01.91795.021	Grendelstang voor ombouw draairichting deur 2176	€ 76,00
01.91699.021	Opzet vuurkorf 2576	€ 52,00

De technische gegevens in deze catalogus zijn een momentopname van 1 december 2018. Voor de meest actuele gegevens gelieve onze website te raadplegen.

# BOOST UW OPEN HAARD MET EEN SCHOORSTEEN VENTILATOR

100% TEVREDEN

- EENVOUDIGE ONTSTEKING - ELKE KEER
- BETERE VERBRANDING
- GEEN ROOK IN DE RUIMTE



## Natuurlijke schoorsteentrek(Pa)

Jan Feb Mar Apr May Jun Jul Aug Sep Oct Nov Dec



WIND



TEMPERATUUR



BAROMETER

**exodraft**

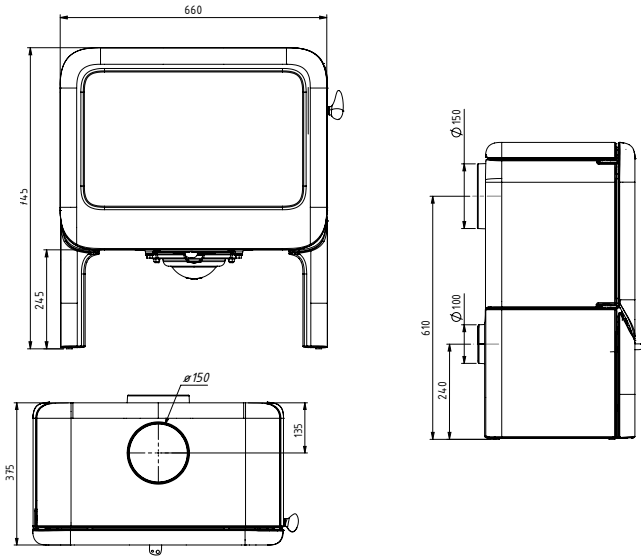
[www.exodraft.com](http://www.exodraft.com)



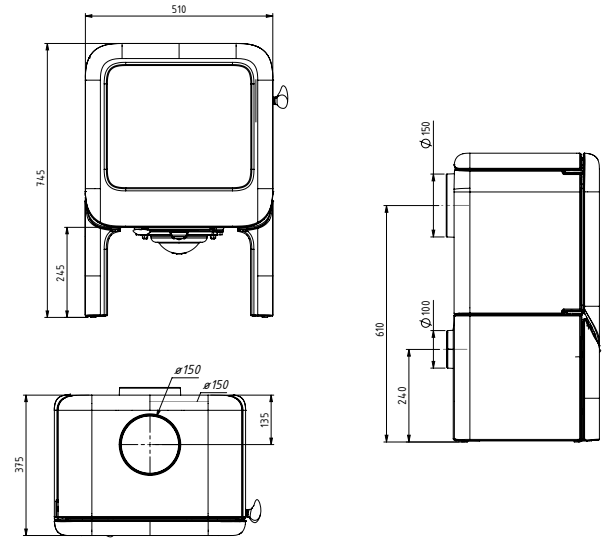
A photograph showing a group of people sitting on a bed, wrapped in white blankets. They are holding white coffee cups and a plate of pastries. The word 'MAATSCHETSEN' is overlaid in large, bold, white capital letters across the center of the image.

# MAATSCHETSEN

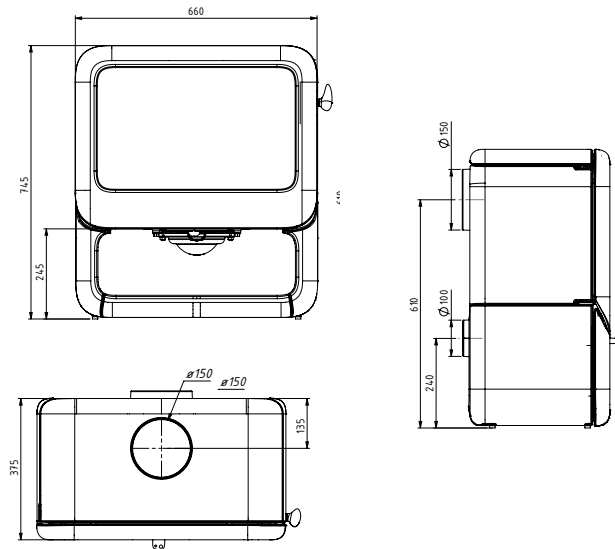
# ROCK500TB



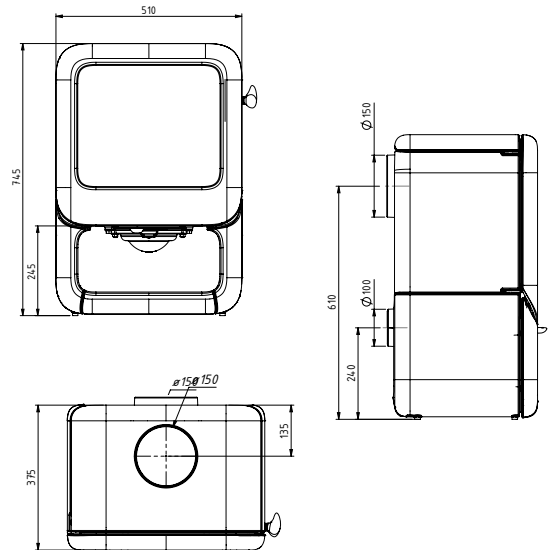
# ROCK350TB



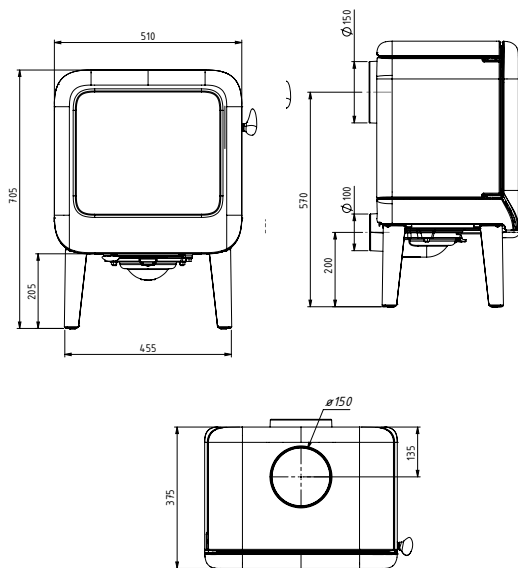
# ROCK500WB



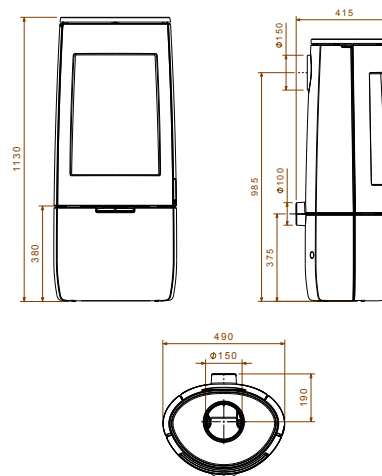
# ROCK350WB



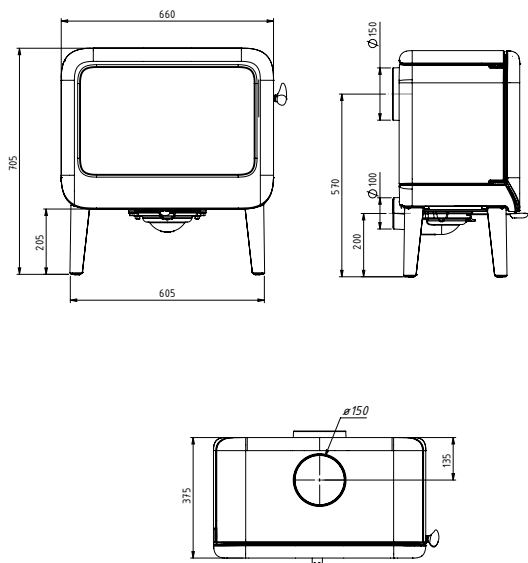
## ROCK350



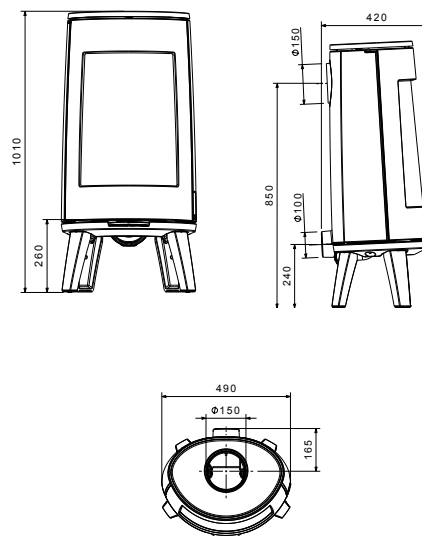
## BOLD400



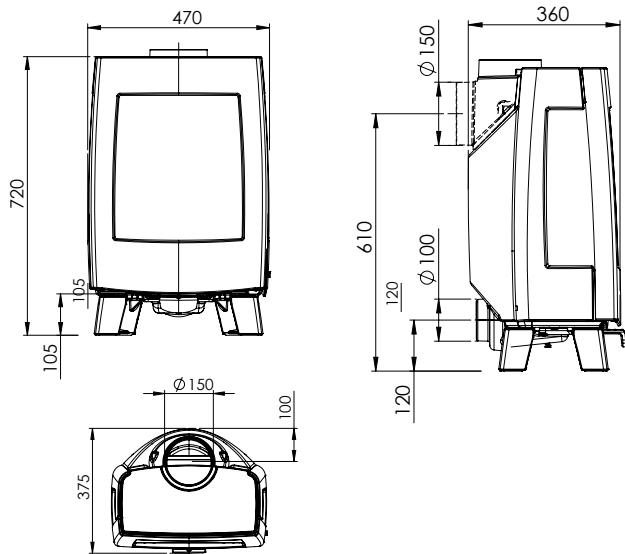
## ROCK500



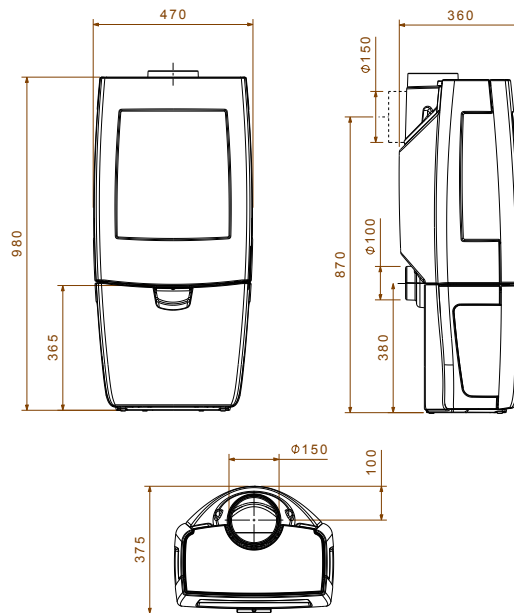
## BOLD300



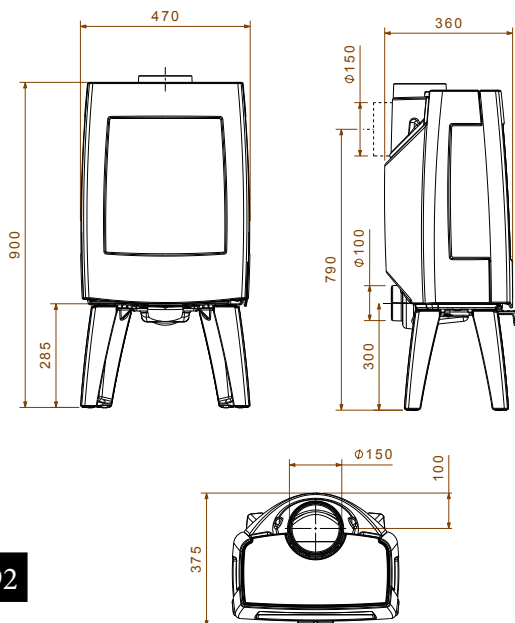
# SENSE113



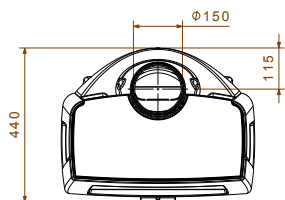
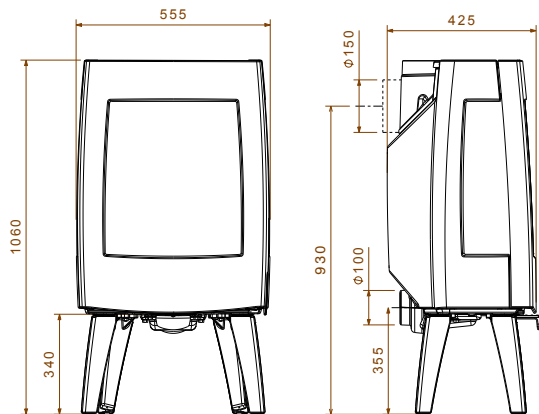
# SENSE203



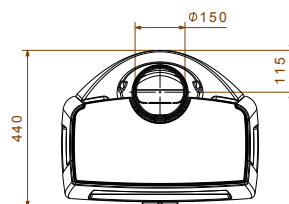
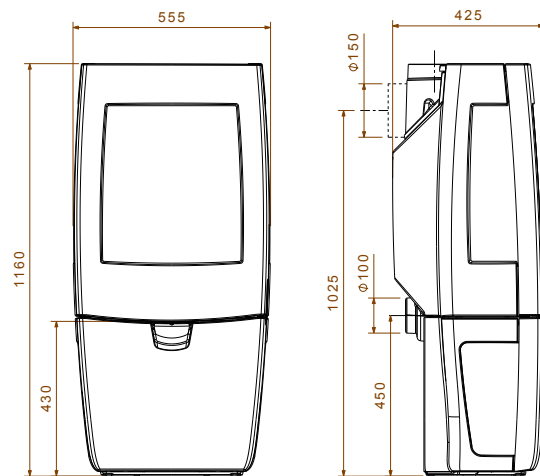
# SENSE103



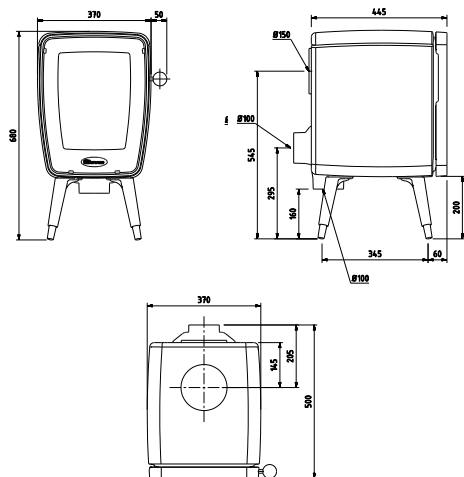
# SENSE303



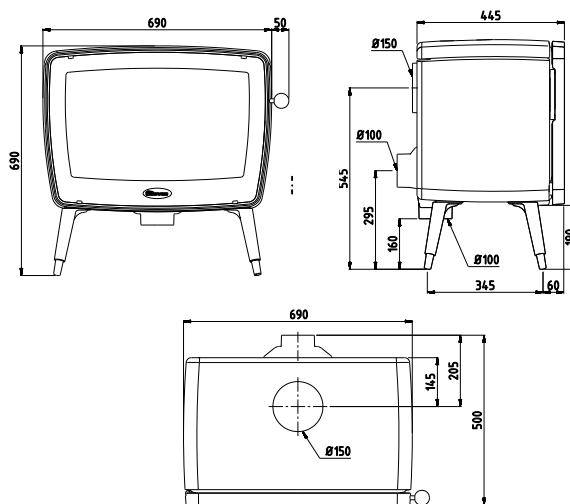
# SENSE403



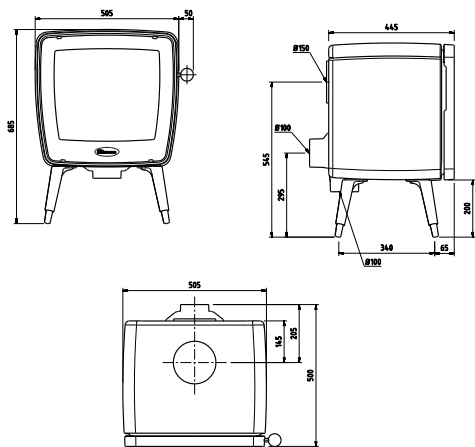
## VINTAGE 30



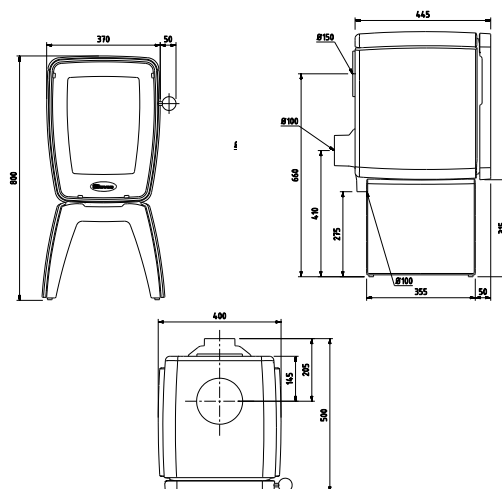
## VINTAGE 50



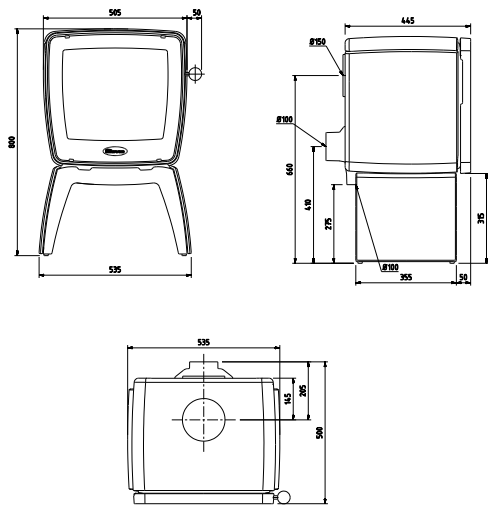
## VINTAGE 35



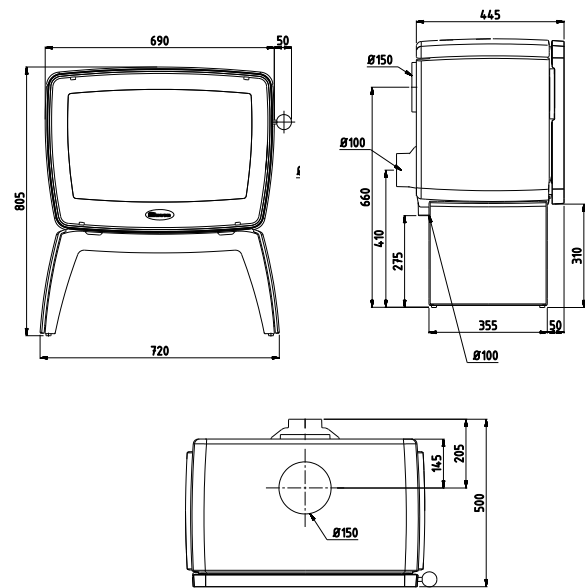
## VINTAGE30TB



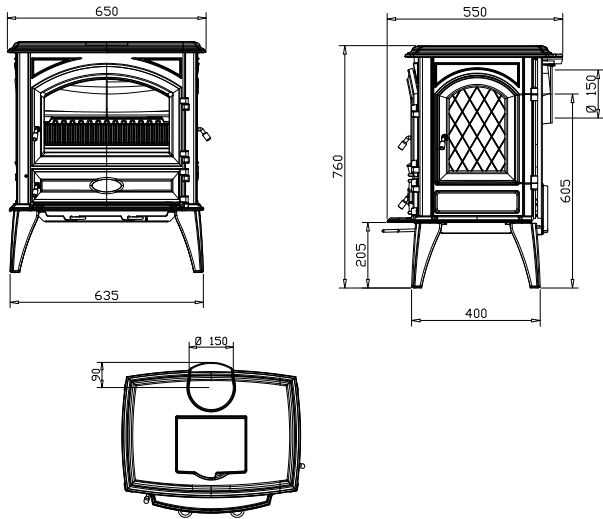
# VINTAGE35TB



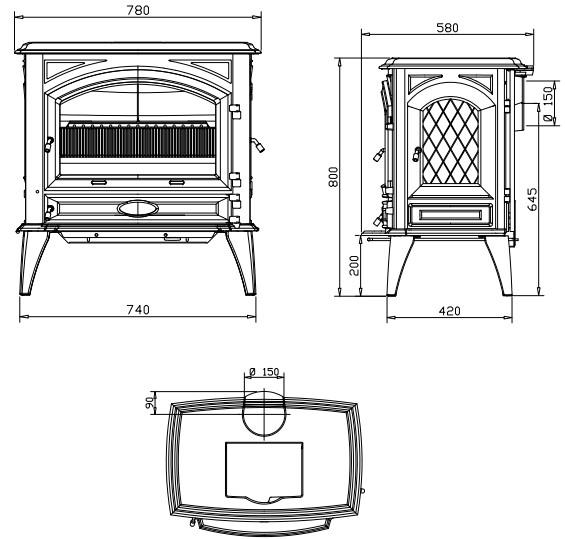
# VINTAGE50TB



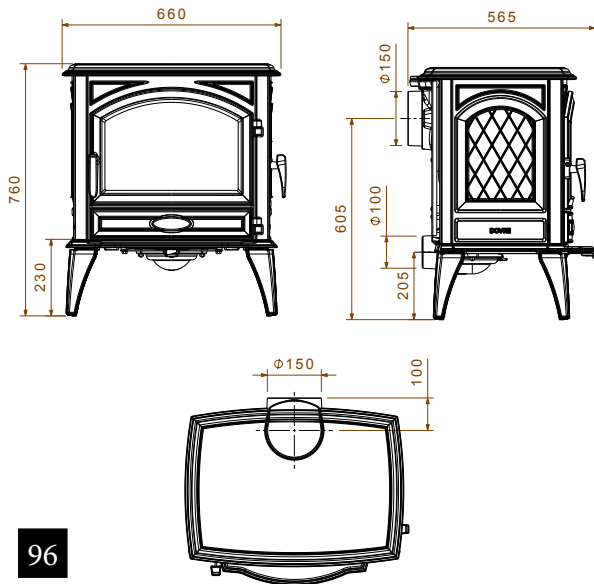
# 640GM



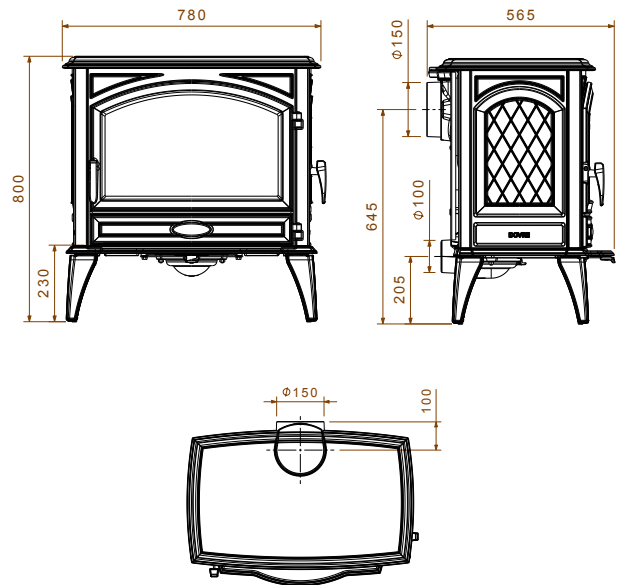
# 760GM



# 640WD

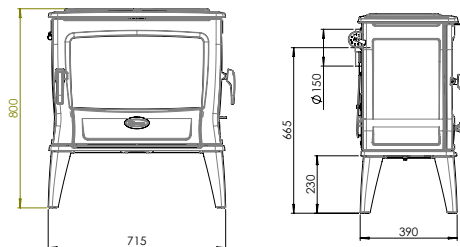


# 760WD

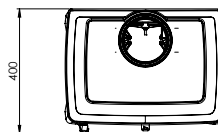
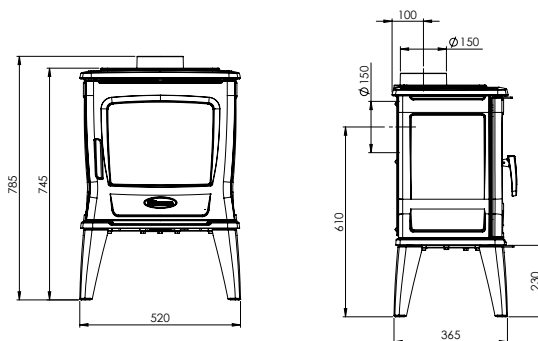




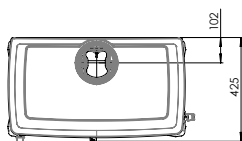
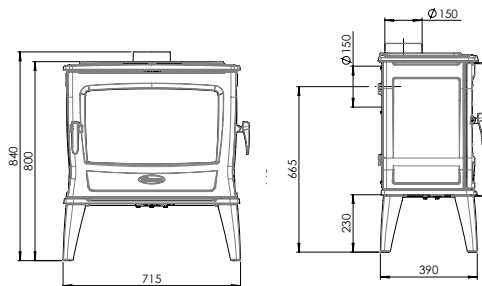
# TAI55M



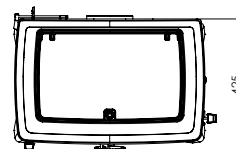
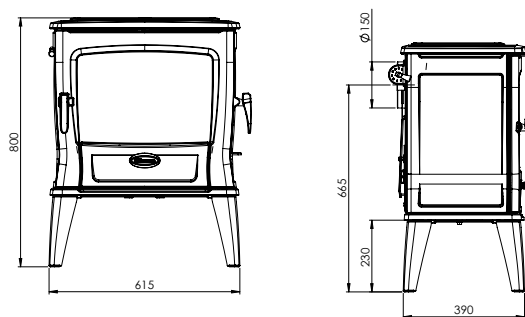
# TAI35WT



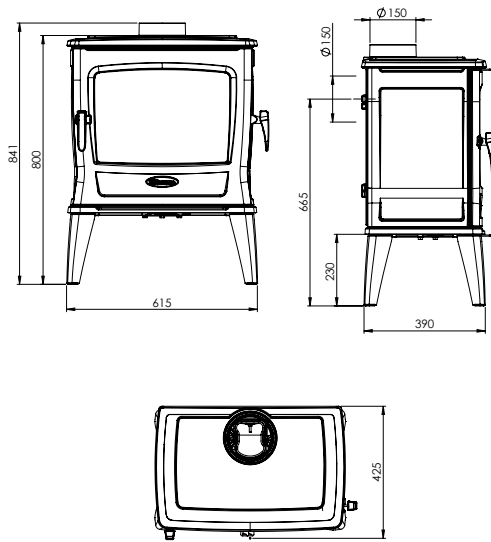
# TAI55WD



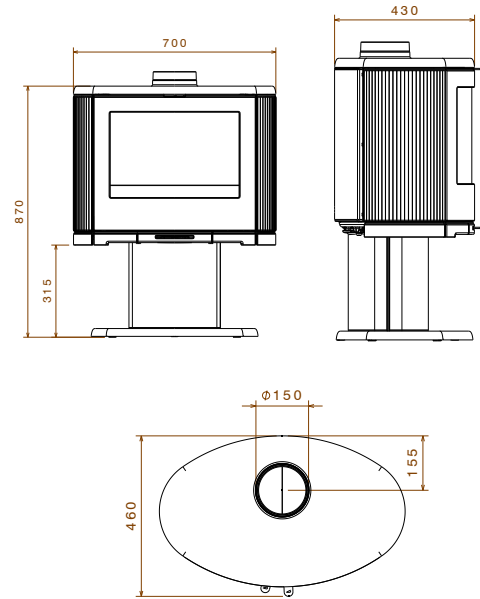
# TAI45M



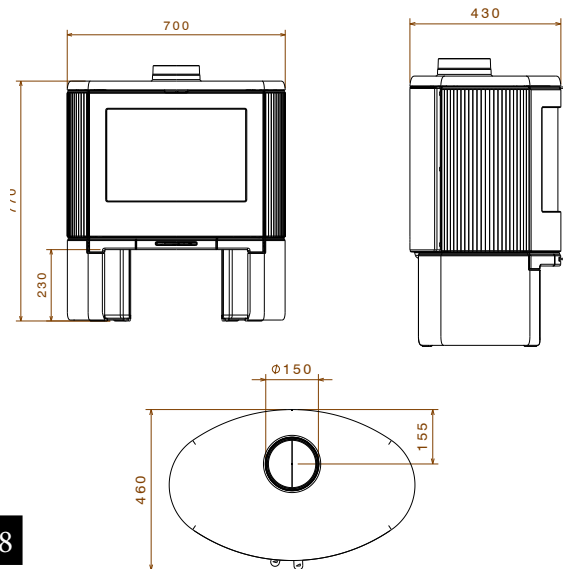
# TAI45WD



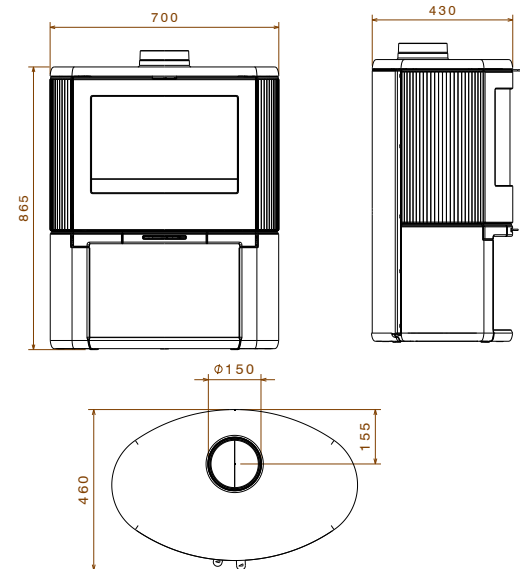
# BOW/P



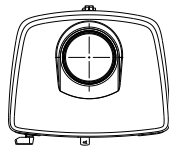
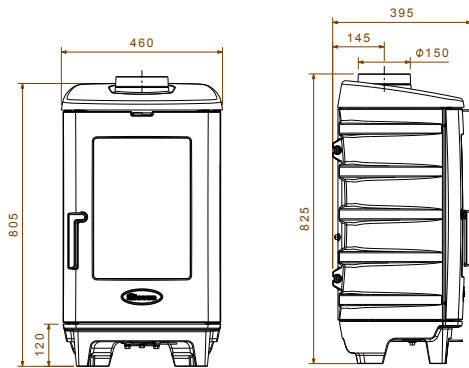
# BOW



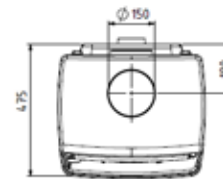
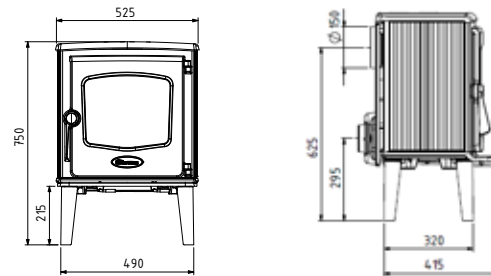
# BOW/WB



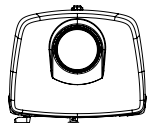
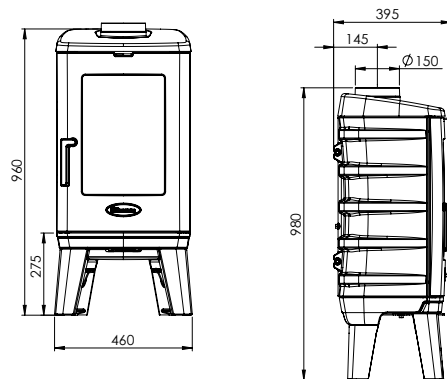
# BRUT100



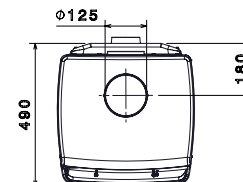
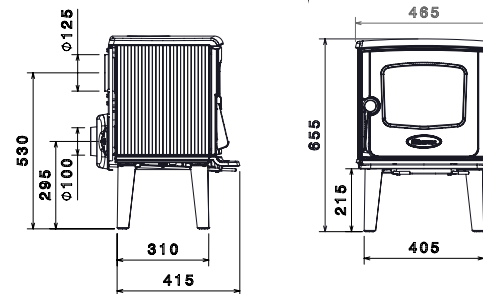
# 525CB



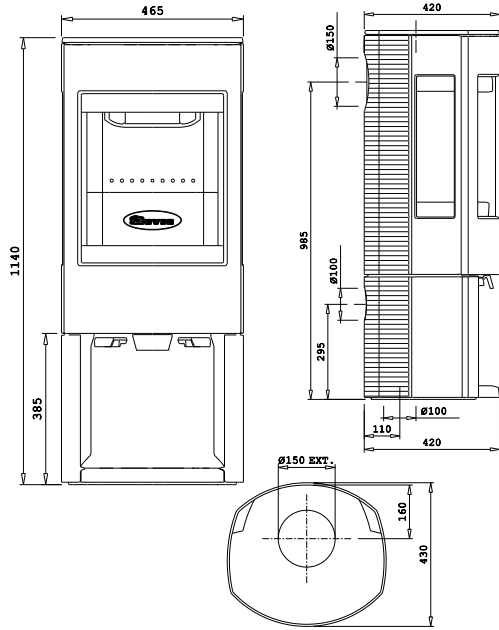
# BRUT200



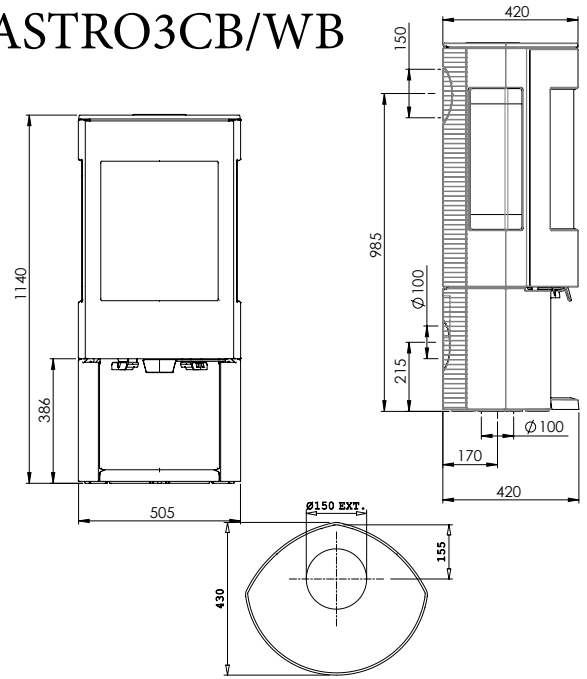
# 325CB



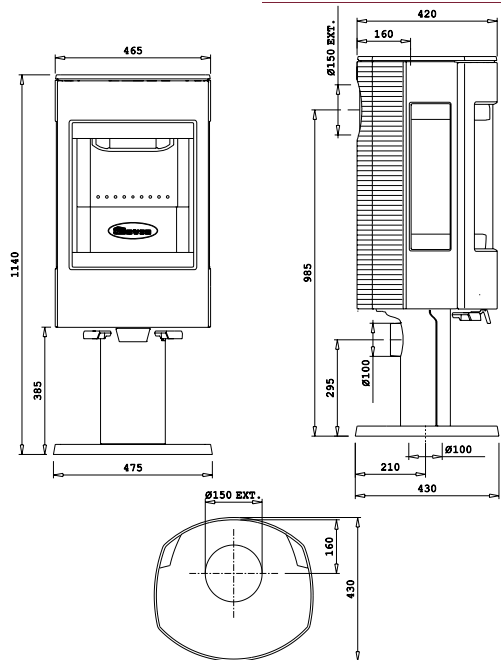
# ASTRO4CB/WB



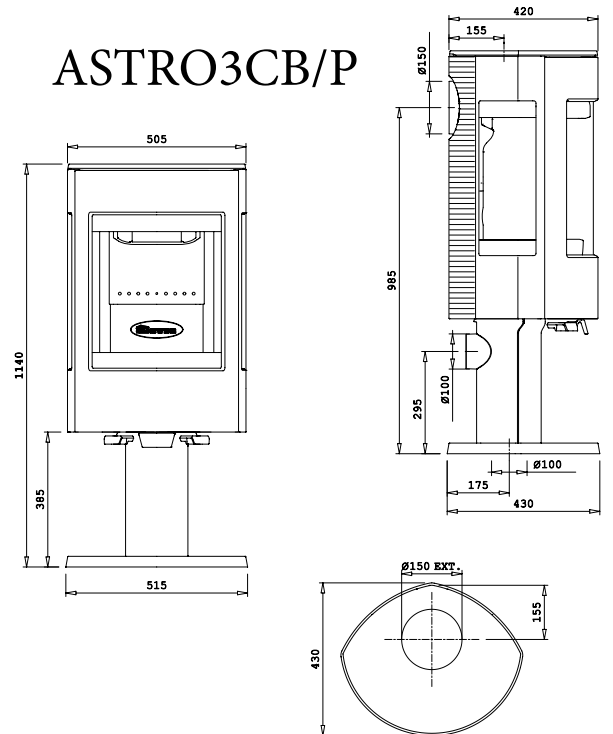
# ASTRO3CB/WB



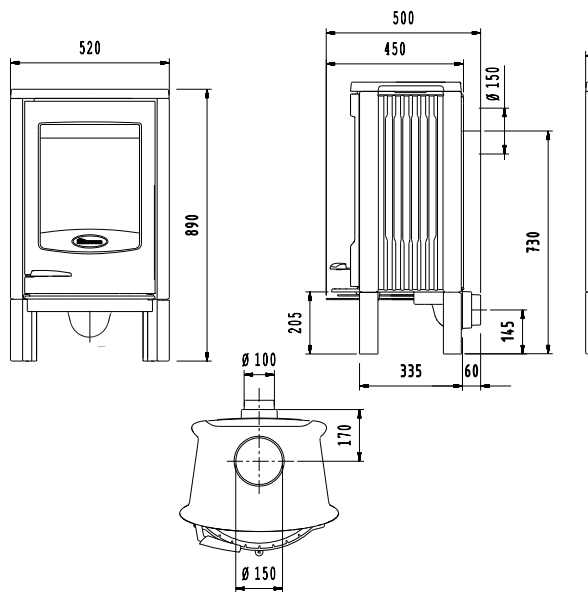
# ASTRO4CB/P



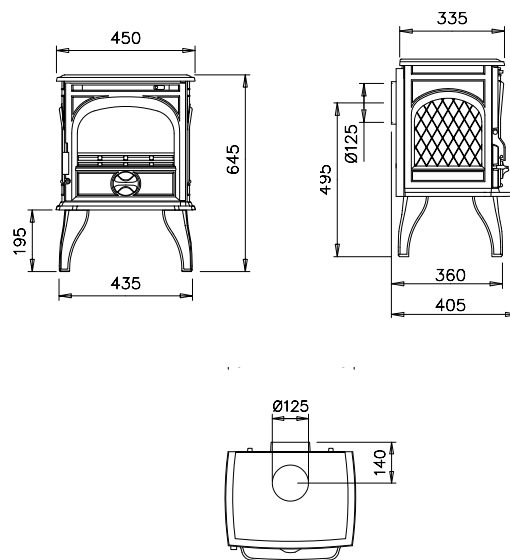
# ASTRO3CB/P



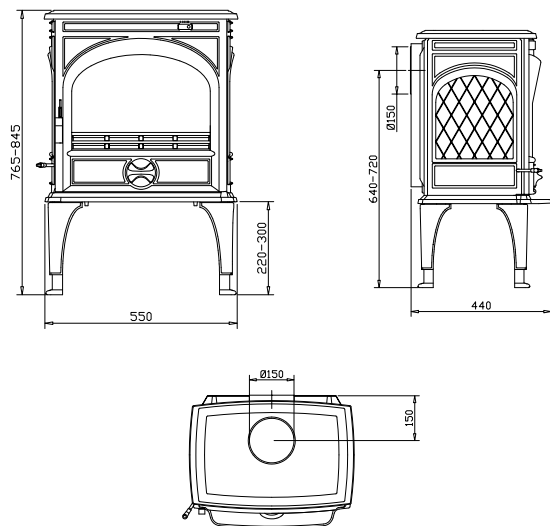
# ASTRO2/L



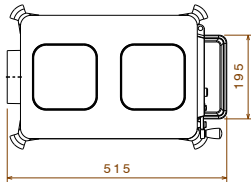
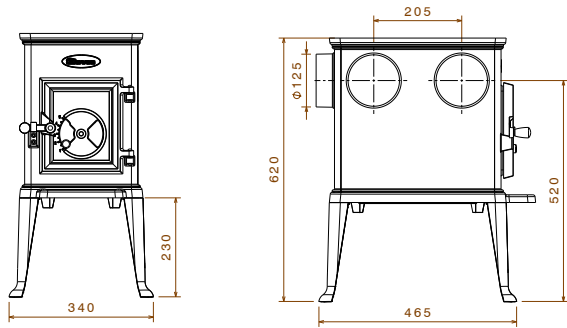
# 250



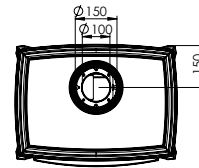
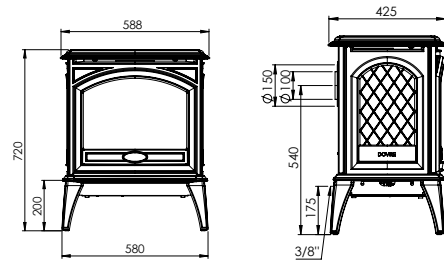
# 425GM



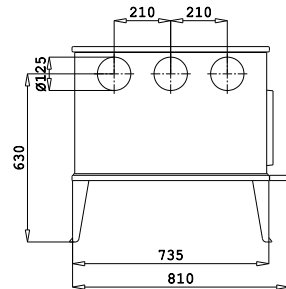
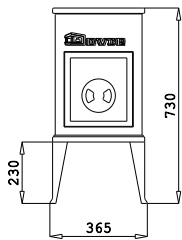
# 100CBS



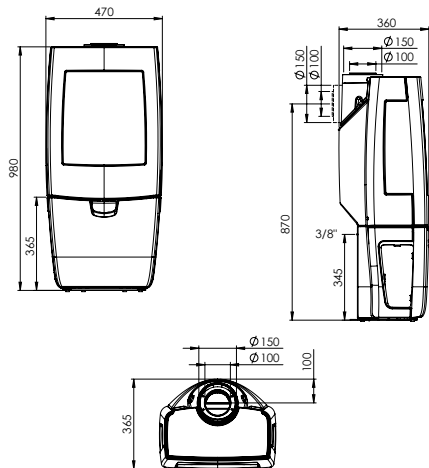
# VIRTUS50



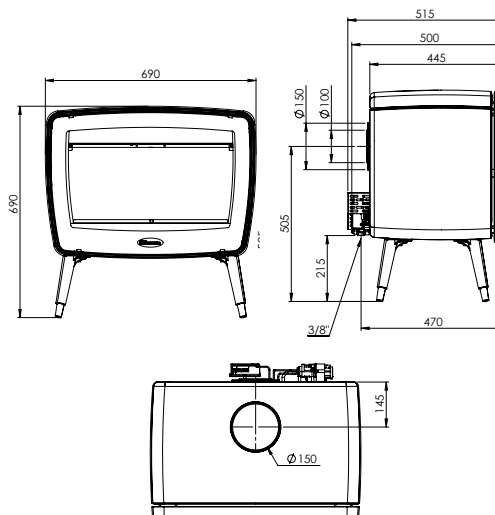
# 300CB



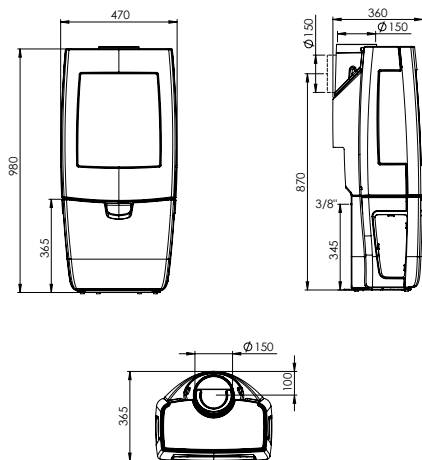
# S203GA



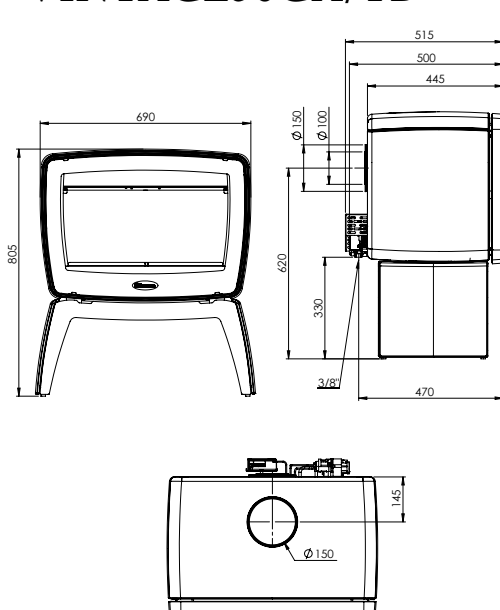
# VINTAGE50GA



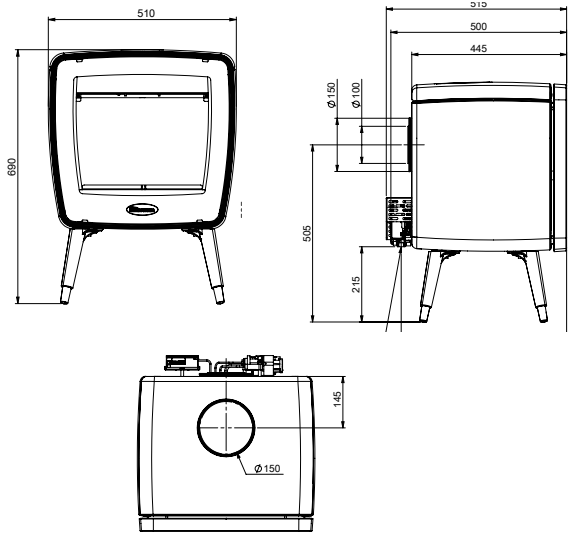
# S203GAO



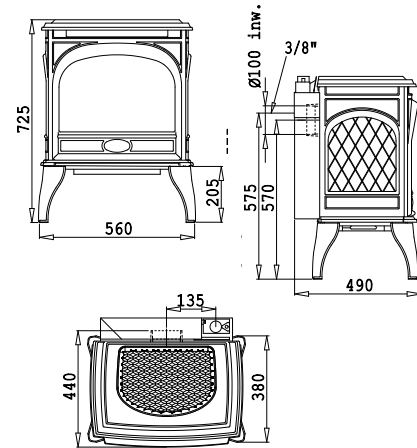
# VINTAGE50GA/TB



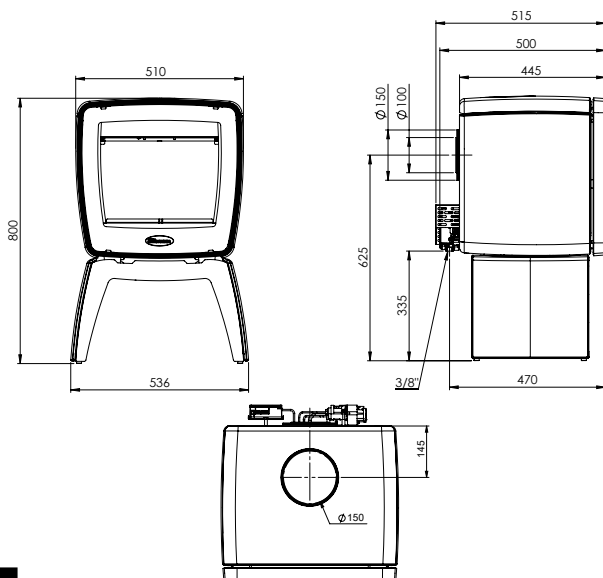
## VINTAGE35GA



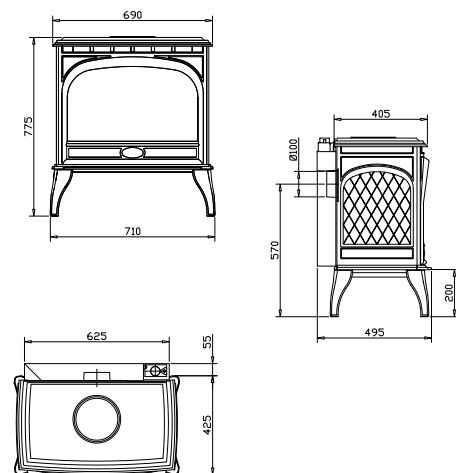
## 425GA(P)



## VINTAGE35GA/TB

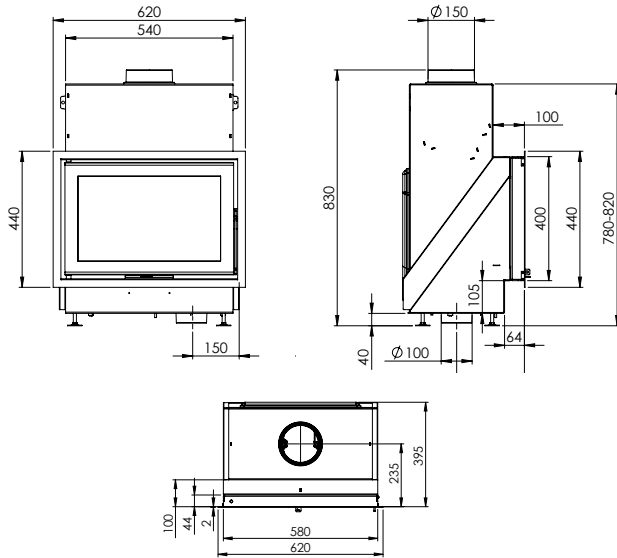


## 725GA(P)

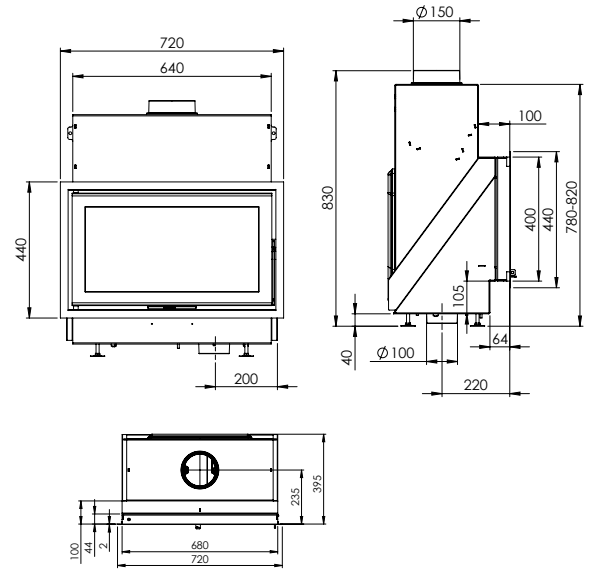




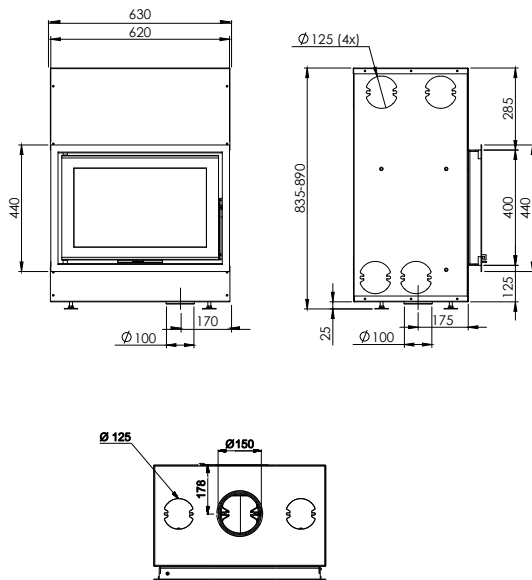
# VISTA600



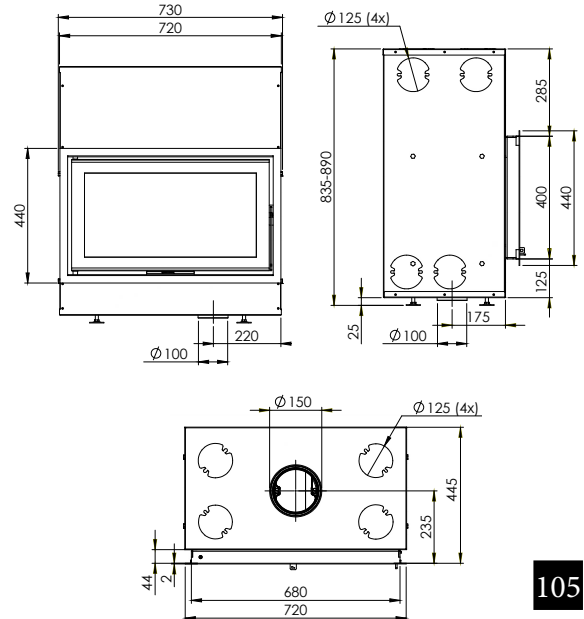
# VISTA700



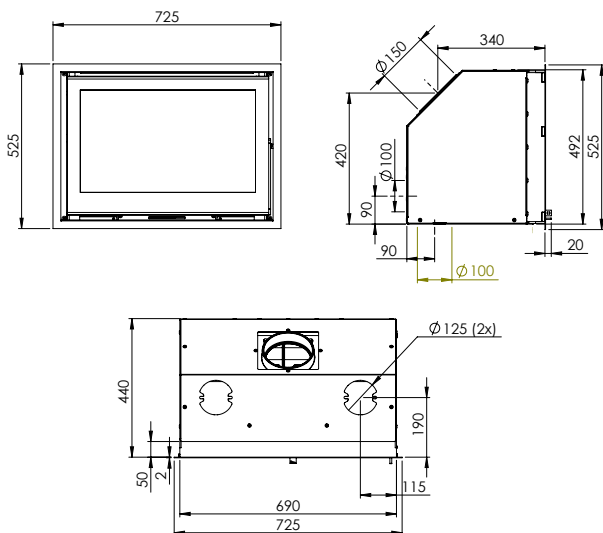
# VISTA600C



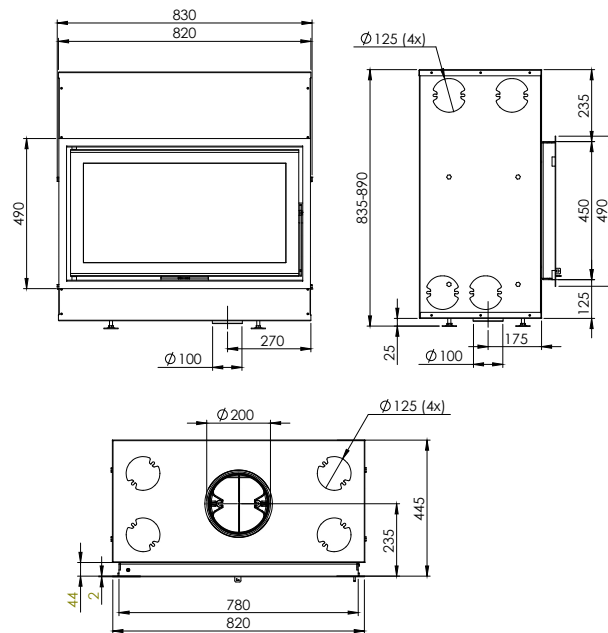
# VISTA700C



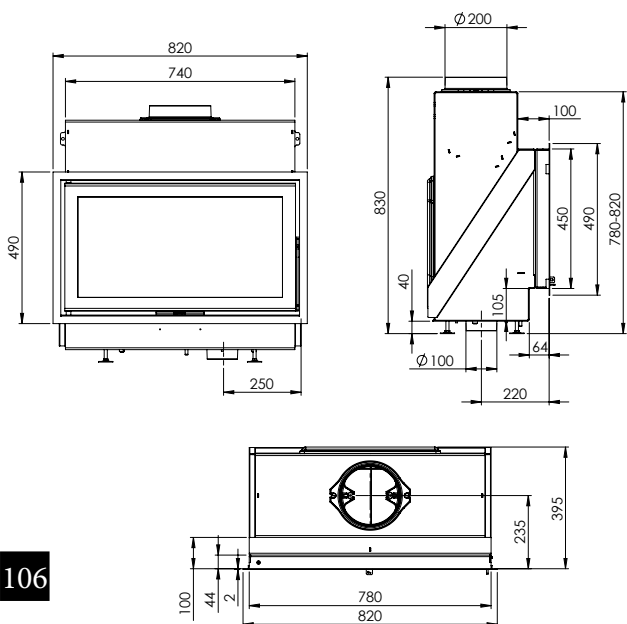
## VISTA700I



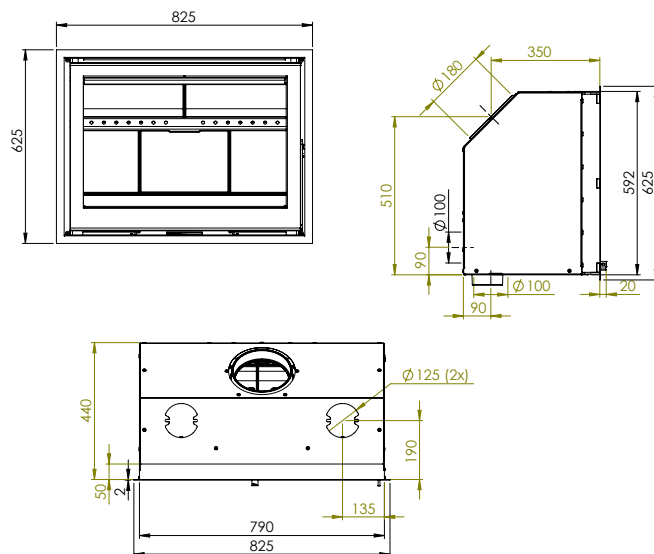
## VISTA800C



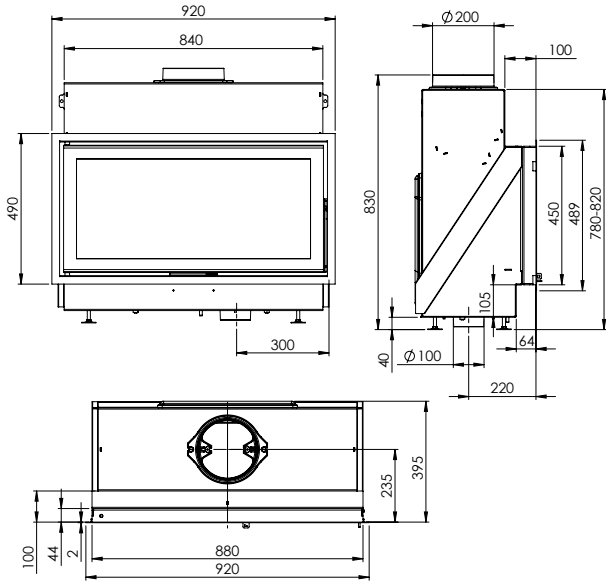
## VISTA800



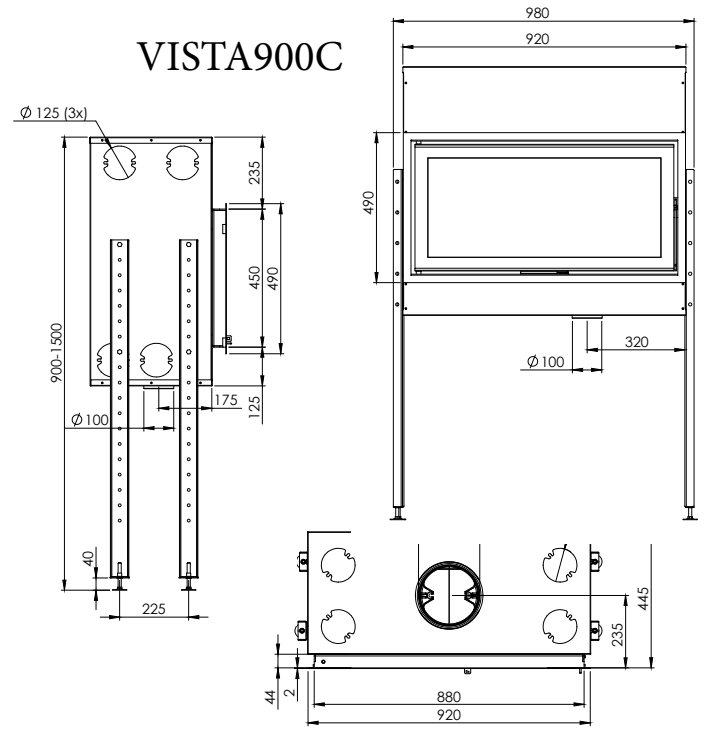
## VISTA800I



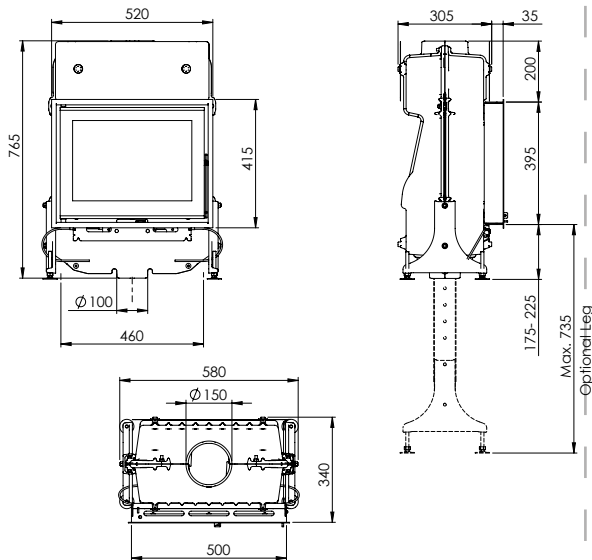
## VISTA900



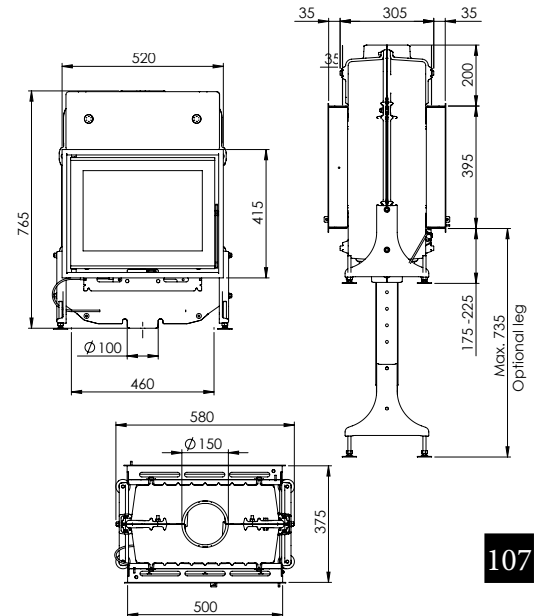
## VISTA900C



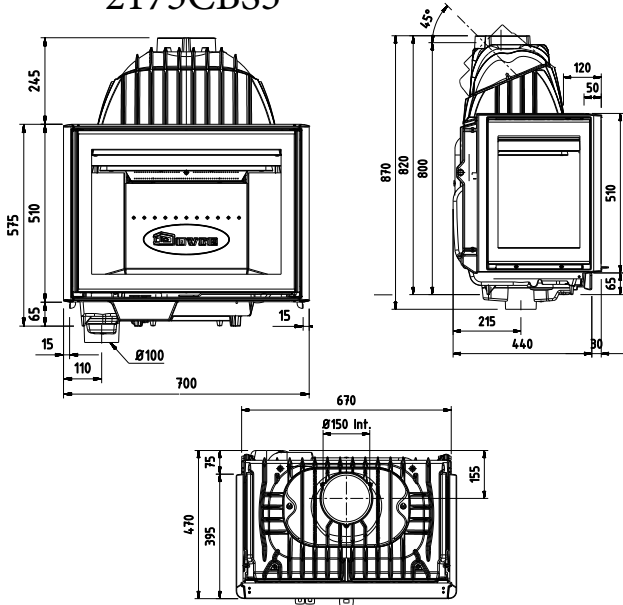
## ZEN100



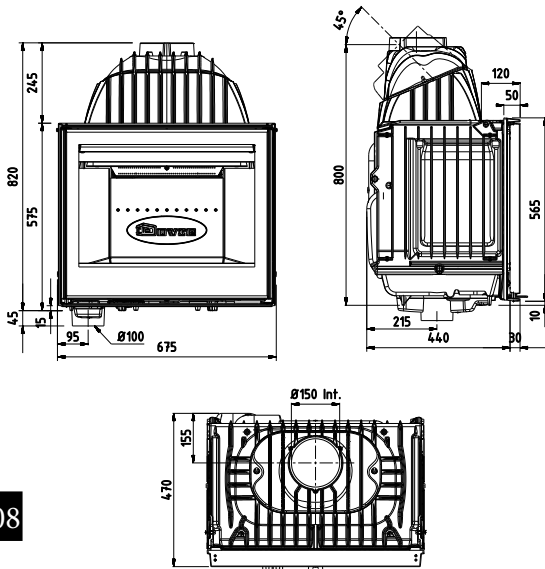
## ZEN102



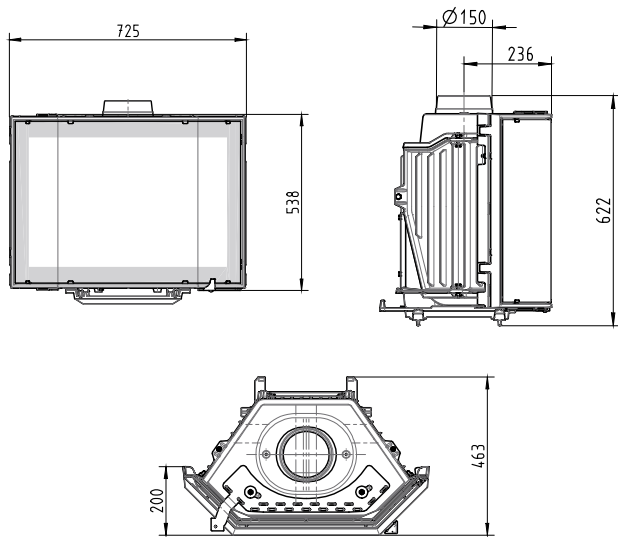
## 2175CBS3



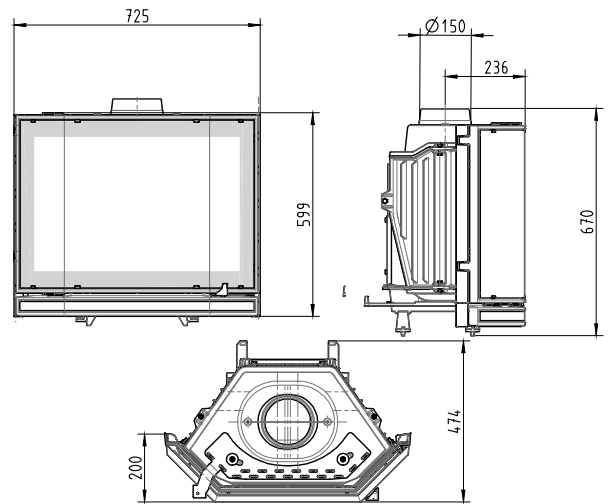
## 2176CBS



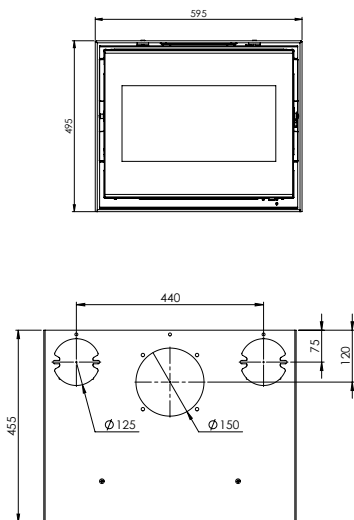
# PHOENIX I



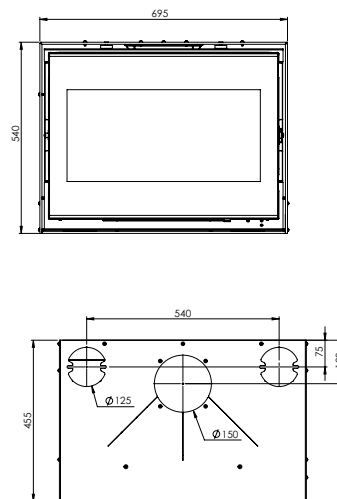
# PHOENIX II



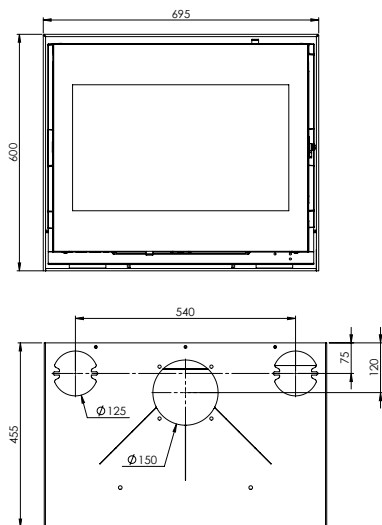
# 2120SC



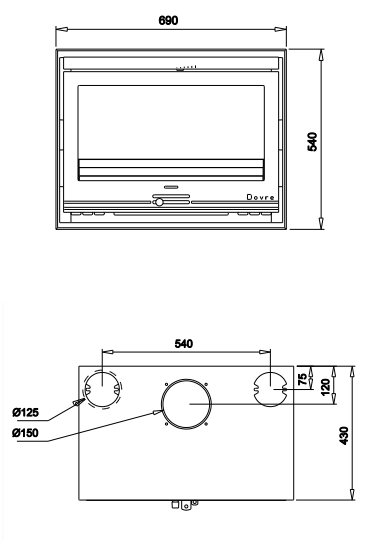
# 2320SC



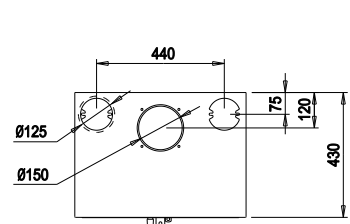
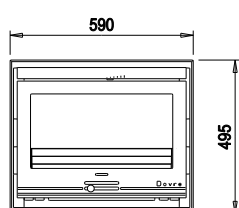
# 2620SC



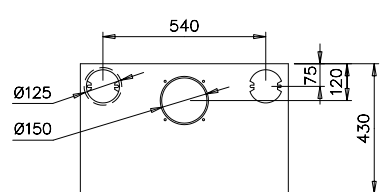
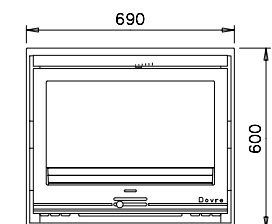
# 2220S



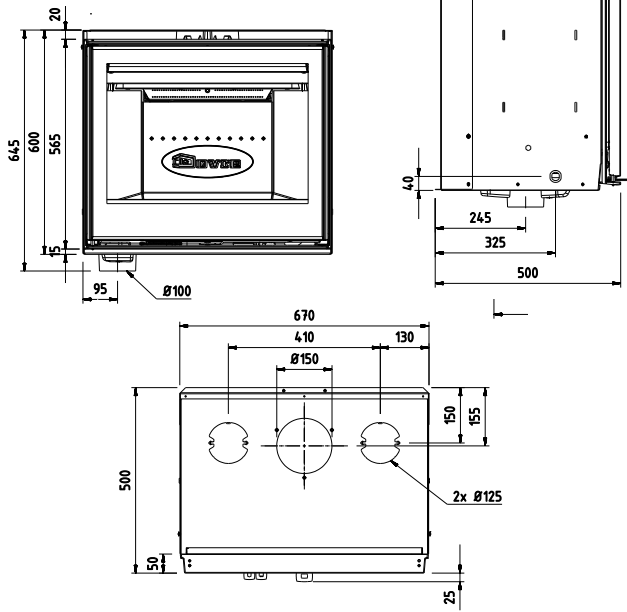
# 2020S



# 2520S



# 2576CBS
























# ACCESSOIRES

# Prijslijst accessoires

EMAIL ROOKAFVOERBUIZEN			
Productnaam	Foto	Omschrijving	€ 21% BTW
RL1000 (E6,E8,E9,E12,E14)		Buis 1000mm Ø150mm	€ 85,00
RL0750 (E6,E8,E9,E12,E14)		Buis 750mm Ø150mm	€ 79,00
RLV1150 (E6,E8,E9,E12,E14)		Buis 750-1120mm verstelbaar	€ 129,00
RL0250 (E6,E8,E9,E12,E14)		Buis 250mm Ø150mm	€ 50,00
BGG45 (E6,E8,E9,E12,E14)		Bocht 45° Ø150mm	€ 116,00
BGG90 (E6,E8,E9,E12,E14)		Bocht 90° Ø150mm	€ 116,00
K0330 (E6,E8,E9,E12,E14)		T-stuk met afsluitdop Ø150mm	€ 91,00
RWF (E6,E8,E9,E12,E14)		Rozet Ø150mm	€ 51,00
MUFF (E6,E8,E9,E12,E14)		Aansluitstukbuis Ø150mm	€ 60,00

## ACCESSOIRES ALGEMEEN

		Omschrijving	21%
70.74902.000		Spreiingsbus Thermoblack antraciet	€ 27,00
70.74901.000		Spreiingsbus Thermoblack zwart	€ 27,00
70.79869.000		Servicekit 8 mm	€ 26,00
70.79870.000		Servicekit 6 mm	€ 22,00
70.79868.000		Servicekit zelfklevend 10 x 3 mm x 5.2 M	€ 27,00
70.30201.000		Kachelkit 400g	€ 27,00





Vuur met **Karakter**

A series of horizontal dotted lines spanning the width of the page, providing a guide for handwriting practice.





Vuur met **Karakter**

A series of horizontal dotted lines spanning the width of the page, providing a guide for handwriting practice.







Vuur met **Karakter**

A series of horizontal dotted lines spanning the width of the page, intended for writing or drawing.

# FERLEON

Delicious Design



CREATE YOUR OWN  
Patio Cooker + Trolley



[www.ferleon.com](http://www.ferleon.com) | [info@ferleon.com](mailto:info@ferleon.com)



Vuur met **Karakter**

A series of horizontal dotted lines spanning the width of the page, providing a guide for handwriting practice.



**DOVRE**

[www.dovre.nl](http://www.dovre.nl)  
[www.dovrefire.com](http://www.dovrefire.com)

In het kader van continue productverbetering, kunnen prijzen, beelden en specificaties van onze producten afwijken van de beschrijving in deze brochure, zonder voorafgaande kennisgeving.

Referentienr 2018/12 NL/NL - ref. 24.00305.177

24.00305.177

NL NL



Vuur met **Karakter**



# Legenda

## KACHELS

19

## GASKACHELS

47

## HAARDEN

57

## PRIJSLIJST & TECHNISCHE SPECIFICATIES

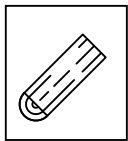
75

## MAATSCHETSEN

89

## ACCESSOIRES

113



HOUT



ACHTER  
AANSLUITING

E6

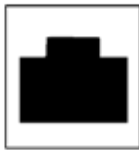
MAJOLICA BRUIN

E12

WIT WIT



GAS



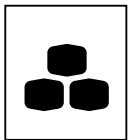
BOVEN  
AANSLUITING

E8

CRÈME WIT

E14

LICHTGRIJS



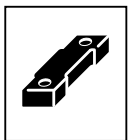
KOLEN



INBOUW

E9

OLIJFGROEN



BRIQUETTEN



INZET



GESLOTEN  
VERBRANDING

CONCENTRISCHE BUIS



AANSLUITING  
EXTERNE LUCHT



OPEN  
VERBRANDING

ENKELWANDIGE BUIS