

helex.

sfeervolle gashaarden

**STIJL JE EIGEN GASHAARD
MET AFSTANDSBEDIENING**

tip www.helex.nl

Nieuw
I-FRAME

85 60 FRONT, HOEK
& PANORAMA

*Helex... daar krijg je het **warm** van*



Welkom

Het familiebedrijf Helex BV is ruim 50 jaar actief in het ontwikkelen, fabriceren en verkopen van sfeerverhogende verwarmingsproducten. Helex is in 1965 opgericht door Heleen en Lex en oorspronkelijk begonnen als producent van open haarden.

Innovatief en duurzaam

Inspelend op diverse trends in de branche, waaronder de groeiende interesse voor duurzaamheid, is Helex uitgegroeid tot een innovatief bedrijf met een zeer compleet en uitgebalanceerd assortiment haarden, kachels en rookkanalen.

Het Helexbedrijf is met haar enthousiaste medewerkers en vooruitstrevende producten niet alleen in Nederland actief maar ook in andere delen van Europa.

Gecontroleerde kwaliteit

Helex ontwikkelt haar producten in een modern laboratorium waarna de toestellen door het keuringsinstituut van diverse keurmerken worden voorzien, hetgeen borg staat voor kwaliteit en veiligheid. De controle over het hele traject van ontwikkeling tot verkoop is één van onze sterke punten en geeft onze organisatie de mogelijkheid de kwaliteit van onze producten optimaal te

kunnen waarborgen. Ook kunnen we op deze manier snel en adequaat inspelen op veranderende eisen op het gebied van wetgeving en milieu. De producten van Helex zijn daarom volledig voorbereid op de toekomst en vriendelijk voor ons leefmilieu.

Dealernetwerk

Voor de verkoop van haar sfeerverwarmingsproducten heeft Helex een select dealernetwerk geformeerd, stuk voor stuk vakmensen met oog voor detail! Alle dealers worden door Helex persoonlijk en vakkundig begeleid zodat een hoog niveau van technische en commerciële know-how altijd gegarandeerd blijft.

Mocht u tot de aankoop van een Helex kachel of haard overgaan, dan danken wij u hartelijk voor die keuze en wensen wij u veel plezier met de sfeer van Helex in uw woning.

Matthijs Lindeman

Directeur Helex BV

eindeloos *Stook. plezier*

I-mode afstandsbediening

Voor optimaal bedieningsgemak worden de haarden standaard geleverd met de Helex I-Mode afstandsbediening. Met deze bediening heeft u met een druk op de knop volledige controle over het vuur. Ook is een modulerende functie beschikbaar. Met deze instelling kunt u, net als een echt vuur, de vlammen laten spelen van hoog naar laag. Hierdoor wordt niet alleen het vlammenspel realistischer, maar zult u ook de warmteafgifte en het energie verbruik laten afnemen.

Wi-Fi module

Met de optionele Wi-Fi module kunt u de haard volledig aansturen met de telefoon. Ook de programmering van de diverse functies zoals een tijd-schakel instelling is dan middels uw telefoon of tablet zeer eenvoudig.

Dubbele branders

Het merendeel van de haarden in deze folder zijn uitgerust met een innovatief dubbel brander systeem. Deze brander bouwt het vuurbeeld op in twee stappen. Hierdoor biedt het een meer energiezuinige mogelijkheid om uw toestel te laten branden, terwijl u het vuur volledig aan uw persoonlijke wensen kunt aanpassen. Ook kunt u daarmee de warmteafgifte enigszins terugdringen indien u de haard alleen voor de sfeer zou willen gebruiken.

Ontspiegeld glas

Het toestel kan mogelijk worden uitgerust met ontspiegeld glas. Deze optionele upgrade kan wenselijk zijn indien u zich stoort aan de reflectie van het interieur van uw kamer in het glas. In onze prijslijst vindt u terug of het toestel van uw keuze met dit glas uitgevoerd kan worden.



Minder gasverbruik lagere kosten



U heeft een sfeervolle haard in de kamer die ook nog eens een heerlijke warmte afgeeft. Uw CV hoeft daardoor minder warmte te leveren. Dus wat u met uw haard aan gas gebruikt, zal u aan de andere kant bij uw CV ketel besparen.

Front
vuurbeeld van
één kant

1



I-Frame 2.0

83 60 FRONT

Deze gesloten gashaard heeft het meest innovatieve en realistische vuurbeeld. Met het revolutionaire brander principe, kunt u dit vuur niet onderscheiden van een echt houtvuur. En met het optionele opgluoiende vuurbed creëert het een sfeervolle en warme ambiance. Standaard wordt de achterwand uitgevoerd met een glad zwart oppervlak. Maar optioneel behoren een zwarte wand met ribben, steenmotief of spiegellende zwarte panelen ook tot de mogelijkheden. De haard wordt geleverd met twee afwerkvarianten. U kunt het plateau aan laten sluiten tot de ruit, maar ook worden trimlijsten van

50 mm standaard meegeleverd. De bediening vindt plaats via de bekende I-Mode. Hiermee kunt u de twee branders onafhankelijk schakelen en het geheel laten moduleren. U bespaart hiermee niet alleen het gasverbruik, maar ook de warmte afgifte kan tot 60% worden teruggebracht. Wilt u de haard bedienen met uw telefoon of tablet, laat u hem dan uitvoeren met de WiFi module. De ruit kan ook ontspiegeld uitgevoerd worden. Hiermee ziet u minder reflectie in het glas en krijgt het toestel de uitstraling van een echte open haard.

Nieuw

I-Frame

38 63 FRONT

Dit front toestel is door zijn verticale ontwerp zeer breed inzetbaar. Of het nu in een kastenwand is of in een strakke schouw, dit haardje zal overal bij passen. Met zijn geringe maten valt het toestel bijna niet op, maar daardoor zal het vuur er juist des te meer uit springen. Een groot voordeel van deze haard is dat u met gebruik van een haakse bocht direct op het toestel, rechtstreeks naar buiten kan. Met name als deze op hoogte geplaatst wordt, kan dat erg praktisch zijn. Al met al zal deze I-Frame een sfeervol middelpunt in uw woning zijn.



Compact met een royale belevenis



I-Frame

4640 FRONT

Een compacte en scherp geprijsd toestel is de I-Frame 46 40 front. Met de combinatie van prachtig vuurbeeld en een mooie houtset is deze "mini" I-Frame ideaal voor kleine ruimtes of een beperkt budget. Door zijn maatvoering ook prima toepasbaar in bijvoorbeeld een "kamer en suite" interieur. Ook in een keuken zal deze een speels detail kunnen zijn. Met de mogelijkheid tot directe geveluitvoer, is dit een toestel dat eenvoudig te installeren is, met veel verschillende toepassingen. Standaard is dit toestel uitgevoerd met stammen en een I-mode regeling.

Mmm... gezellig warm in huis

I-Frame 2.0

73 38 en 73 66 FRONT

Deze unieke inbouwhaard vormt één geheel met wand of schouw, doordat in dit ontwerp een ruitframe niet meer zichtbaar is. Het resultaat is een uitstraling van open vuur. Of het nu strak in een wand wordt ingebouwd of omlijst door een schouw, bijna alle interieurstijlen zijn mogelijk. Deze haard is voorzien van dubbele brander en I-mode.



I-Frame 2.0 73 66 FRONT



helex.

geniet van een
realistisch vlammenspel

Het vlambeeld is niet van een echt houtvuur te onderscheiden. Bovenop het vuurbed van gloeidelen is een realistische keramische houtset geplaatst. Ook zijn pebbles mogelijk. Dit in combinatie met het zeer fraaie vlambeeld maakt een fantastisch vlammenspel!



I-Frame 2.0

100 38 FRONT

Compacte 'landscape' gashaard. Standaard met houtstammen vuurbed en gladde achterwand. Ook uit te voeren met pebbles, carrara of basalt stenen vuurbed. Optioneel met lamellen of zwart glazen achterwand leverbaar. Voorzien van dubbele brander en I-mode.



I-Frame 2.0

120 38 FRONT

Elegante 'landscape' gashaard. Standaard met houtstammen vuurbed. Ook beschikbaar met pebbles, carrara of basalt stenen vuurbed. Zwart glas of lamellen wandset optioneel. Wordt geleverd met dubbele brander en I-mode bediening.

de beleving van een
breed vuur



I-Frame 2.0

140 38 FRONT

Extra brede front gasinbouwhaard. Standaard met houtstammen vuurbed. Optioneel met pebbles, carrara of basalt stenen vuurbed leverbaar. Ook bij deze haard de mogelijkheid lamellen of zwart glas interieur aan te brengen. Uitgevoerd met dubbele brander en I-mode regeling.

I-Frame 2.0

170 30 FRONT

De maximale breedte binnen het I-Frame assortiment, is de fronthaard van 170 cm. Voor het ontwerp van deze haard is bewust gekozen voor een hoogte van 30 cm. Hierdoor is de 170 30 uitermate geschikt voor een opstelling in combinatie met een TV boven de haard. Maar ook zonder een TV, accentueert de hoogte een brede "landscape" uitstraling die zeer geschikt is voor een langere muur.



I-Frame 2.0 170 30 FRONT

Hoek
vuurbeeld van
 twee kanten

2

I-Frame 2.0

83 60 HOEK

Net als de 83 60 Front, bezit ook deze haard het innovatieve nieuwe brandersysteem. De vlammen komen niet alleen vanuit de onderliggende brander, maar ook uit de stammen zult u vlammen kunnen zien. Al met al prefect te regelen met de Helex I-mode. De verschillende branders kunt u gescheiden aansturen. Hoog-laag en zelfs modulerend zal het vuur een speels spel vormen. U kunt middels de afstandsbediening de brander zeer efficiënt afstellen en bespaart hiermee niet alleen het gasverbruik, maar ook de warmte afgifte kan tot 60% worden teruggedrongen. Wilt u de haard bedienen met uw telefoon of tablet, bestel dan de optionele WiFi module. Indien u kiest voor het LED

vuurbed zal uw haard, ook als deze niet brandt, een variërend gloei bed laten zien. Zo heeft u toch nog een sfeervolle ambiance terwijl de haard geen warmte afgeeft. Standaard wordt de achterwand uitgevoerd met een glad zwart oppervlak. Andere mogelijkheden zijn; een zwarte wand met ribben, steenmotief of spiegelende zwarte achterpanelen. De haard kan op twee manieren worden afgewerkt. U kunt het plateau laten aansluiten tot het glas, maar ook een trimlijst van 5 cm wordt standaard meegeleverd. Stoort u zich aan de reflectie van uw interieur in het glas van de haard? De ruit kan uitgevoerd worden met ontspiegeld glas zodat u minimale spiegeling heeft.

Nieuw



I-Frame

38 63 HOEK

Een compacte haard met een ruitverdeling die van 2-zijden optimaal zicht biedt op het vuur. Volledig glas en een prachtig vuurbeeld. Deze lijn is beschikbaar in front, hoek en een panorama versie. Uniek in deze haarden is dat u meteen met een 90 graden bocht naar buiten kunt. In feite is deze haard dan ook op te hangen als een soort vrijhangend toestel. Hierdoor is hij minder dominant en daardoor ideaal in kleinere ruimtes.



I-Frame

63 45 HOEK

Deze haard is zowel in een linkse als rechtse uitvoering leverbaar. Dus ook vanuit bijvoorbeeld een eetkamer heeft u toch nog zicht op het warme beeld van het vuur. De bediening vindt plaats via de Helex I-mode.

altijd sfeervol thuiskomen

I-Frame 2.0

100 38 HOEK

De 100 38 hoekhaard is leverbaar zowel met de zijkant links of rechts open. De haard, met een breedte van 1 meter, is in het algemeen een zeer populaire afmeting. Niet te groot, waardoor hij te veel warmte voor de ruimte af zou kunnen geven. Maar toch een uitstraling die zich imposant in een ruimte manifesteert.





I-Frame 2.0

120 38 HOEK

Een mooi breed geschouderde hoekhaard. Standaard uitgevoerd met een stammen en lamellen set. Maar ook zijn carrarasplit, basaltsplit of pebbles voor deze haard leverbaar. Indien u een gladde achterwand wenst kan de lamellen set worden uitgenomen. Wilt u daarnaast optisch meer diepte in de verbrandingskamer creëren? Dan adviseren wij u het zwart glazen interieur toe te passen. Het reflecteren van de vlammen in deze spiegelende wand geeft een vermenigvuldiging van het vlammen spel in de stookruimte.



I-Frame 2.0

140 38 HOEK

De haard kan zoals hier afgebeeld, in de keuken geplaatst worden. Maar ook in uw woonkamer zal het de muur in een warm element binnen de woning veranderen.

Panorama

vuurbeeld van drie kanten

3

I-Frame 2.0

83 60 PANORAMA

Een prachtige opstelling van een indrukwekkende haard. Net als de front en de hoekuitvoering is hier gebruik gemaakt van een brander waarbij de vlammen realistisch uit de stammen komen. Door gebruik te maken van de I-Mode, kunt u deze brander deels uitschakelen of laten moduleren. Met dezelfde afstandsbediening kunt u ook het optionele LED vuurbed regelen. Doordat er verschillende rugwanden beschikbaar zijn, kunt u de haard de uitstraling geven die u wenst. Zoekt u een klassieke

"look", gebruik dan de steenmotief rugwand. Zoekt u daarentegen een modern geheel, laat dan de standaard gladde of de geribde rugwand de sfeer bepalen. Ook bij deze haard zit een trimlijst van 5 cm meegeleverd, ofschoon u ook het plateau door kan laten lopen tot aan het glas. Zo kunt u de haard afstemmen naar uw eigen wensen. Nieuwsgierig naar het vlammenspel? Kijk dan op onze website naar de bewegende beelden van de vlammen op www.helex.nl.

Nieuw



I-Frame

38 63 PANORAMA

De I-Frame 3863 panorama is een elegante smalle haard met zicht naar 3 zijden. Mooi tegen een vlakke wand waarbij u vanaf de zijkanten nog steeds zicht op het vuur heeft. De ruitconstructie heeft zich in de overige I-Frames ruimschoots bewezen, veel glas met minimalistisch staal in het zicht. Hier afgebeeld met een afvoer naar boven. Maar u kunt ook een vrij hangende situatie creëren met een 90 graden bocht direct op de haard door de gevel naar buiten. Mocht u kiezen voor een staande oplossing, dan hebben we daar een optionele stalen mantel voor beschikbaar. Zo krijgt de inbouwhaard de uitstraling van een kachel met panoramisch zicht.



I-Frame

63 45 PANORAMA

Door de afmetingen van de haard is deze multi inzetbaar te noemen. Een vol vuur met een compacte maatvoering en bijpassende regelbare capaciteit. Met de meegeleverde I-Mode bediening, kan u bijvoorbeeld de brander laten moduleren. Voordeel daarvan is, dat het toestel ondanks een sfeervolle vlam, minimale warmte afgifte biedt. Hierdoor is deze haard zeer goed inzetbaar voor niet al te grote ruimtes. En door het panoramische glas heeft u vanuit de kamer een ruim beeld op het vuur.

I-Frame 2.0

100 38 en 120 38 PANORAMA

Een breed vuur is een verrijking voor uw interieur. Over grote lengte heeft u een prachtig vuurbeeld, dat sfeerbepalend zal zijn voor uw kamer. Doordat ook de zijkanten van glas zijn, heeft deze haard een ruimtevullende effect. En, u heeft uit alle hoeken van de kamer zicht op het vuur.



I-Frame 2.0

140 38 PANORAMA

Meer zicht op vuur kan bijna niet. Een zeer breed vuur dat ook vanaf de zijkanten mooi zichtbaar is. Door de constructie van het plateau blijft het geheel toch sierlijk en niet te dominant. Een ideale opstelling indien u van een lange wand een sfeervol object wilt maken. En naar wens ook uit te voeren met pebbles, carrara of basaltsplit. De haard is voorzien van een dubbele brander en I-mode.



Tunnel
dubbelop vuur
doorzicht

2

I-Frame 2.0

73 66 TUNNEL

Heeft u een wand waarbij u aan beide zijden zicht op een mooi vuur wilt hebben, of wilt u een scheidingswand die optisch een sfeervolle verdeling maakt in uw kamer? Dan is deze tunnel haard een prachtige oplossing. Door zijn hoogte heeft u een optimale doorkijk naar de andere kamer. Maar een ander voordeel is dat u deze haard ook laag zou kunnen plaatsen. Aan de ene kant van de muur kan dit toestel bijvoorbeeld geplaatst worden met een klassieke schouw, terwijl de andere zijde heel strak uitgevoerd kan worden. Ofwel, u kunt bij deze haard zowel voor een klassieke toepassing als voor een moderne opstelling kiezen. Met zijn dubbele branders creëert de haard een realistisch vuur waarbij de warmte met de I-Mode optimaal is te regelen.



I-Frame 2.0

100 38 TUNNEL

Een mooie afmeting voor een haard is de I-Frame van een meter breed. Een populaire maat die vele mogelijkheden biedt. Daarom is deze maat dan ook in alle vormen te krijgen, waaronder ook de tunnel uitvoering. Als sfeer object in een scheidingswand komt hij goed prima tot zijn recht. En hoe leuk is het, wanneer u bijvoorbeeld zowel in de eet- als woonkamer van hetzelfde vuur en zijn warmte kan genieten.

Wilt u de haard beperken in zijn warmte afgifte? Dan kunt u zijn dubbele branders efficiënt regelen met de mee geleverde I-Mode. Deze I-Mode kan een brander uitschakelen en/of het vuur laten moduleren. Een praktische optie om de warmte afgifte te regelen waarbij u optimaal zicht op het vuur houdt.



I-Frame 2.0

120 38 TUNNEL

Zoekt u een haard om tussen twee ruimtes te plaatsen, dan is dit een praktische oplossing. Het is een lust voor het oog, om door de vlammen heen, zicht op het andere vertrek te hebben. Optisch vergroot het uw woning, terwijl u in beide kamers plezier van het vuur en zijn warmte heeft. De dubbele branders worden op afstand bediend met de I-mode en is daarmee zeer gebruiksvriendelijk. Ook leverbaar met pebbles, carrara of basaltsplit.

Roomdivider

genieten aan drie zijden

3

I-Frame 2.0

85 40 ROOMDIVIDER

De I-Frame 85 40 RD is de meest ideale oplossing om een deling in uw kamer te bewerkstelligen. En vanuit beide ruimtes houdt u toch nog prachtig zicht op een mooi breed vuur. Wilt u de kamer ruimtelijk houden? Dan kan de haard gebouwd worden met een "open" schouw. Hierdoor zal de haard wat meer doorkijk in uw kamer bieden. Optioneel kunt u het vuurbed vullen met pebbles, carrara of basaltsplit. Standaard leveren wij deze haard met stammen en I-mode.





I-Frame 2.0

85 40 ROOMDIVIDER

Hier ziet u in feite dezelfde haard als op de vorige pagina. In deze opstelling is echter gekozen voor een volledig doorlopende schouw naar het plafond. Op deze manier creëert u meer scheiding tussen bijvoorbeeld een eet- en de woonkamer. Ondanks dat is de zichtbaarheid en warmte uitstraling van het vuur vergelijkbaar.



I-Frame 2.0

73 66 ROOMDIVIDER

De I-Frame van Helex kan volledig worden geïntegreerd in de wand, waarbij er nauwelijks zicht is op stalen delen of lijsten. Een haard die met zijn strakke vorm één geheel vormt met het ontwerp in uw kamer, of deze nu klassiek of modern is ingericht. De fraaie grote vorm van het glas geven een prachtig zicht op het realistische vlammen spel.

Net als de overige I-Frames wordt het toestel compleet geleverd met convectieroosters en afstandsbediening met separate inbouw cassette.

Optioneel is de haard leverbaar met lamellen wandset of zwart spiegellende glazen achterwand. Voor het vuurbed kunt u kiezen uit houtset (standaard), pebbles, carrara- of basaltsplit.

De stookruimte wordt standaard uitgevoerd met een dubbele brander. De mogelijkheid bestaat om deze brander te laten moduleren met behulp van de meegeleverde I-mode. Hiermee kunt de warmte opbrengst en het gasverbruik met maximaal 60% reduceren.



I-Frame 2.0

63 63 In de hoek

De I-Frame 6363 is een veelzijdige haard. Door zijn vormgeving en compactheid, een perfect toestel om in een hoek te plaatsen. Heeft u een kamer "en suite", dan is deze haard ideaal. Hij kan diep in de hoek worden geplaatst, zodat de opstelling niet te veel ruimte van de kamer in beslag neemt. Met de glasmaat van 63 cm breed en 63 cm hoog is deze haard prima te combineren met een schouw. Maar modern of strak ingebouwd zal deze I-Frame ook mooi tot zijn recht komen. Door de rechte achterwand bestaat ook de mogelijkheid om hem tegen een vlakke muur te plaatsen.

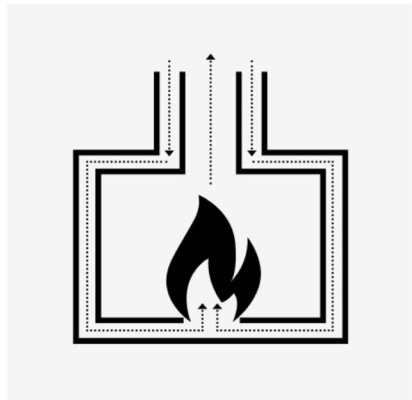
Met de additionele zwart glazen achterwand kunt u optisch meer diepte creëren. De vlammen zullen spiegelen in het glas en een levendig schouwspel laten zien. De haard bevat een dubbele brander waardoor de warmteafgifte perfect afgestemd kan worden op de opstellingsruimte. Ook kunnen de branders moduleren van hoog naar laag. Eén en ander wordt bediend met een stijlisch vormgegeven afstandsbediening. Al met al een stoere sfeervolle compacte haard waarbij door de maatvoering, weinig ruimte in de kamer zal worden ingenomen.

I-Frame

50 45 Op de hoek

Een unieke haard welke op de hoek van twee wanden geplaatst kan worden. Ideale haard voor bijvoorbeeld L-vormige woonkamers. U heeft dan van alle kanten zicht op een fraaie vuur dat als het ware om de wand heen zichtbaar is. 4-zijdig volledig glas en een prachtig vuurbeeld. De bediening vindt plaats middels de I-mode. Deze unieke haard kan op diverse wijze worden ingebouwd; als strakke kolom op de hoek, of met een fraai plateau langs 1 of beide muren. Optioneel leverbaar met pebbles.





Concentrisch afvoersysteem

Door gebruik te maken van het Helex HLX-CC dubbelwandige afvoersysteem, worden de rookgassen veilig naar buiten afgevoerd en verse verbrandingslucht aangevoerd. Gesloten haarden kunnen ook door de gevel worden aangesloten, zodat een traditionele schoorsteen niet noodzakelijk is. Dit kan u op de verdieping boven de haard veel ruimte besparen.

HLX-CC

VERTROUWD STOKEN



30 jaar garantie

HLX-CC wordt in Nederland geproduceerd uit hoogwaardig roestvast staal, is CE-gekeurd in combinatie met de Helex toestellen. Op het kanaalsysteem zit 30 jaar garantie.

Gesloten vuur

Alle haarden in deze folder zijn uitgevoerd met een gesloten verbrandingssysteem. Dit houdt in dat er geen luchtstromen, in of uit de kamer, waar het toestel staat opgesteld, plaatsvinden. Ofwel de haard functioneert onafhankelijk van de luchthuishouding in de woning.

Finishing touch In de I-Frames zijn verschillende branderuitvoeringen mogelijk.



Stammen



Carrarasplit



Pebbles



Basaltsplit

Handbediening

De I-Frames worden geleverd met inbouw-cassette met radiografische afstandsbediening. U ontsteekt de vlam met de hand, waarna u kunt kiezen uit handbediening of afstandsbediening. Stroom aansluiting is niet noodzakelijk. De inbouw-cassette is met volledig automatische afstandsbediening. Handbediening is echter nog steeds mogelijk met een ingebouwde schakelaar.



Inbouw-cassette



Uitblaasrooster

Afstandsbediening



I-Mode

De I-Mode afstandsbediening is voorzien van de volgende extra functies naast de standaard bedieningsknoppen:

- Warmte onafhankelijke instelmogelijkheid tot modulerend vuur. Hiermee kunt u, met behoud van een levendig vlammenspel, de warmte terugbrengen en gasbesparing realiseren.
- In- en uitschakel moment van de haard programmeren.
- Soft-Touch bedieningsknoppen.

Topper

Stookt u op hout en zoekt u meer bedieningsgemak? Helex heeft een gasvuur waarmee u uw haard relatief eenvoudig kan ombouwen. Het Topper gasblok stelt u in staat om elk moment van uw open haard te genieten, ook voor even. Met vlammen en gloed die er uitzien als een houtvuur. U kunt kiezen uit verschillende stamsets. Additioneel zijn er schors, gloeikolen, dennenappels en verschillende

soorten houtsets verkrijgbaar. De branderbedden zijn in de diversen afmetingen verkrijgbaar. Hierdoor zijn deze gasblokken voor elke haard geschikt! Om het blokkenvuur op een perfecte wijze te kunnen bedienen, kunt u een keuze maken uit twee gasregelingen: HB handbediening en AB afstandsbediening.

De branderbed afmetingen Standaard:

24 x 13 cm	48 x 13 cm
24 x 24 cm	60 x 30 cm
36 x 13 cm	45 x 25 cm

De branderbed afmetingen Steel:

80 x 15 cm	140 x 15 cm
100 x 15 cm	
120 x 15 cm	



Branderbed Steel



Branderbed 4813 Standaard



Mix blokkenset



Stamset De Luxe

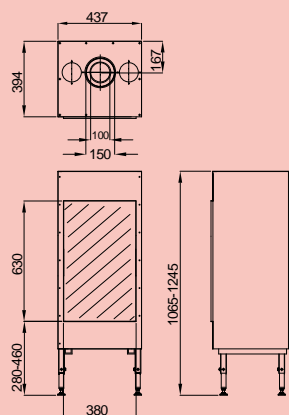


Gasregeling AB Honeywell



Gasregeling AB Mertek

38 63 FRONT

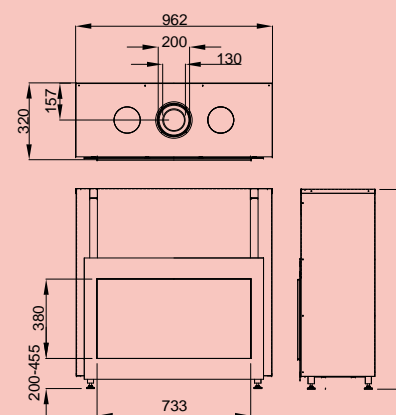


KENMERKEN CONVECTIEROOSTERS | CONVECTIEMANTEL | VERSTELBARE POTEN | WITTE TOEGANGSDEUR **OPTIES** ADAPTER 220 VAC GV60 | I-MODE MUURBEVESTIGING | GLOEIWOL | DOMOTICA CONNECTIE | MUURSCHAKELAAR | THERMOKOPPEL VERLENGING | WIFI UPGRADE

ENERGIELABEL **B**

Brandstof	NG
Belasting (kW)	7,1
Capaciteit max (kW)	5,33
Capaciteit min (kW)	2,8
Rendement %	75
Verbruik (m³/u)/(kg/u LPG)	0,7
Schoorsteen ø (mm)	100-150
Gewicht (kg)	85
I-Mode afstandbediening	v
Dubbele brander	x
Deco Stammen	v
Deco Pebbles	o
Deco Carrara	x
Deco Bassalt	x
Interieur glad	v
Interieur lamellen	v
Interieur steenmotief	x
Interieur zwart glas	x
Anti-reflectie glas	x

73 38 FRONT

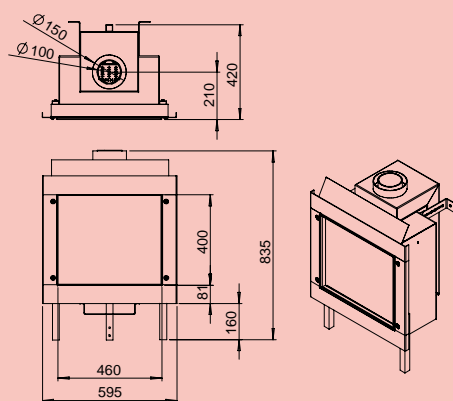


KENMERKEN CONVECTIEROOSTERS | CONVECTIEMANTEL | VERSTELBARE POTEN | WITTE TOEGANGSDEUR **OPTIES** ADAPTER 220 VAC GV60 | I-MODE MUURBEVESTIGING | GLOEIWOL | DOMOTICA CONNECTIE | MUURSCHAKELAAR | THERMOKOPPEL VERLENGING | WIFI UPGRADE

ENERGIELABEL **A**

Brandstof	NG
Belasting (kW)	11,0
Capaciteit max (kW)	7,5
Capaciteit min (kW)	3,1
Rendement %	68
Verbruik (m³/u)/(kg/u LPG)	1,2
Schoorsteen ø (mm)	130-200
Gewicht (kg)	110
I-Mode afstandbediening	v
Dubbele brander	v
Deco Stammen	v
Deco Pebbles	o
Deco Carrara	x
Deco Bassalt	x
Interieur glad	v
Interieur lamellen	v
Interieur steenmotief	x
Interieur zwart glas	x
Anti-reflectie glas	x

46 40 FRONT

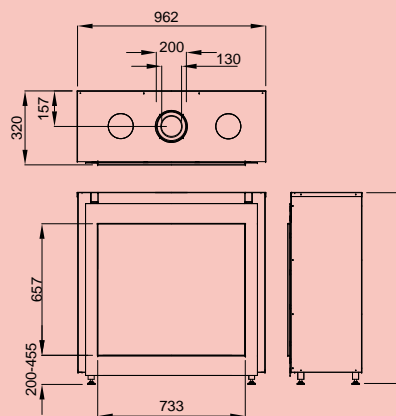


KENMERKEN CONVECTIEROOSTERS | CONVECTIEMANTEL | VERSTELBARE POTEN | WITTE TOEGANGSDEUR **OPTIES** ADAPTER 220 VAC GV60 | I-MODE MUURBEVESTIGING | GLOEIWOL | DOMOTICA CONNECTIE | MUURSCHAKELAAR | THERMOKOPPEL VERLENGING | WIFI UPGRADE

ENERGIELABEL **B**

Brandstof	NG
Belasting (kW)	7,3
Capaciteit max (kW)	5,5
Capaciteit min (kW)	2,5
Rendement %	76
Verbruik (m³/u)/(kg/u LPG)	0,7
Schoorsteen ø (mm)	100-150
Gewicht (kg)	65
I-Mode afstandbediening	v
Dubbele brander	x
Deco Stammen	v
Deco Pebbles	x
Deco Carrara	x
Deco Bassalt	x
Interieur glad	v
Interieur lamellen	x
Interieur steenmotief	x
Interieur zwart glas	x
Anti-reflectie glas	x

73 66 FRONT

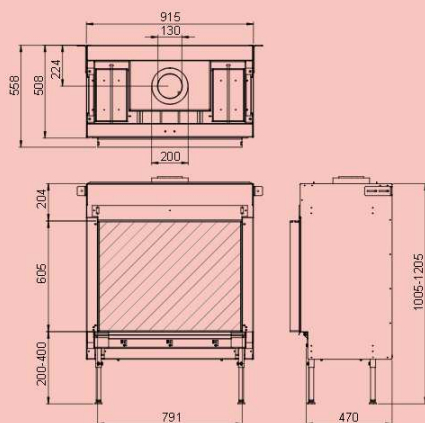


KENMERKEN CONVECTIEROOSTERS | CONVECTIEMANTEL | VERSTELBARE POTEN | WITTE TOEGANGSDEUR **OPTIES** ADAPTER 220 VAC GV60 | I-MODE MUURBEVESTIGING | GLOEIWOL | DOMOTICA CONNECTIE | MUURSCHAKELAAR | THERMOKOPPEL VERLENGING | WIFI UPGRADE

ENERGIELABEL **A**

Brandstof	NG
Belasting (kW)	11,0
Capaciteit max (kW)	7,5
Capaciteit min (kW)	3,1
Rendement %	68
Verbruik (m³/u)/(kg/u LPG)	1,2
Schoorsteen ø (mm)	130-200
Gewicht (kg)	110
I-Mode afstandbediening	v
Dubbele brander	v
Deco Stammen	v
Deco Pebbles	o
Deco Carrara	x
Deco Bassalt	x
Interieur glad	v
Interieur lamellen	o
Interieur steenmotief	o
Interieur zwart glas	o
Anti-reflectie glas	o

83 60 FRONT

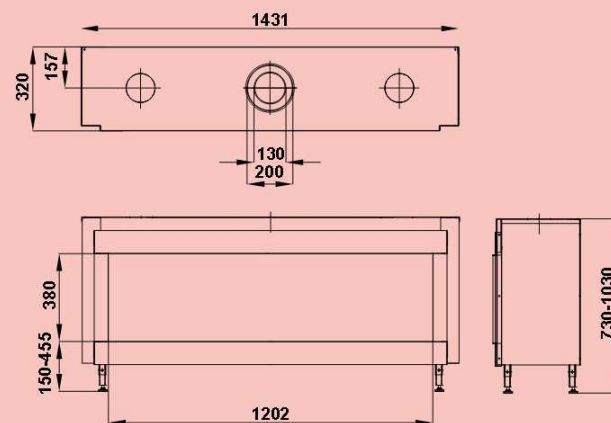


Brandstof	NG
Belasting (kW)	10,9
Capaciteit max (kW)	8,9
Capaciteit min (kW)	2,5
Rendement %	82
Verbruik (m³/u)/(kg/u LPG)	1,31
Schoorsteen ø (mm)	130-200
Gewicht (kg)	225
I-Mode afstandbediening	v
Dubbele brander	v
Deco Stammen	v
Deco Pebbles	x
Deco Carrara	x
Deco Bassalt	x
Interieur glad	v
Interieur lamellen	o
Interieur steenmotief	o
Interieur zwart glas	o
Anti-reflectie glas	o

KENMERKEN CONVECTIEROOSTERS | CONVECTIEMANTEL | VERSTELBARE POTEN | WITTE TOEGANGSDEUR
GLOEIWOL **OPTIES** VERLENGSET POTEN | MUURBEUGEL | ADAPTER 220 VAC GV60 | I-MODE MUURBEVESTIGING |
DOMOTICA CONNECTIE | MUURSCHAKELAAR | THERMOKOPPEL VERLENGING | WIFI UPGRADE | LED GLOEIBED

ENERGIELABEL B

120 38 FRONT

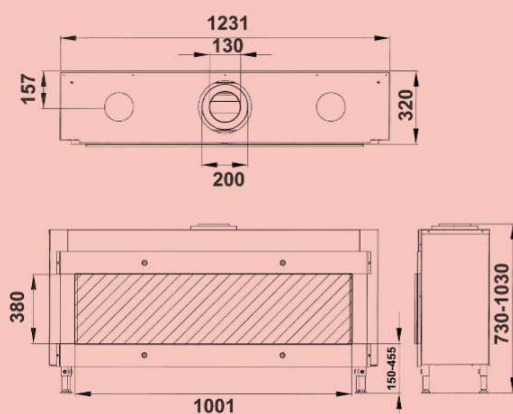


Brandstof	NG
Belasting (kW)	12,6
Capaciteit max (kW)	9,4
Capaciteit min (kW)	2,5
Rendement %	75
Verbruik (m³/u)/(kg/u LPG)	1,1
Schoorsteen ø (mm)	130-200
Gewicht (kg)	130
I-Mode afstandbediening	v
Dubbele brander	v
Deco Stammen	v
Deco Pebbles	o
Deco Carrara	o
Deco Bassalt	o
Interieur glad	v
Interieur lamellen	v
Interieur steenmotief	x
Interieur zwart glas	o
Anti-reflectie glas	o

KENMERKEN CONVECTIEROOSTERS | CONVECTIEMANTEL | VERSTELBARE POTEN | WITTE TOEGANGSDEUR **OPTIES**
ADAPTER 220 VAC GV60 | I-MODE MUURBEVESTIGING | GLOEIWOL | DOMOTICA CONNECTIE | MUURSCHAKELAAR |
THERMOKOPPEL VERLENGING | WIFI UPGRADE

ENERGIELABEL B

100 38 FRONT

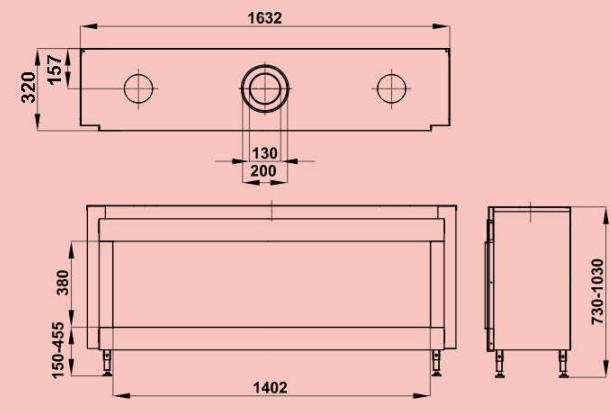


Brandstof	NG
Belasting (kW)	12,4
Capaciteit max (kW)	9,3
Capaciteit min (kW)	2,5
Rendement %	75
Verbruik (m³/u)/(kg/u LPG)	1,0
Schoorsteen ø (mm)	130-200
Gewicht (kg)	120
I-Mode afstandbediening	v
Dubbele brander	v
Deco Stammen	v
Deco Pebbles	o
Deco Carrara	o
Deco Bassalt	o
Interieur glad	v
Interieur lamellen	v
Interieur steenmotief	x
Interieur zwart glas	o
Anti-reflectie glas	o

KENMERKEN CONVECTIEROOSTERS | CONVECTIEMANTEL | VERSTELBARE POTEN | WITTE TOEGANGSDEUR **OPTIES**
ADAPTER 220 VAC GV60 | I-MODE MUURBEVESTIGING | GLOEIWOL | DOMOTICA CONNECTIE | MUURSCHAKELAAR |
THERMOKOPPEL VERLENGING | WIFI UPGRADE

ENERGIELABEL B

140 38 FRONT



Brandstof	NG
Belasting (kW)	16,1
Capaciteit max (kW)	12,0
Capaciteit min (kW)	3,0
Rendement %	74
Verbruik (m³/u)/(kg/u LPG)	1,2
Schoorsteen ø (mm)	130-200
Gewicht (kg)	150
I-Mode afstandbediening	v
Dubbele brander	v
Deco Stammen	v
Deco Pebbles	o
Deco Carrara	o
Deco Bassalt	o
Interieur glad	v
Interieur lamellen	v
Interieur steenmotief	x
Interieur zwart glas	o
Anti-reflectie glas	o

KENMERKEN CONVECTIEROOSTERS | CONVECTIEMANTEL | VERSTELBARE POTEN | WITTE TOEGANGSDEUR **OPTIES**
ADAPTER 220 VAC GV60 | I-MODE MUURBEVESTIGING | GLOEIWOL | DOMOTICA CONNECTIE | MUURSCHAKELAAR |
THERMOKOPPEL VERLENGING | WIFI UPGRADE

ENERGIELABEL B