

BOX

WOOD



barbas wood fires
Crafted to wonder

■ Wij begrijpen als geen ander wat een haard aan het leven kan toevoegen. Al sinds 1976 bieden wij de ultieme vuurbeleving. Met passie, hartverwarmend vakmanschap en oog voor detail maken wij in onze eigen fabriek in Nederland excellente gas- en houthaarden. Wij maken jouw haard met gevoel voor stijl; tijdloos of eigentijds. Er is keuze uit een breed assortiment modellen en oneindig veel mogelijke combinaties. Onze haarden zijn van hoge kwaliteit en werken veilig en probleemloos. Je kunt rekenen op een bijzonder goede service en vakkundige hulp bij het onderhoud van je haard. Laat je verwonderen door onze haarden, en maak momenten magisch. Staar in de vlammen en zweef naar andere gedachten.

■ We understand better than anyone how much a fireplace can enrich your life. Since, 1976, we have been providing the ultimate fire experience. With passion, heart-warming craftsmanship and attention to detail, we manufacture outstanding gas and wood fires in our factory in the Netherlands. We create your fireplace with a sense of style: timeless or contemporary. The choice includes a wide range of models and infinite possible combinations. Our fires are high quality and work safely and problem-free. You can count on an exceptionally good service and professional help with maintaining your fireplace. Our fireplaces are made to wonder and create magical moments. Stare into the flames and let yourself relax.

■ Nous savons mieux que quiconque comment un foyer peut enrichir la vie. C'est depuis 1976 déjà que nous offrons l'expérience ultime du feu. Avec passion, un savoir-faire incomparable et le souci du détail, nous fabriquons d'excellents appareils au gaz et au bois dans notre propre usine aux Pays-Bas. Nous fabriquons votre appareil avec le sens du style : intemporel ou contemporain. Il y a le choix entre un large assortiment de modèles, avec d'infinies possibilités de combinaison. Nos appareils sont de qualité supérieure et fonctionnent en toute sécurité. Vous pouvez compter sur un service après-vente particulièrement efficace et sur une assistance spécialisée pour l'entretien de votre appareil. Laissez-vous surprendre par nos appareils, et rendez ces moments magiques. Fixez les flammes et évadez-vous vers d'autres pensées.

■ Wir verstehen wie kein zweiter, welche Bereicherung ein Kamin sein kann. Schon seit 1976 bieten wir ultimatives Feuererleben. Mit Leidenschaft, fachmännischem Können und Auge fürs Detail stellen wir in unserer eigenen Fabrik in den Niederlanden exzellente Gas- und Holzkamine her. Wir fertigen Ihren Kamin mit Gefühl für Stil - zeitlos oder zeitgenössisch. Ihnen stehen ein breitgefächertes Sortiment an Modellen und eine unendliche Anzahl an Kombinationen zur Auswahl. Unsere Kamine sind von hoher Qualität und funktionieren sicher und problemlos. Sie können auf besonders guten Service und fachkundige Unterstützung bei der Instandhaltung Ihres Kamins zählen. Lassen Sie sich von unseren Kaminen in Erstaunen versetzen, genießen Sie magische Augenblicke, versenken Sie Ihren Blick in die Flammen und lassen Sie Ihre Gedanken schweifen.





BOX 40 met houtopslagmodule

Always in STYLE.

■ Introducing BOX. De coolste haard sinds tijden. Hij is strak, hij is minimalistisch. Een design object dat in elk interieur past. BOX is er in veel vormen, bijvoorbeeld in combinatie met houtopslagmodule. BOX maakt een statement, of je nou wilt of niet.

■ Introducing BOX. The coolest fireplace of all times. It's sleek, it's minimalist. A design that fits in every interior. BOX comes in many forms, for example in combination with a wood storage module. Like it or not - BOX makes a statement.

■ Voici le BOX. Le poêle le plus cool depuis longtemps. Il est épuré, il est minimaliste. Un objet design qui s'intègre dans n'importe quel intérieur. Le BOX est disponible sous de nombreuses formes, par exemple en combinaison avec un socle bûcher. Le BOX fait sensation, que vous le vouliez ou non.

■ Introducing BOX. Der coolste Kamin seit langem. Er ist schlicht, er ist minimalistisch. Ein Designobjekt, das in jeden Innenraum passt. BOX gibt es in vielen Formen, z. B. in Kombination mit einem Holzlagermodul. BOX macht ein Statement.



Dutch DESIGN.

■ Dutch Design in zijn puurste vorm. BOX is veel meer dan wat je denkt te zien. BOX is een geheel van strakke lijnen die in één vloeiende beweging de vorm bepalen. Onze vakmensen hebben dit fraaie ontwerp uitgevoerd in robuust 8 millimeter dik staal. BOX is stoer en doordacht.

■ This is Dutch Design in its purest form. BOX is much more than what you think you're seeing. BOX is an entirety of sleek lines that gives the design a sense of flowing movement. Our craftsmen have designed it using robust 8-mm thick steel. BOX is cool and well-thought-out.

■ Le design néerlandais dans sa forme la plus pure. La BOX offre beaucoup plus que ce que vous pensez voir. Le BOX est un ensemble de lignes épurées qui donne à son design l'impression d'un mouvement fluide. Nos artisans ont réalisé cet élégant design en acier robuste de 8 millimètres d'épaisseur. Le BOX est résistant et bien pensé.

■ Dutch Design in reiner Form. BOX ist viel mehr, als man meint zu sehen. BOX ist ein Ganzes schlichter Linien, die in einer einzigen fließenden Bewegung die Form bestimmen. Unsere Fachleute haben dieses attraktive Design in robustem 8 mm dickem Stahl ausgeführt. BOX ist cool und durchdacht.



BOX 52 op stalen plateau met stenen bovenkant

Already a CLASSIC.

■ BOX is nieuw en nu al een klassieker. BOX is puur door zijn eenvoud en geeft een nieuwe betekenis aan de beleving van vuur. BOX vraagt om aandacht, omdat je niet om hem heen kunt.

■ BOX is new and already a classic. BOX is pure because of its simplicity and it redefines the experience of fire. BOX catches your attention because it is unavoidable.

■ Le BOX est à la fois nouveau et déjà un classique. Le BOX est pur en raison de sa simplicité et donne un nouveau sens à l'expérience du feu. Le BOX nécessite de l'attention, car il est incontournable.

■ BOX ist neu und jetzt schon ein Klassiker. BOX ist pur durch seine Einfachheit und gibt dem Erleben von Feuer eine neue Bedeutung. BOX fesselt die Aufmerksamkeit, er lässt sich nicht ignorieren.



Made for FIRE.

■ BOX laat je nooit in de steek. BOX heeft een uniek verbrandingsconcept waardoor je met enkele houtblokken een hele avond vooruit kunt. BOX is zuinig. De eenvoudige bediening regelt het vuur en het 8 millimeter dikke stalen design zorgt ervoor dat de ruimte behaaglijk warm wordt. BOX laat je altijd genieten van het mooiste vuur.

■ BOX never lets you down. BOX has a unique burning concept that allows you to enjoy an entire evening using only a few wood logs. BOX is frugal. A simple operation regulates the fire and the 8-mm thick steel design ensures that the room becomes comfortably warm. BOX always lets you enjoy the loveliest fire.

■ Le BOX ne vous laisse jamais tomber. Le BOX a un concept de combustion unique qui vous permet de passer toute une soirée avec seulement quelques bûches. Le BOX est économique. Une simple réglette permet de régler le feu et sa conception en acier de 8 millimètres d'épaisseur assure une chaleur confortable dans la pièce. Le BOX vous permet toujours de profiter du plus beau feu.

■ BOX lässt Sie nie im Stich. BOX verfügt über ein einzigartiges Verbrennungskonzept, bei dem Sie mit einigen Holzspliten über einen ganzen Abend kommen. BOX ist sparsam. Die einfache Bedienung regelt das Feuer, und die Konstruktion mit 8 mm dickem Stahl sorgt dafür, dass der Raum gemütlich warm wird. BOX lässt Sie jederzeit das schönste Feuer genießen.



BOX Panorama 55 hangend

High EFFICIENCY.

■ BOX is slim tot in de details. BOX heeft een beton keramisch interieur. Een duurzaam en kwalitatief materiaal dat BOX ook van binnen mooi maakt. Maar mooi is niet genoeg voor BOX. Het beton keramiek zorgt voor de beste verbrandingseigenschappen, waardoor het rendement hoog is en de emissie laag. BOX heeft een accumulerende binnenbekleding voor een optimale warmteafgifte. BOX heeft ook nog een secundaire verbranding. Tel daarbij jouw eigen inbreng en je weet wat BOX voor je doet: prachtig vuur maken.

■ BOX is smart down to the smallest details. BOX has a concrete ceramic interior. A durable and qualitative material that also makes the interior of BOX beautiful. But beauty is not enough for BOX. The concrete ceramic interior ensures the best possible combustion, high efficiency and low emissions. BOX has a cumulative inner lining for optimal heat efficiency. BOX also has secondary combustion. Add to that your own input and you can easily understand what BOX does for you: Creating great fire.

■ Le BOX est intelligent jusque dans les moindres détails. Le BOX est équipé d'un intérieur en béton céramique. Un matériau durable et qualitatif qui donne à l'intérieur du BOX un visuel soigné. Mais être élégant ne suffit pas pour le BOX. Le béton céramique offre les meilleures propriétés de combustion ; donc l'efficacité est élevée et les émissions faibles. Le BOX est équipé d'un revêtement interne qui accumule la chaleur pour une émission thermique optimale. Le BOX a également une combustion secondaire. Ajoutez votre propre contribution et vous savez ce que le BOX vous apporte : réaliser un beau feu.

■ BOX ist intelligent bis in die Details. BOX hat ein Betonkeramik-Innenleben. Ein dauerhaftes, hochwertiges Material, das BOX auch innen schön macht. Aber schön ist nicht genug für BOX. Die Betonkeramik sorgt für beste Verbrennungseigenschaften, wodurch der Wirkungsgrad hoch und die Emissionen gering sind. BOX hat eine akkumulierende Innenverkleidung für optimale Wärmeabgabe. BOX hat zudem eine sekundäre Verbrennung. Denken Sie an sich selbst und dann wissen Sie, was BOX für Sie macht: ein prächtiges Feuer.



Made with CARE.

■ Barbas heeft ruim 40 jaar ervaring in het ontwerpen en maken van de beste haarden met het mooiste vuur. De ervaren vakmensen van Barbas maken alles met de hand en zien daarom elke haard als een persoonlijk meesterwerk. Barbas besteedt, als altijd, veel zorg en aandacht aan kwaliteit en verbrandingstechniek. Ook BOX voldoet uiteraard aan de laatste wet- en regelgeving. We zeggen niet voor niets 'Crafted to wonder'. Elke haard wordt klantorderspecifiek geproduceerd. Zo geniet jij, jaar in jaar uit, van het allermooiste vuur.

■ Barbas has more than 40 years of experience in designing and manufacturing the best fireplaces with the loveliest fire. The experienced craftsmen at Barbas produce everything by hand and therefore consider each fireplace a personal masterpiece. As always, Barbas devotes great care and attention to the quality of the combustion technique. BOX also meets the most recent legislation and regulations. It's not for nothing that we say: "Crafted to wonder." Every fireplace is tailored specifically for the customer. That way you enjoy the most beautiful fire year after year.

■ Barbas a plus de 40 ans d'expérience dans la conception et la fabrication d'inserts et de foyers performants. Les ouvriers professionnels et expérimentés de Barbas assemblent tout à la main et s'impliquent tous à concevoir chaque appareil avec une grande minutie. Barbas consacre, comme toujours, beaucoup d'attention à la qualité et à la technologie de la combustion. Le BOX est aussie bien évidemment aussi conforme aux dernières réglementations. Nous ne disons pas pour rien : « conçu pour émerveiller ». Chaque appareil est produit spécifiquement en fonction de la commande des clients. Ainsi, vous profitez année après année du plus beau feu.

■ Barbas hat gut 40 Jahre Erfahrung mit der Konstruktion der besten Kamine mit dem schönsten Feuer. Die erfahrene Fachleute von Barbas fertigen alles mit der Hand und sehen darum jeden Kamin als ein persönliches Meisterwerk an. Barbas widmet wie immer der Qualität und der Verbrennungstechnik größte Aufmerksamkeit. Auch BOX genügt selbstverständlich der aktuellen Gesetzgebung. Wir sagen nicht umsonst: „Crafted to wonder“. Jeder Kamin wird nach Kundenwünschen produziert. So genießen Sie jahraus, jahrein das schönste Feuer.



BOX Panorama 65 op stenen plateau

Making a STATEMENT.

■ Of BOX nu op een houtopslagmodule staat, op een plateau staat of hangend is, het maakt niet uit. BOX maakt een statement dat uitblinkt door eenvoud en schoonheid. BOX heeft gewoon niet meer nodig om stijlvol te zijn.

■ It doesn't matter whether BOX stands on a wood storage module, on a platform or suspended on a wall. BOX always makes a statement that stands out due to its simplicity and beauty. BOX simply needs nothing further to be stylish.

■ Que le BOX soit sur socle bûcher, sur un plateau ou soit suspendu, peu importe, le BOX fait sensation en excellent par sa simplicité et sa beauté. Le BOX n'a besoin de rien d'autre pour être élégant.

■ Ob BOX auf einem Holzlagermodul oder Sims steht oder an der Wand hängt, ist unerheblich. BOX macht ein Statement, das sich durch Simplizität und Schönheit auszeichnet. BOX braucht einfach nicht mehr, um stilvoll zu sein.



Make it as PERSONAL as possible.

- Stel je eigen BOX samen: je kunt uit verschillende formaten kiezen, met of zonder houtopslagmodule of juist hangend. Samen met je dealer bespreek je de wensen. Maar BOX heeft meer. Naast de vele combinatiemogelijkheden kun je BOX tegen een meerprijs bestellen met het eigen rookgasafvoerkanaal in exact dezelfde kleur als BOX zelf. De buis is tot 1,95 meter lang en bevat geen onderbrekingen. Zo maakt BOX nog meer een statement in je woning. Met BOX kan het.
- Compose your own BOX: you can choose from various sizes, with or without a wood storage module or go for a suspended model. You can discuss your wishes with your dealer. Yet, there is more to it when you opt for BOX. In addition to the many combination options, you also order extras for BOX, such as your own smoke outlet flue in the same colour as BOX. The flue is a seamless pipe up to 1.95 metre long. That way BOX makes an even greater statement in your home. All this is possible with BOX.

- Composez votre propre BOX : vous pouvez choisir parmi différentes tailles, avec ou sans socle bûcher ou juste suspendu. Avec votre revendeur, vous discutez des possibilités. Mais le BOX offre plus. En plus de ses différentes combinaisons possibles, vous pouvez commander le BOX en option avec un conduit de la même couleur que le BOX. Ce conduit mesure 1,95 mètre de long et se compose d'une seule pièce. Le BOX fait ainsi encore plus sensation dans votre maison. Avec le BOX, tout est possible.

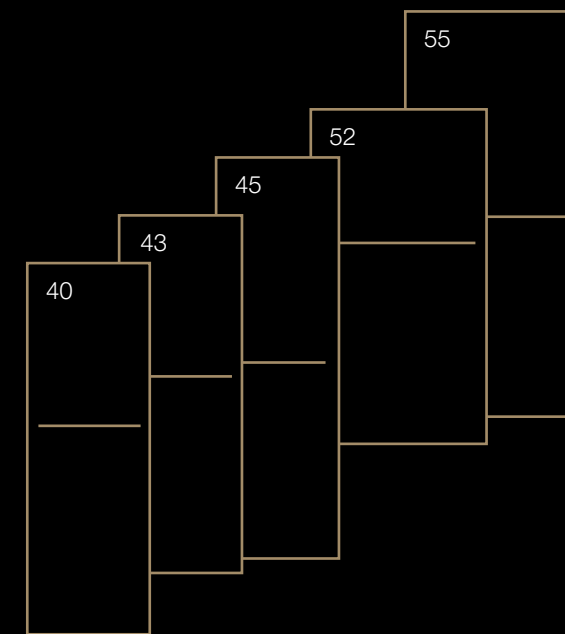
- Stellen Sie Ihren eigenen BOX zusammen: Wählen Sie aus verschiedenen Größen, ob Sie ein Holzlagermodul wünschen oder ob er hängend sein soll. Mit Ihrem Händler besprechen Sie Ihre Wünsche. Doch BOX bietet mehr. Neben den vielen Kombinationsmöglichkeiten können Sie BOX gegen Aufpreis mit eigenem Rauchrohr in derselben Farbe wie BOX bestellen. Das Rohr kann bis zu 1,95 m lang sein und ist unterbrechungsfrei. So macht BOX ein noch stärkeres Statement in Ihrer Wohnung. Mit BOX geht es.



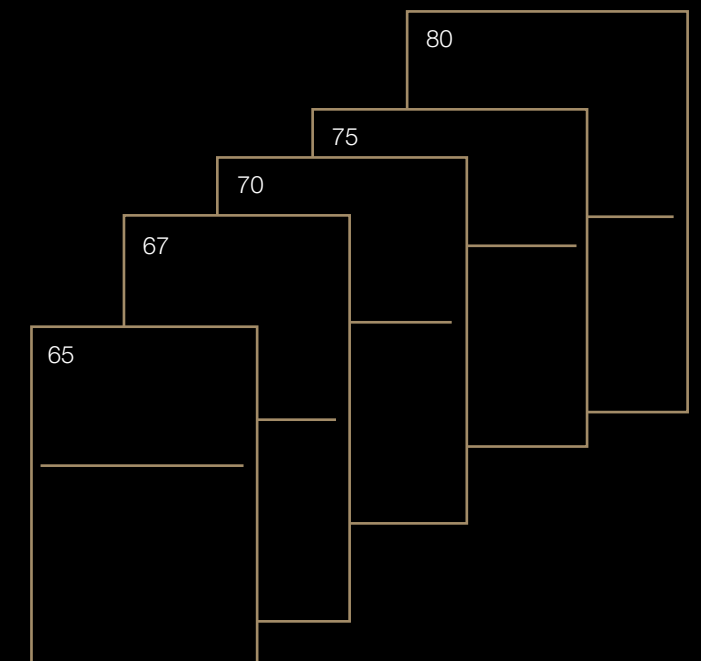


Met houtopslagmodule.

Avec socle bûcher | With wood storage module | Mit Holzlagermodul



- BOX past in elk interieur door de verschillende maten en uitvoeringen. Haal BOX in huis en geniet nog jaren van elkaar.
- BOX fits in every interior due to its various sizes and models. BOX is a choice for a lifetime.

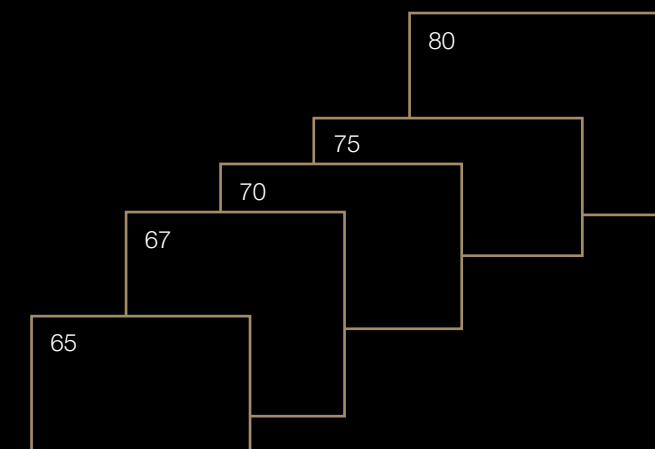
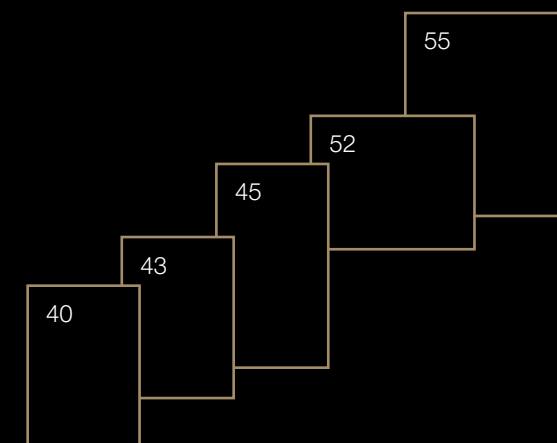


- BOX s'adapte à chaque intérieur grâce aux différentes tailles et conceptions. Vous choisissez un BOX pour la vie.
- BOX passt in jeden Innenraum dank der verschiedenen Größen und Ausführungen. Holen Sie sich BOX ins Haus und genießen Sie einander viele Jahre lang.



Op plateau.

Sur plateau | On a platform | Auf Sims



■ Er is nog meer te kiezen met BOX. Ontwerp samen met de dealer jouw eigen creatie. Je wensen voor je eigen plateau kun je samen met de dealer realiseren. BOX daagt je uit.

■ There are more choices available with BOX. Design your own creation together with the dealer. Your wishes for your individual platform are something you can realise together with the dealer. BOX will challenge you.

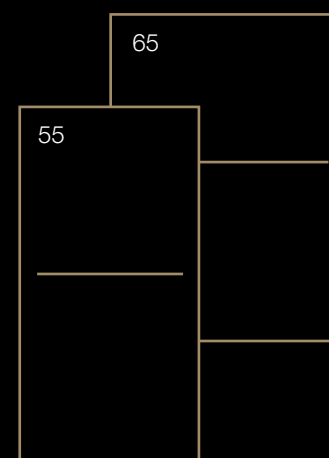
■ On peut imaginer le BOX autrement. Concevez votre propre création avec votre revendeur. Réalisez vos rêves et ajouter un plateau sur-mesure en concertation avec les revendeurs de notre réseau Barbas. Le BOX vous met au défi.

■ Es gibt noch mehr zu wählen mit BOX. Entwerfen Sie gemeinsam mit Ihrem Händler Ihre eigene Kreation. Ihre Wünsche für einen eigenen Sims können Sie zusammen mit dem Händler verwirklichen. BOX fordert Sie heraus.



Panorama.

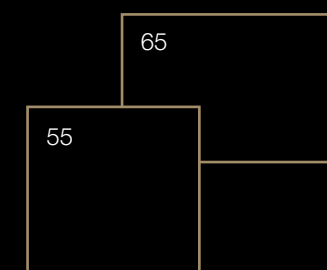
BOX Panorama met houtopslagmodule



■ BOX Panorama geeft je nóg meer zicht op het vuur. BOX Panorama maakt een statement in je woning en valt niet te missen. BOX Panorama geeft meer.

■ BOX Panorama provides an even better view of the fire. BOX Panorama makes a statement in your home that will not go unnoticed. BOX Panorama provides much more.

BOX Panorama*



■ Le BOX Panorama vous permet de voir ENCORE plus le feu. Le BOX Panorama fait sensation dans votre maison et est indispensable. Le BOX Panorama offre plus.

■ BOX Panorama gibt Ihnen noch mehr Sicht aufs Feuer. BOX Panorama macht ein Statement in Ihrer Wohnung und wird bald unverzichtbar. BOX Panorama gibt mehr.

* BOX Panorama (zonder houtopslagmodule) is ook hangend verkrijgbaar.

* BOX Panorama (sans socle bûcher) est également disponible en version suspendue.

* BOX Panorama (without a wood storage module) is also available as a suspended model.

* BOX Panorama (ohne Holzlagermodul) ist auch hängend erhältlich.



BOX inspires.

BOX
Panorama 55



Met houtopslagmodule

BOX
Panorama 65



BOX
Panorama 65



Op stenen plateau

BOX 40



Met houtopslagmodule

BOX 43



Met houtopslagmodule

BOX 45



Met houtopslagmodule

BOX 52



Met houtopslagmodule

BOX 55



Met houtopslagmodule

BOX 65





BOX 67

Met houtopslagmodule

BOX 67



Op stenen plateau

BOX 70



Met houtopslagmodule

BOX 75



Met houtopslagmodule

BOX 80



Met houtopslagmodule

Product overzicht.

Aperçu des produits | Product overview | Produktübersicht

	Max length wood logs	Interior	Ceramic concrete	Output	kW	Gas flue outlet	Ø (mm.)	Air supply	Ø (mm.)	Standard	CE	Flamme Verte	Flamme Verte Indice I'	1.BfmschV	LRV11	Smoke Control Areas	CO (vol%)	Fine particles (mg/m³)	Efficiency (%)	System efficiency, approx * (%)	Energy efficiency class
BOX	Max. cm.	Interior	Ceramic concrete	Output	kW	Gas flue outlet	Ø (mm.)	Air supply	Ø (mm.)	Standard	CE	Flamme Verte	Flamme Verte Indice I'	1.BfmschV	LRV11	Smoke Control Areas	CO (vol%)	Fine particles (mg/m³)	Efficiency (%)	System efficiency, approx * (%)	Energy efficiency class
BOX 40	20		•	4-6	4-6	130	80	•	80	•	•	•	•	•	•	•	0,08	39	76	83	A
BOX 43	30		•	6-8	6-8	130	80	•	80	•	•	•	•	•	•	•	0,05	20	79	86	A
BOX 45	20		•	5-7	5-7	130	80	•	80	•	•	•	•	•	•	•	0,09	20	76	83	A
BOX 52	30		•	5-9	5-9	130	80	•	80	•	•	•	•	•	•	•	0,06	34	78	85	A
BOX 55	30		•	6-9	6-9	130	80	•	80	•	•	•	•	•	•	•	0,05	34	75	82	A
BOX 65	40		•	7-9	7-9	150	125	•	125	•	•	•	•	•	•	•	0,08	40	75	82	A
BOX 67	40		•	7-10	7-10	150	125	•	125	•	•	•	•	•	•	•	0,07	19	75	82	A
BOX 70	45		•	8-12	8-12	150	125	•	125	•	•	•	•	•	•	•	0,07	25	76	83	A
BOX 75	50		•	9-13	9-13	150	125	•	125	•	•	•	•	•	•	•	0,06	40	75	82	A
BOX 80	50		•	8-11	8-11	150	125	•	125	•	•	•	•	•	•	•	0,09	17	76	83	A
BOX Panorama 55	50		•	6-9	6-9	150	125	•	125	•	•	•	•	•	•	•	0,08	16	75	82	A
BOX Panorama 65	50		•	7-9	7-9	150	125	•	125	•	•	•	•	•	•	•	0,10	21	76	83	A

* Berekend voor een gemiddelde ruimte. | Calculé pour un espace moyen. | Calculated for an average room. | Berechnet für einen durchschnittlichen Raum.
 ** Wordt aangevraagd. | En cours de demande. | Will be requested. | Wird angefordert.

Voor meer details: zie instructieboekje op www.barbas.com. | Pour plus de détails, voir les notices d'instructions sur www.barbas.com.
 For more details: see instruction booklet on www.barbas.com. | Für weitere Einzelheiten siehe die Anweisungen auf www.barbas.com.



Certificeringen toegelicht.

Explications concernant les certifications | Certification explained | Was bedeuten eigentlich die Zertifizierungen?

■ Certificeringen toegelicht

CE | Verplichte Europese keuringsnorm voor alle houtgestookte toestellen.

FLAMME VERTE | Vrijwillige Franse keurings-norm waarbij de emissie en rendement van het toestel bepalen hoeveel sterren toegewezen worden (1 ster is de laagste prestatie, 7 sterren is de beste prestatie).

1.BImSchV | Verplichte Duitse keuringsnorm voor houtgestookte toestellen. Toestellen die in Duitsland worden verkocht moeten hieraan voldoen.

LRV11 | Verplichte Zwitserse keuringsnorm voor houtgestookte toestellen. Toestellen die in Zwitserland worden verkocht moeten hieraan voldoen.

Clean Air Act exemption | Noodzakelijke goedkeuring in Groot-Brittannië, voor toelating van het gebruik van een hout gestookt toestel in een zogenaamd "smoke control zone". Deze zones kennen verscherpte eisen voor de fijn stof emissie.

■ Certification explained

CE | Compulsory European standard for all wood-burning appliances.

FLAMME VERTE | Voluntary French standard in which the emission and yield of the appliance determine how many stars are awarded (1 star is the lowest performance, 7 stars the best performance).

1.BImSchV | Compulsory German standard for wood-burning appliances. Appliances that are sold in Germany must meet this standard.

LRV11 | Compulsory Swiss standard for wood-burning appliances. Appliances that are sold in Switzerland must meet this standard.

Clean Air Act exemption | Required approval in Great Britain as suitable for burning wood in a de-signated smoke control zone. These zones have intensified requirements for the emission of fine particles.

■ Explications concernant les certifications

CE | Norme de certification européenne obligatoire pour tous les appareils chauffés au bois.

FLAMME VERTE | Label de qualité français dans laquelle les émissions et le rendement de l'appareil déterminent le nombre d'étoiles attribuées (7 étoiles pour la meilleure performance).

1.BImSchV | Norme de certification allemande obligatoire pour tous les appareils à bois. Les appareils commercialisés en Allemagne doivent y répondre.

LRV11 | Norme de certification suisse obligatoire pour tous les appareils chauffés au bois. Les appareils commercialisés en Suisse doivent y répondre.

Clean Air Act exemption | Norme obligatoire en Grande-Bretagne pour autoriser l'utilisation d'un appareil à bois dans ce que l'on appelle « une zone spécifique de contrôle des fumées » ou « smoke control zone ». Les exigences ont été intensifiées dans ces zones en particulier en ce qui concerne les émissions de poussières fines.

■ Was bedeuten eigentlich die Zertifizierungen?

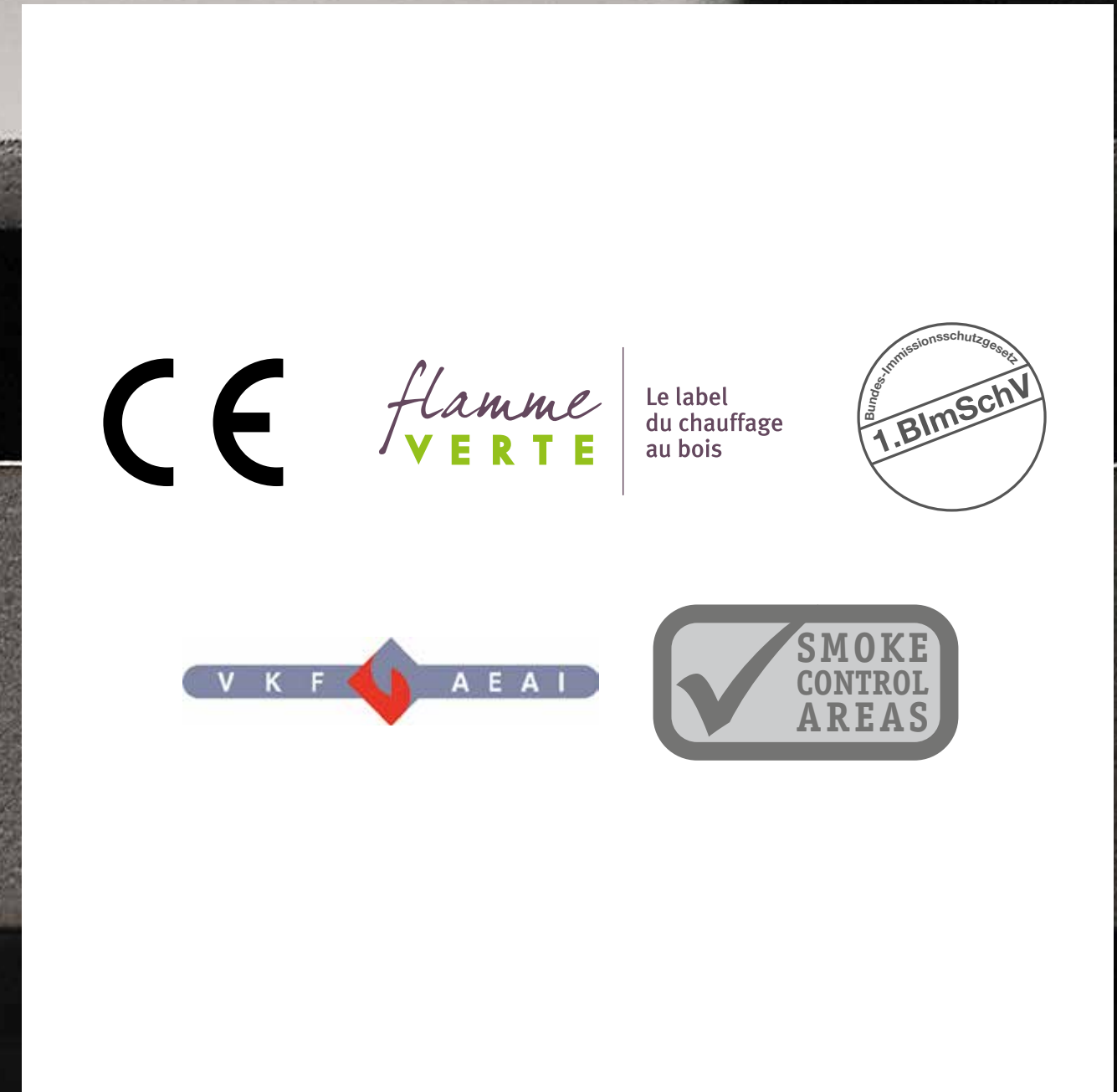
CE | Vorgeschriebene europäische Kennzeichnung für alle holzbefeuerten Geräte.

FLAMME VERTE | Freiwilliges französisches Umweltlabel, bei dem aufgrund von Emission und Wirkungsgrad des Geräts eine bestimmte Anzahl von Sternen zuerkannt wird (1 Stern schlechtestes Ergebnis, 7 Sterne bestes Ergebnis).

1. BImSchV | Bundes-Immissionsschutzverordnung für Kleinf Feuerungsanlagen. Dieser Verordnung unterliegen alle Geräte, die in Deutschland verkauft werden.

LRV11 | Schweizerische Konformitätserklärung für Holzheizungen. Vorgeschrieben für Geräte, die in der Schweiz verkauft werden.

Clean Air Act exemption | Notwendiger Prüfung in Groß Britannien, zur Zulassung von Verbrennung von Holz in den „smoke control zone's“; diese Gebiete kennen verschärfte Anforderungen der Feinstaub Emission.



Nader toegelicht...

Plus d'explications... | Additional explanations... | Genauer erklärt...

■ Keuringsrendement versus systeemrendement

Een haard schaf je aan om er warmpjes bij te zitten. En dan wil je natuurlijk niet dat een groot deel van de warmte door de schoorsteen verdwijnt. Het draait allemaal om de term 'rendement'. Een houtkachel of houthaard straalt via de wanden en ruit warmte uit naar de ruimte waarin het toestel staat opgesteld. En ook door de wand van het rookkanaal straalt warmte naar de kamer. Een warm rookkanaal in de woonruimte draagt dan ook bij aan het verwarmen van de woning. Omdat een deel van de warmte via de schoorsteen naar buiten verdwijnt, is er sprake van warmteverlies. Het rendement is een maat voor dit warmteverlies. Hoe hoger het rendement, hoe meer warmte er vrijkomt om je woning te verwarmen en hoe minder warmte via de schoorsteen verloren gaat. Binnen de verwarmingswereld hanteren we twee soorten rendementen:

1. **Het keuringsrendement.** Dit is een maat voor de warmteafgifte van een toestel zonder rekening te houden met het verwarmend vermogen van een rookkanaal in de woning. Dit rendement wordt onder gestandaardiseerde omstandigheden bepaald door een onafhankelijke keuringsinstantie.
2. **Het systeemrendement.** Hierbij wordt wél rekening gehouden met extra warmteafgifte van een rookkanaal in de woning. Omdat de situatie per woning verschilt, is het systeemrendement niet exact te bepalen. In deze brochure gaan wij uit van een gemiddelde woonsituatie.

■ Test efficiency versus system efficiency

You buy a fireplace to keep yourself warm. So obviously you don't want to a large share of the heat to escape through the chimney. It's all about efficiency. A wood-burning stove or wood-burning fireplace heats the space in which it is installed through its walls and window. The flue also radiates heat into the room through its wall. Therefore, a warm flue also contributes to heating the room/house. Because part of the heat escapes through the chimney, we have loss of heat. Efficiency is the degree of this heat loss. The higher the efficiency, the more heat is released into your residence for heating and the less heat is lost via the chimney. Within the heating sector, we speak of two types of efficiency:

1. **Test efficiency.** This is the degree of heat emission by an appliance without taking into account the heating capability of the flue in the residence. An independent testing institute determines this level of efficiency under standard circumstances.
2. **System efficiency.** This does take into account the additional heat emission of a flue in the residence. Since the situation differs per residence, determining the system efficiency is not an exact science. In this brochure, we assume an average situation in a home.

■ Rendement de certification par rapport à au rendement de système

On achète un appareil pour se chauffer. Et bien sûr, on ne veut pas qu'une grande partie de la chaleur disparaisse à travers la cheminée. Tout est question de «rendement». Avec un poêle ou foyer à bois, la chaleur rayonne à travers les parois et la vitre dans la pièce dans laquelle l'appareil est installé. De la chaleur rayonne également vers la pièce via la le paroi du conduit. Un conduit chaud dans le salon contribue également au chauffage de la maison. Comme une partie de la chaleur disparaît à travers la cheminée, il y a une perte de chaleur. Le rendement mesure cette perte de chaleur. Plus le rendement est élevé, plus la chaleur dégagée pour chauffer votre maison est importante et moins la chaleur est perdue par la cheminée. Nous utilisons deux types de rendements dans le monde du chauffage :

1. **Le rendement de certification.** C'est la mesure de la génération de chaleur d'un appareil sans tenir compte du pouvoir chauffant du conduit dans l'habitation. Ce rendement est déterminé dans des circonstances standardisées par une instance de certification indépendante.
2. **Le rendement de système.** Dans ce cas, il est bel et bien tenu compte du rayonnement de chaleur du conduit dans l'habitation. Etant donné que la situation diffère pour chaque habitation, il est impossible de déterminer avec exactitude le rendement de système. Dans cette brochure, nous partons de l'hypothèse d'une situation d'habitation moyenne.

■ Normnutzungsgrad vs. Systemwirkungsgrad

Sie schaffen sich einen Kamin an, um es warm zu haben. Natürlich möchten Sie nicht, dass ein großer Teil der Wärme durch den Schornstein nach draußen verschwindet. Es geht also um den Wirkungsgrad. Beim Heizen eines Holzkamins oder Holzofens strahlt Wärme über die Wände und die Scheibe in den Raum, in dem das Gerät aufgestellt wurde. Auch durch die Wand des Rauchkanals wird Wärme an das Zimmer abgegeben. Ein warmer Rauchkanal im Wohnraum trägt daher auch zur Erwärmung der Wohnung bei. Da ein Teil der Wärme über den Schornstein nach draußen verschwindet, spricht man von Wärmeverlusten. Der Wirkungsgrad ist ein Maß für diese Wärmeverluste. Je höher der Wirkungsgrad, desto mehr Wärme wird zur Erwärmung der Wohnung freigesetzt und desto weniger Wärme geht über den Schornstein verloren. In der Heizungswelt handhaben wir zwei Arten von Wirkungsgraden:

1. **Der Normnutzungsgrad.** Dies ist ein Maß für die Wärmeabgabe eines Geräts ohne Berücksichtigung der Heizleistung eines Rauchkanals in der Wohnung. Dieser Nutzungsgrad wird unter normierten Bedingungen von einer unabhängigen Prüfstelle bestimmt.
2. **Der Systemwirkungsgrad.** Dabei wird sehr wohl die zusätzliche Wärmeabgabe eines Rauchkanals in der Wohnung berücksichtigt. Da die Situation sich in jeder Wohnung unterscheidet, lässt sich der Systemwirkungsgrad nicht exakt bestimmen. In dieser Broschüre gehen wir von einer durchschnittlichen Wohnsituation aus.

Smart and EFFICIENT.

■ Als we een haard ontwerpen, doen we dat niet zomaar. Om de haard een zo mooi mogelijk vuur mee te geven, kijken we naar alle specificaties en wordt de haard zó ontworpen dat we zeker weten dat hij voor jarenlang stookplezier zorgt. We zijn pas tevreden met het ontwerp en het vuur nadat de haard uitvoerig is getest. Alleen de beste specialisten maken onze haarden, omdat we van de beste kwaliteit verzekerd willen zijn. Zo is het staal waarmee we werken van superieure kwaliteit en wordt elke las niet alleen met aandacht gemaakt, maar ook meerdere malen zorgvuldig gecontroleerd. We laten niets aan het toeval over, zodat alleen de beste haarden onze fabriek verlaten.

■ When we design a fireplace, we don't do it randomly. To ensure that the fireplace displays the best possible fire image, we look at all the specifications and make sure that the design of the appliance will provide years of pleasure. We're only satisfied with the design after the fireplace has been thoroughly tested. Only the very best specialists produce our fireplaces, because we want to guarantee the very best quality. The steel we use is of superior quality and each welding step is not only carried out meticulously, but is also carefully checked many times. We leave nothing to chance so that only the very best fireplaces leave our factory.

■ Lorsque nous concevons un appareil, nous ne faisons pas cela comme ça. Pour donner à la cheminée le meilleur feu possible, nous examinons toutes les spécifications et l'appareil est conçu de manière à ce que nous sachions qu'il fournira des années de plaisir de chauffage. Nous ne sommes satisfaits que du design et du feu après que l'appareil ait été soumis à de nombreux tests. Seuls les meilleurs spécialistes fabriquent nos appareils car nous voulons être certains de la meilleure qualité. L'acier avec lequel nous travaillons est de qualité supérieure et chaque soudure est non seulement faite avec attention, mais elle est également soigneusement vérifiée plusieurs fois. Nous ne laissons rien au hasard, ainsi seuls les meilleurs appareils quittent notre usine.

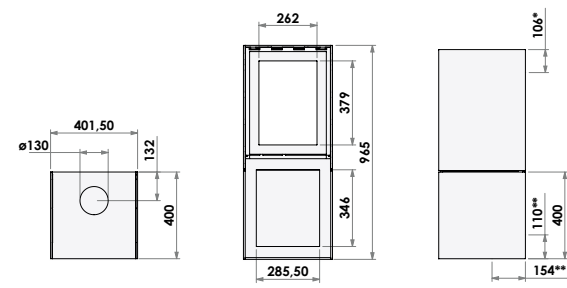
■ Wenn wir einen Kamin konstruieren, tun wir dies nicht aufs Geratewohl. Um dem Kamin ein möglichst schönes Feuer zu geben, berücksichtigen wir alle Spezifikationen und wird der Kamin so konstruiert, dass wir sicher sein können, dass er für jahrelange Heizfreuden sorgt. Wir sind nur dann mit der Konstruktion und dem Feuer zufrieden, nachdem wir den Kamin eingehend getestet haben. Nur die besten Spezialisten stellen unsere Kamine her, weil wir sicher sein wollen, die beste Qualität zu liefern. So ist der Stahl, mit dem wir arbeiten, von überragender Qualität und wird jede Schweißnaht nicht nur sorgfältig gemacht, sondern auch mehrmals sorgfältig geprüft. Wir überlassen nichts dem Zufall, auf dass nur die besten Kamine unsere Fabrik verlassen.

Maatschetsen.

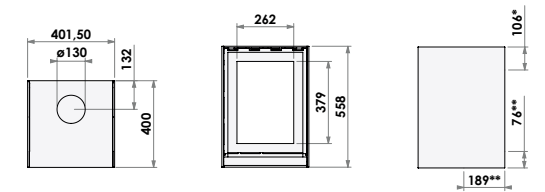
Dessins techniques | Dimension drawings | Maßzeichnungen

40

BOX met houtopslagmodule



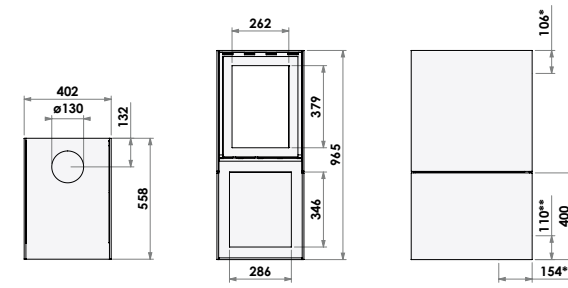
BOX



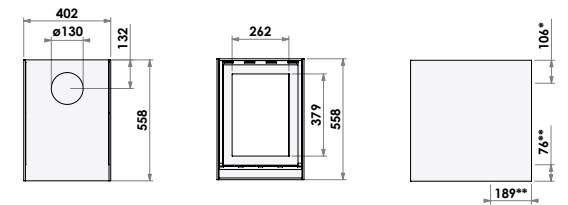
* Optionele rookgasafvoer Ø 130 mm.
** Optionele verbrandingsluchttoevoer Ø 80 mm.

43

BOX met houtopslagmodule



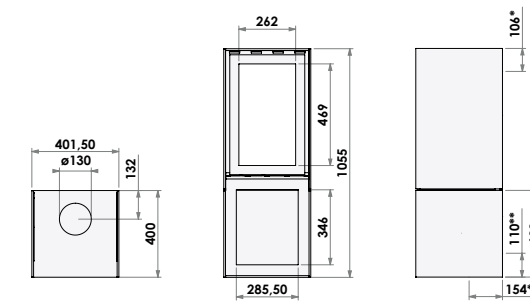
BOX



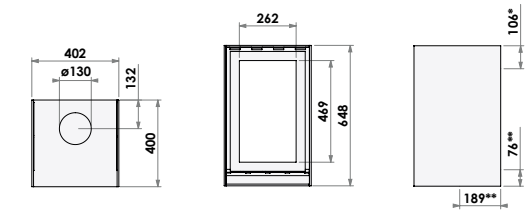
* Optionele rookgasafvoer Ø 130 mm.
** Optionele verbrandingsluchttoevoer Ø 80 mm.

45

BOX met houtopslagmodule



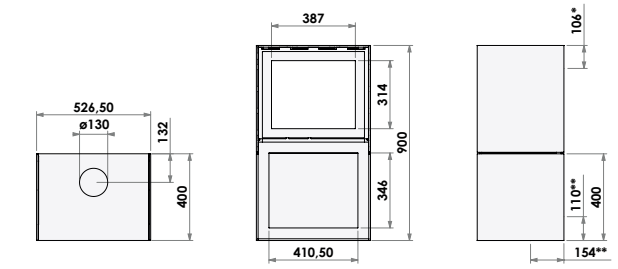
BOX



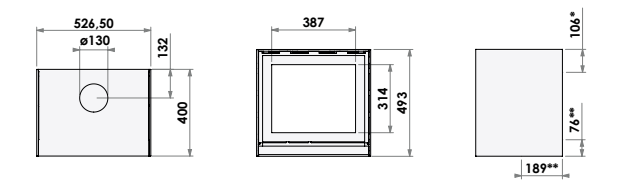
* Optionele rookgasafvoer Ø 130 mm.
** Optionele verbrandingsluchttoevoer Ø 80 mm.

52

BOX met houtopslagmodule



BOX



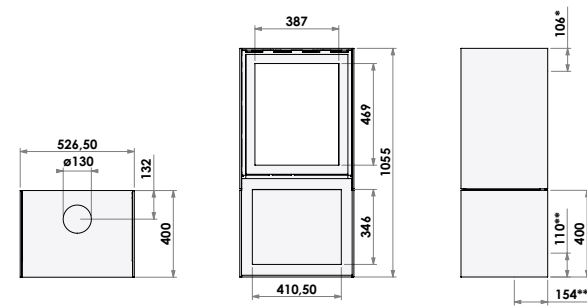
* Optionele rookgasafvoer Ø 130 mm.
** Optionele verbrandingsluchttoevoer Ø 80 mm.

Maatschetsen.

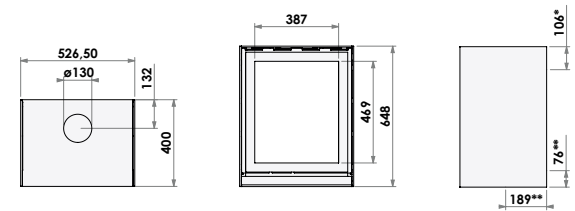
Dessins techniques | Dimension drawings | Maßzeichnungen

55

BOX met houtopslagmodule



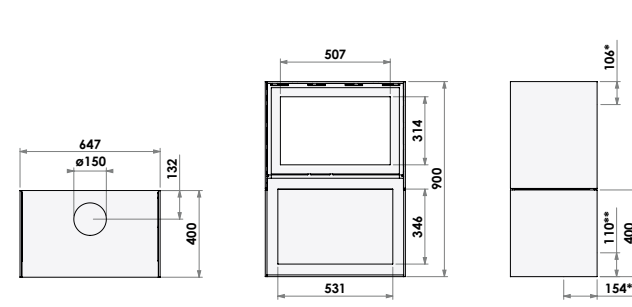
BOX



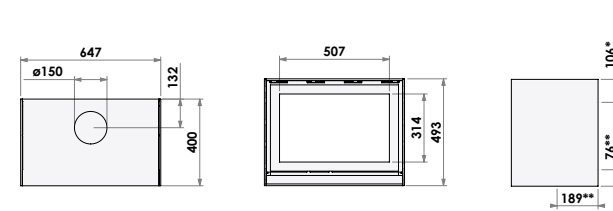
* Optionele rookgasafvoer Ø 130 mm.
** Optionele verbrandingsluchttoevoer Ø 80 mm.

65

BOX met houtopslagmodule



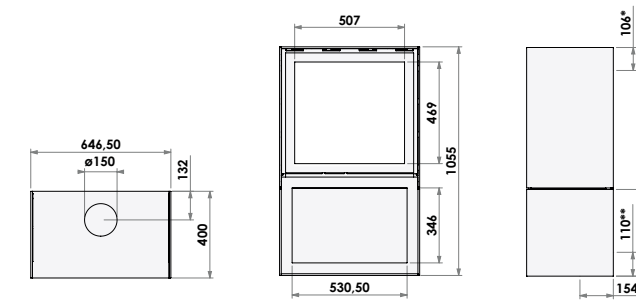
BOX



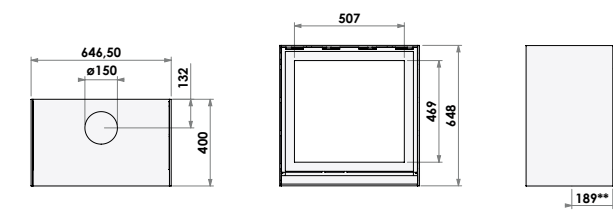
* Optionele rookgasafvoer Ø 150 mm.
** Optionele verbrandingsluchttoevoer Ø 125 mm.

67

BOX met houtopslagmodule



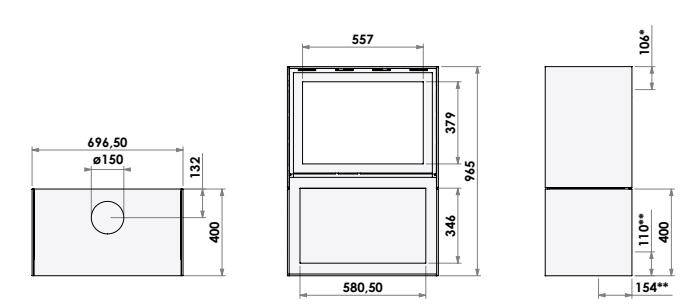
BOX



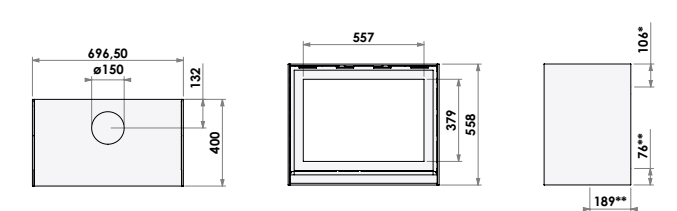
* Optionele rookgasafvoer Ø 150 mm.
** Optionele verbrandingsluchttoevoer Ø 125 mm.

70

BOX met houtopslagmodule



BOX



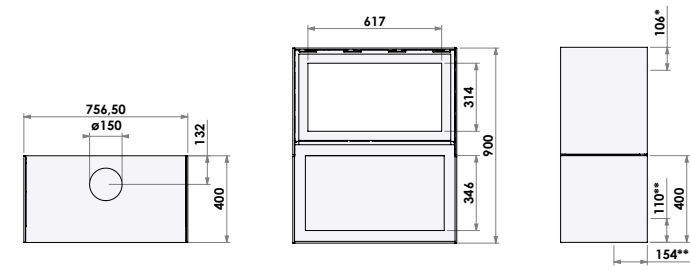
* Optionele rookgasafvoer Ø 150 mm.
** Optionele verbrandingsluchttoevoer Ø 125 mm.

Maatschetsen.

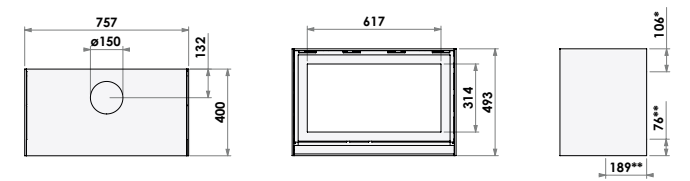
Dessins techniques | Dimension drawings | Maßzeichnungen

75

BOX met houtopslagmodule



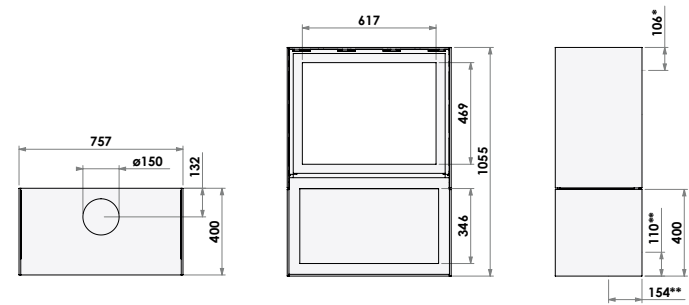
BOX



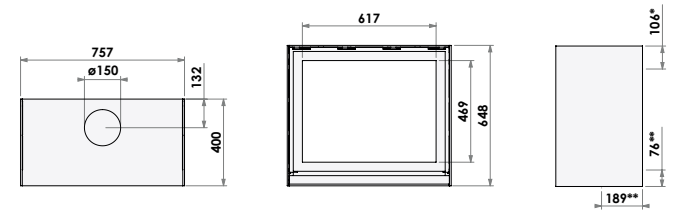
* Optionele rookgasafvoer Ø 150 mm.
** Optionele verbrandingsluchttoevoer Ø 125 mm.

80

BOX met houtopslagmodule



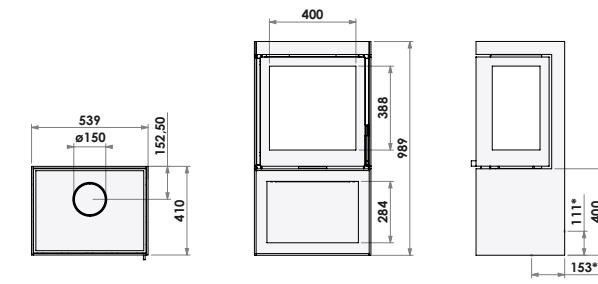
BOX



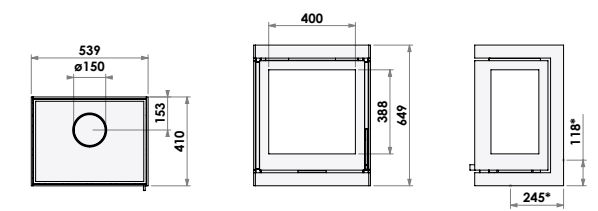
* Optionele rookgasafvoer Ø 150 mm.
** Optionele verbrandingsluchttoevoer Ø 125 mm.

Panorama 55

BOX met houtopslagmodule



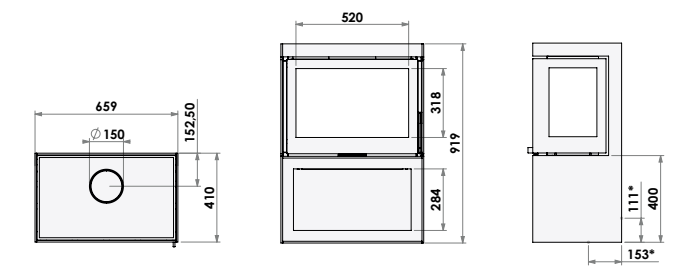
BOX



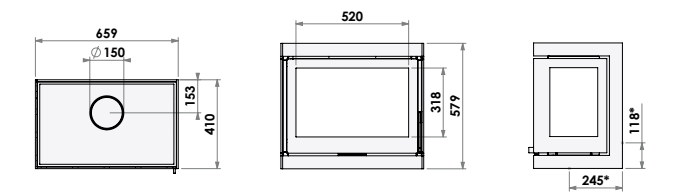
* Optionele verbrandingsluchttoevoer Ø 125 mm.

Panorama 65

BOX met houtopslagmodule



BOX



* Optionele verbrandingsluchttoevoer Ø 125 mm.

Service en garantie.

Service et garantie | Service and warranty | Service und Garantie

■ Een tophaard van Barbas verdient de allerbeste service. Barbas geeft 10 jaar garantie op de romp van het toestel en 2 jaar op onderdelen. Voor verbruiksonderdelen geven wij eenzelfde garantie tot na de eerste stook. Barbas garandeert dat vitale onderdelen nog minimaal 10 jaar na stopzetten van de productie leverbaar blijven.

Onze haarden worden uitsluitend geleverd via een netwerk van deskundige Barbas dealers die garant staan voor een verantwoorde en veilige installatie.

■ A top fireplace of Barbas deserves the very best service. Barbas gives you a 10-year warranty on the body of the appliance and 2 years on the parts. For consumables, we give the same warranty up to the first burning of the appliance. Barbas guarantees that vital parts will be available at least 10 years after the production of the model has stopped.

Our fireplaces are supplied only via a network of professional Barbas dealers who guarantee responsible and safe installation.

■ Un appareil haut de gamme Barbas mérite ce qu'il y a de mieux en matière de service. Barbas accorde 10 ans de garantie sur la structure de votre appareil (hors peinture) et 2 ans sur l'ensemble des autres pièces et mécanismes. Pour les pièces sujettes à usure (voir notices) et pour la vitre, la garantie s'achève dès la première utilisation. Barbas garantit que les pièces nécessaires au bon fonctionnement de votre appareil resteront disponibles et livrables pendant au moins 10 ans après l'arrêt de la production.

Nos appareils sont livrés exclusivement par le biais d'un réseau de revendeurs Barbas compétents, qui garantissent une installation responsable et sûre.

■ Ein Spitzenkamin von Barbas verdient nur den allerbesten Service. Barbas gewährt 10 Jahre Garantie auf den Rumpf der Kamine und 2 Jahre Garantie auf einzelne Teile. Auf Verbrauchsteile gewähren wir ebenfalls 2 Jahre Garantie bis nach dem ersten Anheizen. Barbas bietet eine Liefergarantie für alle essentiellen Teile bis mindestens 10 Jahre nach Einstellung der Produktion.

Unsere Kamine werden ausschließlich über ein Netzwerk von fachkundigen Barbas-Händlern geliefert. Die Händler garantiert für eine ordnungsgemäße und sichere Installation.

Showroom.

Showroom | Showroom | Ausstellungsraum

■ Welkom in onze showroom

Kom inspiratie opdoen in onze sfeervolle showroom in Bladel, vlakbij Eindhoven. Daar zie je de meest recente Bellfires en Barbas haarden en kachels aan het werk. Je wordt dus warm ontvangen! De showroom is geopend van maandag tot en met vrijdag van 9.00 tot 16.30 uur en op zaterdag van 10.30 tot 16.00 uur. Tot gauw.

■ Welcome to our showroom

Get inspired by our attractive showroom in Bladel, just outside of Eindhoven. There you can see the latest Bellfires and Barbas fireplaces and stoves at work. You are literally warmly welcomed! The showroom is open from Monday through Friday from 9.00 to 16.30 and on Saturdays from 10.30 to 16.00. See you soon.

■ Bienvenue dans notre showroom

Venez trouver de l'inspiration grâce à notre showroom chaleureux à Bladel, à proximité d'Eindhoven. Les derniers foyers et poêles Bellfires et Barbas y sont présentés. Vous y serez accueilli chaleureusement ! Le showroom est ouvert du lundi au vendredi de 09h00 à 16h30 et le samedi de 10h30 à 16h00. A bientôt !

■ Willkommen in unserer Ausstellung

Lassen Sie sich in unserer attraktiven Ausstellung in Bladel inspirieren, in der Nähe von Eindhoven. Dort können Sie sich die neuesten Bellfires und Barbas Kamine und Öfen live ansehen. So werden Sie herzlich empfangen! Die Ausstellung ist von Montag bis Freitag geöffnet von 9.00 bis 16.30 Uhr und Samstags von 10.30 bis 16.00 Uhr. Bis Bald.

Barbas

Hallenstraat 17 | NL - 5531 AB Bladel | The Netherlands
T + 31 (0)497 33 92 00 | (met showroom)
info@bellfires.nl | www.barbas.nl

Barbas UK and Ireland

P.O. BOX 6940 | Kidderminster | DY11 9EW - United Kingdom
T + 44 (0)1562 515715 | (no showroom)
info@bellfires.com | www.barbas.com

Barbas FR

63 avenue de Versailles | 75016 Paris - France
T + 33 (0)385 390 446 | (pas de salle d'exposition)
info@bellfires.com | www.barbas.com

347805 / 01

Gepubliceerde foto's zijn bedoeld om een sfeerimpressie van mogelijke opstellingen te tonen. Deze brochure is met uiterste zorg samengesteld. Desondanks bestaat de mogelijkheid dat bepaalde informatie verouderd of niet langer compleet is. Barbas is niet verantwoordelijk voor resultaten van handelingen die genomen zijn enkel op basis van deze brochure. Barbas adviseert daarom altijd professioneel en deskundig advies te raadplegen, alvorens over te gaan op activiteiten enkel gebaseerd op deze brochure.

Dealer

