

2018

SAEY

THE BEST STOVES

TIJDLOZE KACHELS • POÊLES INTEMPORELS



SAEY, daar doe je je hele leven mee. Dus wees gerust, en vertrouw op het vakmanschap van jaren. Geniet met volle teugen en ontdek hoe hartverwarmend het vuur in een SAEY-toestel kan zijn. Uur na uur. Jaar na jaar.

Un poêle ou foyer SAEY tient toute une vie. Comptez sur notre savoir-faire largement éprouvé, acquis au fil d'années d'expérience dans le métier. Profitez-en et découvrez le bien-être sans égal que vous procure un feu qui crépite dans un poêle SAEY. À toute heure du jour. Année après année.

HOUT - BOIS 5

PEAK S 5

PEAK 6

GUSTAV 8

JUUL 10

SAEY 92/94 12

SCOPE/SCOPE XL 16

GAS - GAZ 6

PEAK 6

MULTI-FUEL 18

DUO HOUT/KOLEN - BOIS/CHARBON 18

SAEY 92/94 HOUT/KOLEN - BOIS/CHARBON 20

TECHNISCH - TECHNIQUE 24

De warmte van jaren La chaleur d'années d'expérience

Een korte geschiedenis

Al meer dan honderd jaar levert SAEY warmte en gezelligheid bij de mensen thuis. Het bedrijf ziet het levenslicht in 1907 wanneer Omer Saey mede-eigenaar wordt van een metaal- en kachelhandel. Het is meteen de basis van een sterk groeiend familiebedrijf, dat in 1976 met zijn eerste eigen kachelontwerp op de proppen komt. Het wordt een succes waar in de jaren tachtig heel de Benelux kan van meegenieten. Vandaag kijkt de vierde SAEY-generatie terug op een bloeiende geschiedenis van meer dan 100 jaar. SAEY is een sterke speler geworden die zijn klanten een ruim aanbod van gebruiksvriendelijke en duurzame kachels en haarden biedt.

Court historique de l'entreprise

Depuis plus de cent ans, SAEY apporte chaleur et convivialité dans de nombreuses maisons. L'entreprise est créée en 1907 lorsqu'Omer Saey prend des parts d'une activité de négoce en métaux et de poêles. Il pose les jalons d'une entreprise familiale, en pleine croissance, qui sortira son premier modèle de poêle en 1976. Le succès est au rendez-vous. Cette première création sera adoptée dans l'ensemble du Benelux dans le courant des années '80. Riche de ce siècle d'expériences florissantes et de savoir-faire acquis, la quatrième génération stimule encore davantage l'innovation et les nouveautés. SAEY est devenu au fil du temps un acteur incontournable qui propose un large assortiment de poêles et de foyers, faciles à l'emploi, durables, économiques à l'usage et respectueux de l'environnement.



SAEY



5
JAAR/ANS
GARANTIE



Je hebt onze warme aandacht Vous avez toute notre chaleureuse attention

Een kachel of inzethaard van SAEY, die zit je als gegoten. Want zowel bij aanmaak, tijdens het branden als bij het onderhoud heeft SAEY alleen maar jouw gemak voor ogen. Zodat je onbezorgd kunt ontspannen bij het zicht op de speelse vlammen. SAEY-toestellen hebben bovendien een buitengewoon efficiënte verbranding. Zo haal je de beste prestaties uit de minste hoeveelheid brandstof. Dat is niet alleen goed voor het milieu, maar ook voor je portemonnee.

Onze kachels en haarden vind je bij één van onze vele gespecialiseerde en ervaren verdelers. Zij worden door SAEY dagelijks ondersteund en zijn daarom het best geplaatst om je te helpen bij je aankoop en/of installatie.

Wist je trouwens dat alle SAEY-toestellen CE-gekeurd zijn? Dat betekent dat ze voldoen aan alle Europese normen inzake veiligheid, volks- gezondheid en consumentenbescherming. Maar da's voor ons pas het begin. Kwaliteit brengen wij elke dag in de praktijk op de werkvloer én bij jou thuis.

Les poêles et foyers SAEY vous vont à ravir. SAEY n'a d'yeux que pour votre confort. Tout, dans les moindres détails, est conçu pour vous faciliter la vie. Notre but : vous laisser profiter pleinement du spectacle reposant des flammes pour une détente totale. Les appareils SAEY vous offrent, en plus, une combustion incroyablement efficace. Vous obtenez les meilleurs rendements avec une moindre quantité de combustible. Non seulement meilleur pour l'environnement, mais aussi pour votre budget.

Vous trouvez nos poêles et foyers chez nos distributeurs spécialisés et expérimentés. Ils peuvent compter sur le soutien au quotidien de SAEY et sont, dès lors, les plus à même pour vous conseiller et aider lors de votre achat et/ou installation.

Saviez-vous que tous les appareils SAEY sont certifiés CE? Cette homologation signifie qu'ils répondent aux strictes normes européennes liées à la sécurité, à la santé publique et à la protection des consommateurs. La qualité n'est pas un vain mot pour SAEY, que cela soit dans notre organisation interne ou chez vous.

Zuinig en vriendelijk voor het milieu

Économique et respectueux de l'environnement

Een SAEY-toestel garandeert je de meest zuinige verbranding met de hoogste warmteopbrengst. Dat is goed voor je portemonnee, maar ook voor het milieu. Want door de betere verbranding komen er ook minder schadelijke stoffen vrij. Die betere verbranding bekomen we door alleen de meest innoverende technieken en materialen te gebruiken. Jaar na jaar verbeteren we het verbrandingsproces van onze kachels en haarden. Zodat jij je investering in een nieuw toestel in geen tijd terugverdient.

Les poêles et foyers SAEY vous assurent la combustion la plus économique qui soit et un rendement maximal de chaleur. Un 'must' pour votre portefeuille, mais aussi pour l'environnement. Car la combustion optimale libère des substances moins nocives. Cette combustion optimale est le fruit des technologies les plus innovantes et de l'utilisation des meilleurs matériaux. SAEY améliore année après année le processus de combustion de ses poêles et des foyers pour vous permettre de rentabiliser en un rien de temps votre investissement d'un nouveau poêle ou foyer.

De unieke Saey-technieken Les techniques Saey uniques

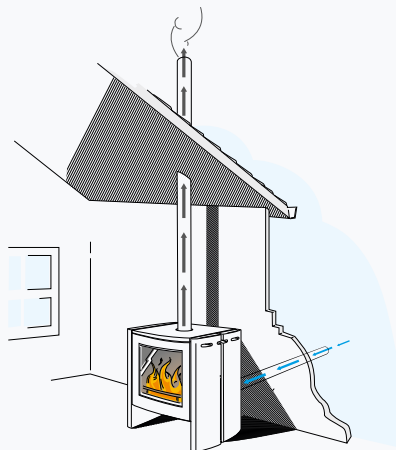


SNORKEL

TECHNOLOGIE

Gezonde, veilige en zuinige verbranding

Gezond, want met deze technologie haal je alle verse zuurstof die nodig is voor het verbrandingsproces van buiten en niet uit je woonruimte. En da's een must bij onze steeds beter geïsoleerde huizen. Zo zorgt de SNORKEL-technologie zelfs in de best geïsoleerde huizen voor maximale ademruimte. Veilig, want deze technologie sluit de terugslag van rookgassen en eventuele CO-vergiftiging uit. Zuinig, want toestellen met SNORKEL-technologie moeten voor hun verbranding geen warme lucht uit je woonruimte wegnemen.



Une combustion saine, sûre et économique

Cette technologie, bénéfique pour la santé, puise l'oxygène frais nécessaire pour alimenter la combustion à l'extérieur et non dans votre pièce à vivre. Cette technologie assure même dans les maisons parfaitement isolées, un volume d'air respirable maximal. En toute sécurité aussi, car la technologie SNORKEL exclut le refoulement des gaz de combustion pouvant occasionner une intoxication au CO. Économique, car les modèles équipés de la technologie SNORKEL n'ont pas besoin, pour alimenter la combustion, de se fournir en air chaud puisé dans votre pièce à vivre.



AIRWASH

TECHNOLOGIE

Altijd zicht op de vlammen

Het airwash-systeem van SAEY zorgt ervoor dat je ruit lange tijd proper blijft. De airwash-technologie stuurt een constante luchtstroom langs de ruit, zodat er maar weinig roet achterblijft. Zo geniet je uur na uur en dag na dag van een mooi zicht op de vlammen.

Les flammes toujours visibles

Le système airwash de SAEY veille à ce que la vitre reste longtemps nette. La technologie airwash envoie sans cesse un courant d'air le long de la vitre. La suie a peu de prise sur la vitre. Ainsi, vous profitez à tout moment d'une belle vue dégagée sur les flammes.



BALANCED AIR

TECHNOLOGIE

Met één knop regel je tegelijk de primaire en secundaire luchttoevoer. Een echt 'foolproof' systeem dat ervoor zorgt dat je op elk moment zeker bent van de meest optimale en propere verbranding. In combinatie met de naverbranding van schadelijke rookgassen en de verbrandingskamer in vermiculiet, zorgt de Balanced Air technologie bovendien voor erg lage emissies en een hoog rendement.

L'apport d'air primaire et secondaire se règle d'une seule manette. Ce système est d'une simplicité tellement déconcertante que de lancer et entretenir un beau feu, à la combustion propre et optimale, est à la portée de tous. Couplée à la postcombustion des gaz nocifs et à la réalisation de la chambre de combustion en vermiculite, la technologie Balanced Air offre, en plus, des émissions extrêmement basses et un rendement élevé.

PEAK S

Compacte duurzaamheid
La durabilité compacte



A

3 - 8 kW

VERMOGEN
PUISSANCE

78 %

RENDEMENT

Klein maar dapper
Petit mais courageux

Laat je verleiden door de schattige looks van de Peak S, met zijn nominale vermogen van 6 kW produceert dit kleine broertje van de Peak verrassend veel warmte voor zijn formaat! De grote ruit biedt een heerlijk zicht op zijn mooie vlammenbeeld met uitstekende brandkwaliteiten. Door zijn lage vermogen is hij uiterst geschikt voor kleine ruimtes, goed geïsoleerde en passiefwoningen! Beschikbaar in antraciet grijs, of in glanzend wit email.

Ne vous laissez pas berner par l'apparence mignonne du Peak S, avec sa puissance nominale de 6 kW ce petit frère du Peak produit une quantité de chaleur surprenante pour sa taille! La grande fenêtre offre une vue magnifique sur sa belle image de la flamme avec d'excellentes qualités de combustion. Grâce à sa faible puissance, il est idéal pour des petits espaces, maisons bien isolées et passives! Disponible en anthracite gris ou en blanc émaillé brillant.



PEAK S

wit glanzend email
émaillé blanc brillant

10.01.001.02.02



PEAK S

antraciet
anthracite

10.01.001.02.01

PEAK

De ultieme tijdloze kachel
Le poêle ultime intemporel

HOUT / BOIS



De gietijzeren kachel heruitgevonden
Le poêle en fonte réinventé

De Peak kan gerust dé ultieme tijdloze gietijzeren kachel genoemd worden, met zijn strakke en toch neutrale vormen. Dit model voelt zich zowel in een moderne loft, als in een landelijke woning uitstekend thuis. De verfijnde verticale lijnen aan de zijkant maken hem stoer, maar zorgen tegelijkertijd voor een traditionele touch.

Le Peak peut être décrit comme l'ultime poêle intemporel en fonte, avec des formes élégantes et neutres. Ce poêle se sent chez lui à la fois dans un loft moderne comme dans une maison de campagne. Les lignes raffinées verticales le rende robuste, mais lui apporte en même temps une touche traditionnelle.



PEAK
antraciet / anthracite
10.01.001.01.01



PEAK
email wit / émaillé blanc*
10.01.001.01.02

*Enkel voor houtversie / Seulement pour version bois



GAS / GAZ

Nóg meer gebruiksgemak
Encore plus efficace

De populaire Peak is ook beschikbaar op gas in twee versies: een open versie (SC) voor aansluiting op een bestaande schoorsteen (met achter- of bovenaansluiting) en een gesloten versie (CC). De Peak CC kan als muurdoorvoer (eventueel met de optionele Snorkel) worden geplaatst, of via de bovenzijde met een concentrisch kanaal van ø 100/150 mm worden aangesloten. Deze concentrische aansluiting zorgt ervoor dat de Peak CC zijn zuurstof van buitenaf haalt. Zo kan er geen zuurstof uit de ruimte genomen worden en is er ook geen terugkeer van rookgassen mogelijk!

Le populaire Peak est désormais aussi disponible en 2 versions au gaz: une version ouverte (SC) pour un raccordement sur une cheminée existante (raccordement par le dessus ou par l'arrière) et une version fermée (CC). Le Peak CC peut être raccordé par l'arrière directement à travers le mur (éventuellement via l'option Snorkel) ou raccordé via la sortie du dessus avec une buse concentrique de ø 100/150 mm. Cette évacuation concentrique permet au Peak CC de prendre son air de combustion directement à l'extérieur. L'air n'est donc pas prélevé dans la pièce et les retours de fumées sont exclus !

OPEN / OUVERT **SC**

Manuele bediening / Commande manuel (SIT)

G20/25 - G30/31

Open verbranding / Combustion ouvert

Achter- of bovenaansluiting (ø 100 mm)
Raccordement top ou arrière (ø 100 mm)

Imitatiehoutblokken / Bûches d'imitation

Sfeerbrander / Brûleur d'ambiance

GESLOTEN / FERMÉ **CC**

Mertik GV060 afstandsbed. / avec télécom.

G20/25 - G30/31

Gesloten verbranding / Combustion fermée

Achter- of bovenaansluiting (ø 100/150 mm)
Racc. top ou arrière (ø 100/150 mm)

Luxe Burning Logs / Bûches d'imitation luxe

Optionele WiFi kit / kit WiFi en option



HOUT/BOIS	GAS/GAZ SC	GAS/GAZ CC	
4-10 kW	8,5 kW	7,5 kW	VERMOGEN PUISSANCE
78%	88%	84%	RENDEMENT
A	B	A	

GUSTAV

Traditie heeft een nieuw gezicht
La tradition prend des formes nouvelles



A+

Verrassende klassieker Un classique réinventé

Met zijn typisch strakke lijn geeft de SAEY Gustav een unieke twist aan de traditionele look en feel. Toch bevat deze kachel de gekende SAEY-innovaties, die zijn prestaties zo de hoogte injagen: SNORKEL-technologie, airwash, de praktische aslade. Met de SAEY Gustav haal je ongetwijfeld de meest verrassende en tegelijk meest complete klassieker in huis.

Par son design épuré, Gustav rompt avec les poêles à bois classiques, relégués au passé. Son rendement très élevé et ses émissions exceptionnellement faibles de particules fines répondent dès à présent aux normes strictes qui seront imposées dans les années à venir. Ce poêle a hérité des innovations majeures que l'on doit à SAEY: la technologie SNORKEL, l'airwash ou encore l'astucieux tiroir à cendres. Avoir Gustav à la maison, c'est avoir un poêle classique complet... qui sort de l'ordinaire.

4 - 13 kW

VERMOGEN
PUISSANCE

81 %

RENDEMENT



GUSTAV

Optionele accessoires: aansluitstuk externe luchttoevoer, geëmailleerd rookafvoermateriaal
Accessoires optionnels: raccord d'air extérieur, accessoires d'évacuation émaillés



GUSTAV
antraciet
anthracite
477.1214.000



GUSTAV
grijs
gris
477.1214.748



GUSTAV
zwart glanzend email
émaillé brillant noir
477.1214.917



GUSTAV
wit glanzend email
émaillé brillant blanc
477.1214.910



GUSTAV
rood glanzend email
émaillé brillant rouge
477.1214.301



GUSTAV
British Green glanzend email
émaillé brillant British Green
07.001.01



JUUL

Rustieke topatleet
Un Hercule au caractère bien trempé



Klaar voor de toekomst L'avenir en marche

De rustieke SAEY Juul haalt topprestaties uit je hout. Slimme technologieën zorgen voor een optimale verbranding en het hoogste rendement. Zo voegt de Juul via de achterwand warme lucht toe aan de hete rookgassen. Dit proces van naverbranding is mede verantwoordelijk voor een rendement van maar liefst 81 procent. Verder zorgt de unieke SNORKEL-technologie van SAEY ervoor dat je in een gezonde en veilige omgeving van je vuur kunt genieten. Dit alles maakt dat de Juul nu al voldoet aan de strengste normeringen van de toekomst.

Il s'y connaît en bois, Juul ! Ce poêle à bois rustique à souhait sait comment obtenir le meilleur rendement et une combustion optimale. Il fait preuve d'ingéniosité: il puise de l'air chaud via sa paroi arrière qu'il ajoute aux gaz de la combustion. Cette postcombustion donne une émission particulièrement faible en CO et en particules fines, et un rendement élevé de 81%. Juul est équipé de la technologie SNORKEL unique, mise au point par SAEY. Cette innovation vous permet de profiter, en toute sécurité, de votre feu dans un environnement sain. Juul prend les devants en satisfaisant dès à présent aux normes les plus strictes qui seront imposées à l'avenir.

4 - 13 kW

VERMOGEN
PUISSANCE

81 %

RENDEMENT

A+



JUUL

antraciet
anthracite

477.1314.000

Collectie - Collection



JUUL
chocolade
chocolat
477.1314.817



JUUL
cucina zwart email
cucina noir émail
477.1315.917



SAEY 92 SAEY 94

De warmte van generaties
La chaleur pour plusieurs générations



A+

Gegoten voor het leven
En fonte, fait pour durer



De SAEY 92/94 is een succesverhaal. Sinds generaties vertrouwen gezinnen op de warmte en degelijkheid van deze gietijzeren topper. Gegoten in de duurzaamste materialen en afgewerkt tot in de fijnste details. De SAEY 92/94 is onverwoestbaar en onklopbaar in zijn klasse. Een kachel voor het leven dus.

Le SAEY 92 et le SAEY 94 sont des histoires de familles. C'est l'histoire d'un succès qui se répète de génération en génération. En effet, on ne compte plus les familles où des générations entières ont fait confiance à la chaleur et à la fiabilité de ce poêle résistant. Réalisé en fonte, ainsi que dans d'autres matériaux durables, il offre une finition impeccable dans les moindres détails. Le SAEY 92/94 est un classique inaltérable, sans égal dans sa catégorie. Un poêle que vous achetez une fois pour toutes et dont vous profiterez toute votre vie.

SAEY 92

5 - 14 kW

VERMOGEN
PUISSANCE

77 %

RENDEMENT

SAEY 94

4 - 13 kW

VERMOGEN
PUISSANCE

77 %

RENDEMENT



SAEY 92 antraciet / anthracite



SAEY 94 cucina



Langdurig genieten Le poêle sans soucis

De SAEY 92/94 laat je net zo lang van je vuur genieten als jij wilt. Aanmaken gebeurt in een-twee-drie. Maar ook tijdens het branden hoef je je weinig zorgen te maken. Je wilt je kachel liefst voor lange tijd zijn werk laten doen? Geen probleem. Dankzij de handige, grote brandkamer vul je de SAEY 92/94 gemakkelijk bij met grote houtblokken. Zo ben je voor uren zoet.

Avec le poêle SAEY 92/94, vous profitez de votre feu aussi longtemps que souhaité. Il s'allume en un rien de temps. Il ne demande guère d'attention. Disposant d'une grande autonomie, il vous assure une douce chaleur, sans que vous ayez à l'alimenter régulièrement. Sa grande et vaste chambre de combustion accueille de grandes bûches qui mettront du temps à se consumer, en vous laissant tout le loisir de vaquer à vos occupations.

De luxe van het kiezen Le luxe d'un vaste choix

Uit het uitvoerige gamma van de SAEY 92 en SAEY 94 kan je kiezen voor een versie in zwart-blauw glanzend email of in antraciet geverfd. De antracietkleurige versie van de SAEY 92 of SAEY 94 is ook verkrijgbaar met gepolierde kookplaat (cucina).

À vous le choix dans la large gamme du SAEY 92 et du SAEY 94: que dites-vous de la version bleu nuit émaillée brillante? Ou de celle peinte en anthracite? Cette dernière est aussi disponible avec une plaque de cuisson polie (cucina).

Optionele accessoires: grondrooster voor hout, buselots voor bovenaansluiting, vloerbeschermingsplaatjes
Accessoires optionnels: grille de fond pour bois, buselots pour racc. supp., plaquettes de protection du sol

SAEY 92 Collectie - Collection

A+



SAEY 92
antraciet
anthracite
477.0692.000



SAEY 92
zwart/blauw glanzend email
émaillé brillant bleu/nuit
477.0692.280



SAEY 92 CUCINA
antraciet
anthracite
477.0592.000

SAEY 94 Collectie - Collection

A+



SAEY 94
antraciet
anthracite
477.0194.000



SAEY 94
zwart/blauw glanzend email
émaillé brillant bleu/nuit
477.0194.280



SAEY 94 CUCINA
antraciet
anthracite
477.0594.000

SAEY 92
SAEY 94

SCOPE / SCOPE XL

Eenvoud siert
Ode à la simplicité



A

Gemakkelijk, zoals het hoort
Facile, comme il se doit

De Scope valt op door eenvoud. Niet alleen zijn design is strak en hedendaags. De eenvoud zit ook niet in het minst in het gebruik en onderhoud. Zo kan je zonder enige rookhinder hout bijladen via de voordeur, dankzij een speciaal ontwikkelde rookklep. Maar bijvullen kan ook via de discreet weggewerkte zijdeur. De kachel kan bovendien grote houtblokken aan, zodat je minder vaak moet bevoorraden.

Le Scope s'impose par sa simplicité. Non seulement son design est épuré et contemporain, mais la simplicité est aussi de mise dans son usage au quotidien et son entretien. Jugez-en: l'alimentation via la porte est aisée, sans la moindre nuisance de fumée, grâce au clapet spécial étudié à cet effet. L'alimentation peut aussi se faire plus discrètement par la porte latérale, dérobée. Le poêle accepte sans broncher de grandes bûches, ce qui permet d'espacer l'approvisionnement. L'esprit tranquille vous pouvez vaquer à vos occupations.

*Optionele accessoires: aansluitstuk externe luchttoevoer, buselot voor bovenaansluiting
Accessoires optionnels: raccord d'air extérieur, buselot pour raccordement supérieure*

4 - 12 kW	VERMOGEN PUISSANCE
78 %	RENDEMENT



SCOPE XL



Collectie - Collection



SCOPE
antraciet - anthracite
477.0700.000



SCOPE XL
antraciet - anthracite
477.0700.113






DUO | MULTI-FUEL




HOUT/KOLEN - BOIS/CHARBON

Het beste van 2 werelden
Le meilleur des 2 mondes

.....



4 - 10 kW	VERMOGEN PUISSANCE
80 %	RENDEMENT

DUO
antraciet / anthracite
10.01.001.02.02

Veelzijdigheid troef
La polyvalence elle-même



De Duo functioneert zowel op hout als op kolen, aan u de keuze! Dit model brengt de sfeer van weleer tot leven in zijn nostalgische jasje. Het vermogen van de Duo maakt hem uitstekend geschikt voor middelgrote ruimtes. De grote stookruimte kan daarnaast met gemak houtblokken van 50 cm aan.

Le Duo fonctionne à la fois au bois comme au charbon, à vous le choix ! Ce modèle apporte l'atmosphère d'antan avec son habillage nostalgique. La capacité du Duo est idéale pour une pièce de taille moyenne. La chambre de combustion peut facilement gérer des bûches de 50 cm.



SAEY 92 SAEY 94

MULTI-FUEL
HOUT/KOLEN
BOIS/CHARBON

Het vuur dat we zo goed kennen
Le feu qui nous est si familier



Lang en zorgeloos genieten Parti pour en profiter longtemps

De SAEY 92 en de SAEY 94 zijn graag geziene gasten in vele huishoudens. Deze multi-fuelkachel laat je dan ook lang en zorgeloos genieten van zijn weldadige warmte. De grote vultrechter van de SAEY 92/94 stelt je in staat om een grote hoeveelheid kolen bij te vullen, zodat je je voor lange tijd geen zorgen hoeft te maken. Het schudrooster en de ruime aslade zijn gemakkelijk te hanteren.

Ce n'est pas pour rien si le SAEY 92 et le SAEY 94 sont les pièces maîtresses de nombreux ménages. Ce poêle multi-fuel permet de profiter longtemps d'une agréable chaleur, sans avoir à s'en soucier. La trémie de chargement du SAEY 92/94 est suffisamment grande pour laisser une grande autonomie au poêle qui tourne tout seul plusieurs heures durant, sans que vous ayez à penser à le remplir. La grille à charbon et le tiroir à cendres sont aussi simples à manier.

*België: enkel kolenstook / Belgique: uniquement version charbon

SAEY 92

5 - 14 kW

VERMOGEN
PUISSANCE

77%

RENDEMENT

A

hout/bois*

F

kolen/charbon

SAEY 94

4 - 13 kW

VERMOGEN
PUISSANCE

77%

RENDEMENT

A

hout/bois*

E

kolen/charbon



SAEY 94 MULTI-FUEL zwart-blauw email
SAEY 94 MULTI-FUEL émaillé mat bleu/noir



SAEY 92 MULTI-FUEL zwart/blauw mat email
SAEY 92 MULTI-FUEL émaillé mat bleu/nuit



Een SAEY 92/94 naar jouw smaak Un SAEY 92/94 adapté à vos goûts



De reeks SAEY 92/94 multi-fuel is verkrijgbaar in antracietkleur of zwartblauw mat email. Je vindt deze kachel ook met gepolierde kookplaat, in antracietkleur of zwartblauw glanzend email (top).

Le SAEY 92/94 multi-fuel est disponible en deux couleurs: anthracite ou bleu nuit, dans une finition émaillée mate. Une version brillante est aussi proposée dans les mêmes coloris, avec une plaque de cuisson polie (top).



SAEY 92 MULTI-FUEL

HOUT/KOLEN - BOIS/CHARBON

Collectie - Collection

F
kolen/charbon

A
hout/bois*



SAEY 92
antraciet
anthracite
478.0292.000



SAEY 92
zwart/blauw mat email
émaillé mat bleu/nuit
478.0292.180



SAEY 92 TOP
antraciet
anthracite
478.0392.000



SAEY 92 TOP
zwart/blauw glanzend email
émaillé brillant bleu/nuit
478.0392.280

SAEY 94 MULTI-FUEL

HOUT/KOLEN - BOIS/CHARBON

Collectie - Collection

E
kolen/charbon

A
hout/bois*



SAEY 94
antraciet
anthracite
478.0294.000



SAEY 94
zwart/blauw mat email
émaillé mat bleu/nuit
478.0294.180



SAEY 94 TOP
antraciet
anthracite
478.0394.000



SAEY 94 TOP
zwart/blauw glanzend email
émaillé brillant bleu/nuit
478.0394.280

*België: enkel kolenstook / Belgique: uniquement version charbon

Optionele accessoires: grondrooster hout, vloerbeschermingsplaatjes - Accessoires optionnels: grille de fond en bois, plaquettes de protection du sol

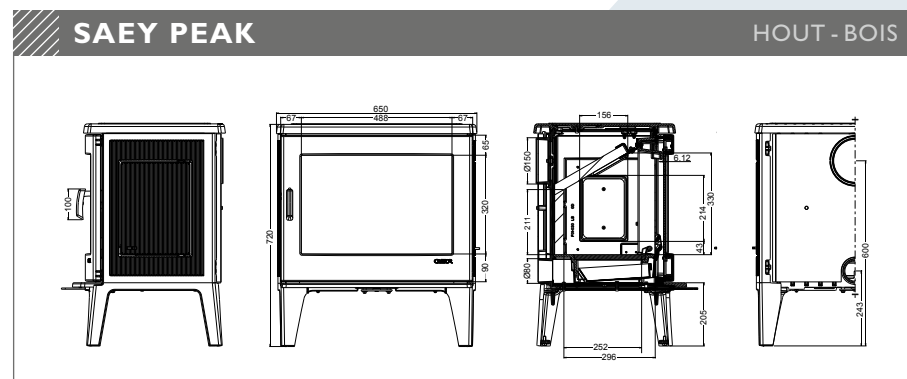
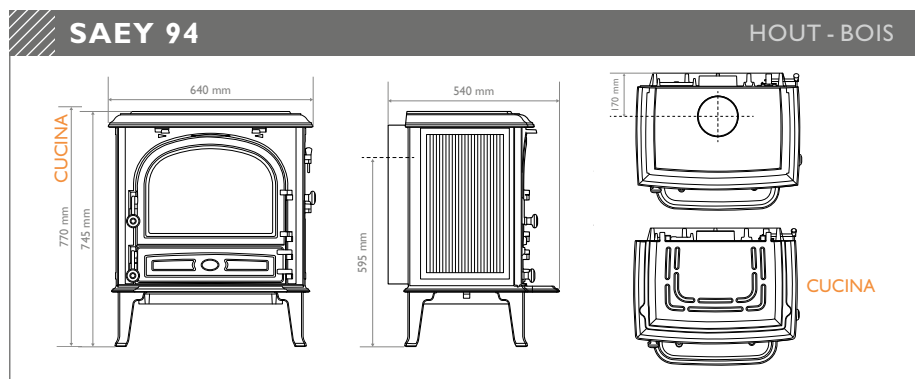
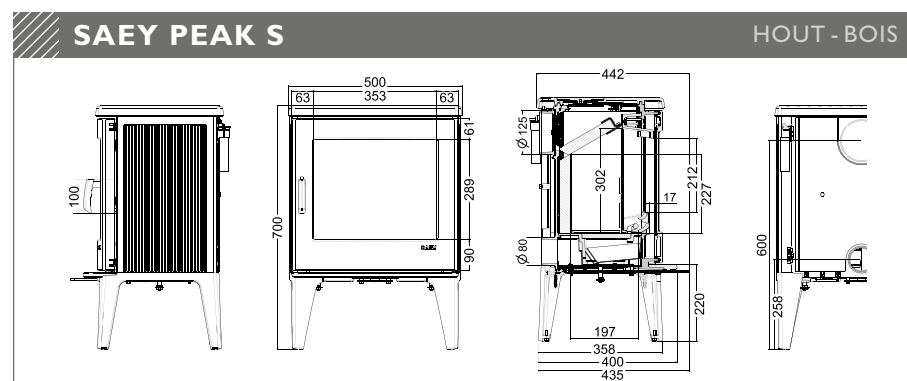
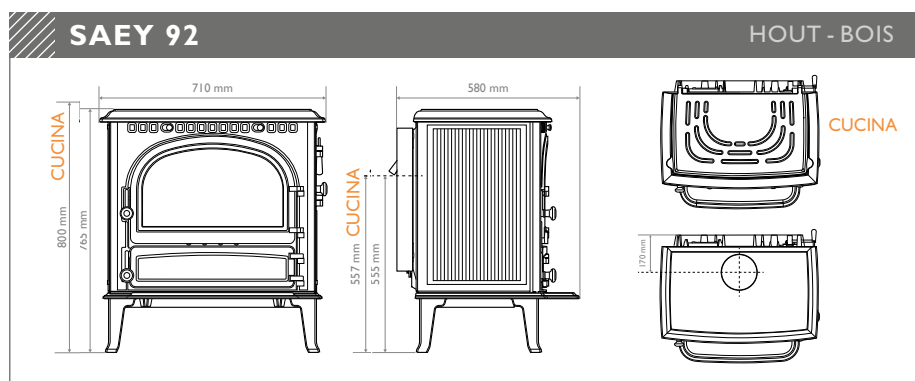
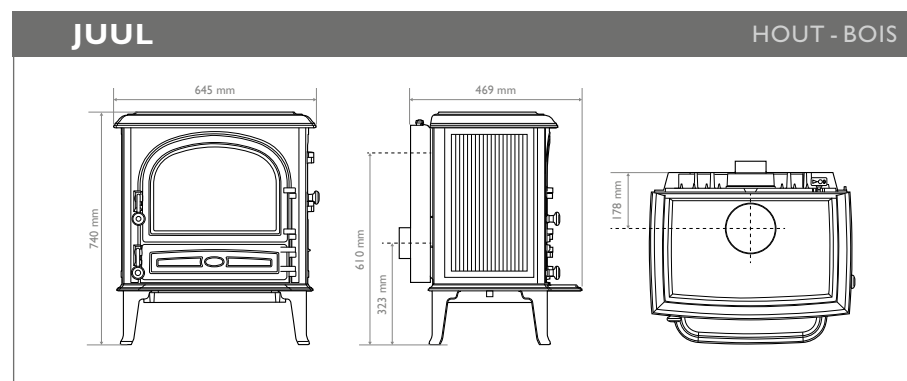
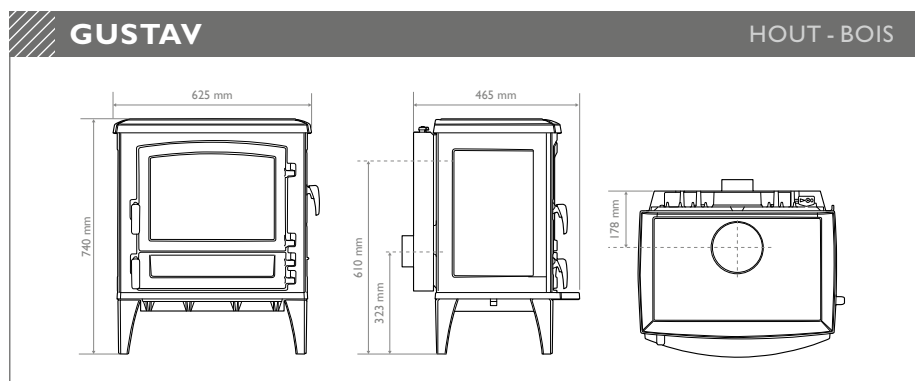
TECHNISCH TECHNIQUE

		SNORKEL TECHNOLOGIE	AIRWASH TECHNOLOGIE	BALANCED AIR TECHNOLOGIE	Nominaal vermogen (kW)	Min. - max . vermogen (kW)	Te verwarmen ruimte (m ³)	Rendement (%)	CO-uitstoot hout (%)	Uitstoot fijn stof hout (mg/Nm ³)	Energieklasse
					Puissance nominale (kW)	Puissance min.-max. (kW)	Volume à chauffer (m ³)	Rendement (%)	Émissions de CO bois (%)	Fines particules bois (mg/Nm ³)	Classe énergétique
HOOUT BOIS	SAEY PEAK S				6	3 - 8	≤ 150	78	0,10	30	A
	SAEY PEAK				8	4 - 10	≤ 180	78	0,10	30	A
	SAEY GUSTAV			×	9	4 - 13	≤ 220	81	0,10	36	A+
	SAEY JUUL				9	4 - 13	≤ 220	81	0,10	36	A+
	SAEY 92	×		×	9	5 - 14	≤ 230	77	0,10	28	A+
	SAEY 92 CUCINA	×		×	9	5 - 14	≤ 230	77	0,10	28	A+
	SAEY 94	×		×	9	4 - 13	≤ 220	77	0,10	22	A+
	SAEY 94 CUCINA	×		×	9	4 - 13	≤ 220	77	0,10	22	A+
	SCOPE				9	4 - 12	≤ 200	78	0,10	29	A
	SCOPE XL				9	4 - 12	≤ 200	78	0,10	29	A
MULTI-FUEL	DUO				7	4 - 10	≤ 180	80	0,08	32	A/E
	SAEY 92	×		×	9	5 - 14	≤ 230	n.v.t.	n.v.t.	n.v.t.	A*/F
	SAEY 92 TOP	×		×	9	5 - 14	≤ 230	n.v.t.	n.v.t.	n.v.t.	A*/F
	SAEY 94	×		×	9	4 - 13	≤ 220	n.v.t.	n.v.t.	n.v.t.	A*/E
	SAEY 94 TOP	×		×	9	4 - 13	≤ 220	n.v.t.	n.v.t.	n.v.t.	A*/E
GAS GAZ	SAEY PEAK SC	×	×	×	8,4	1,5 - 8,8	≤ 200	88	n.v.t.	n.v.t.	B
	SAEY PEAK CC		×	×	8	1,5 - 7,5	≤ 180	84	n.v.t.	n.v.t.	A

Afmetingen H x B x D (mm)	Gewicht (kg)	Lengte houtblokken maximaal (mm)	Boven- en/of achter aansluiting*	Ø Afvoer (mm)	Afstand midden afvoerbuis - vloer (mm)	Afstand achterkant - midden afvoerbuis bij bovenaansluiting (mm)	Ø Externe luchttoevoer
Dimensions H x L x P (mm)	Poids (kg)	Longueur des bûches maximal (mm)	Raccordement sur la partie supérieure et / ou à l'arrière*	Ø Évacuation (mm)	Distance entre le milieu du tuyau d'évacuation et le sol (mm)	Distance entre l'arrière et le milieu du tuyau d'évacuation (mm)	Ø Apport d'air extérieur
700 x 500 x 400	120	330	●	125	600	127	80
720 x 650 x 496	145	500	●	150	600	140	80
740 x 625 x 465	188	500	●	150	610	178	100
740 x 645 x 469	193	500	●	150	610	178	100
765 x 710 x 580	180	550	●	150	555	170	-
800 x 710 x 580	192	550	●	150	555	-	-
745 x 640 x 540	161	500	●	150	595	170	-
770 x 640 x 540	174	500	●	150	595	-	-
700 x 662 x 475	220	500	●	150	560	193	100
810 x 662 x 475	231	500	●	150	670	193	100
650 x 750 x 465	168	500	●	150	597	-	80
765 x 710 x 580	200	500	●	150	557	-	-
800 x 710 x 580	218	500	●	150	557	-	-
745 x 640 x 540	178	500	●	150	595	-	-
770 x 640 x 540	190	500	●	150	595	-	-
720 x 660 x 496	84	n.v.t.	●	100	545	-	-
720 x 650 x 496	85	n.v.t.	●	100/150	-	140	-

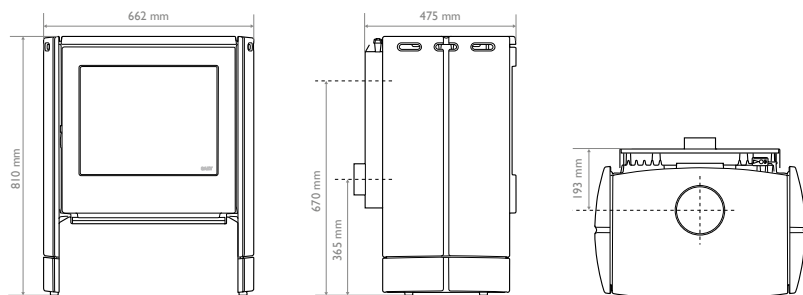
* ● = boven- en achteraansluiting - raccordement par le dessus et arrière | ○ = bovenaansluiting - raccordement par le dessus | ● = achteraansluiting - raccordement arrière

TECHNISCHE TEKENINGEN - DESSINS TECHNIQUES



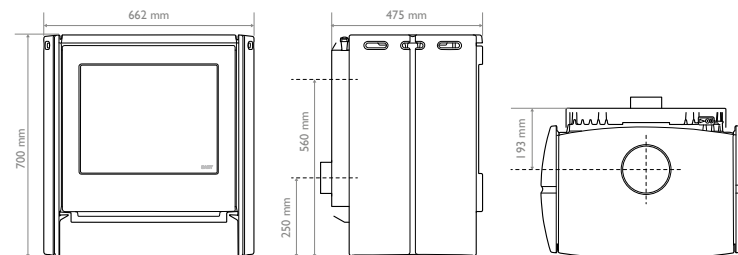
SCOPE XL

HOUT - BOIS



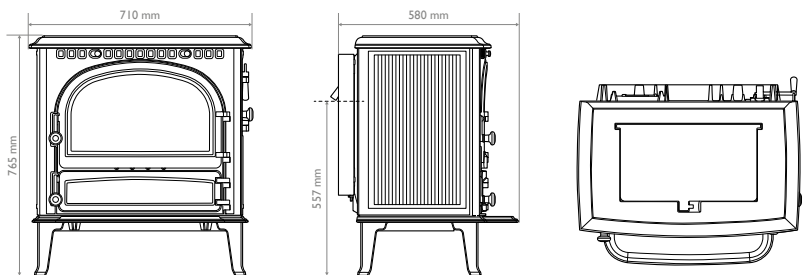
SCOPE

HOUT - BOIS



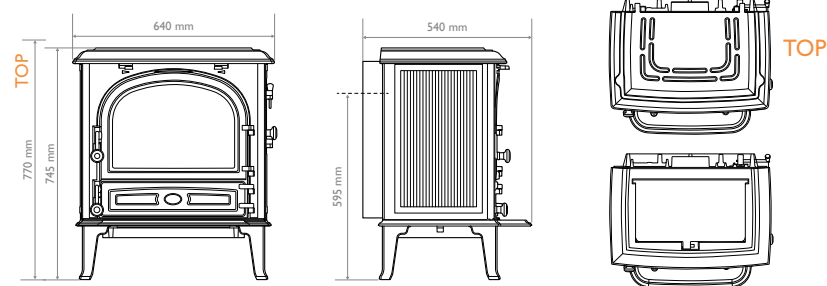
SAEY 92

MULTI-FUEL



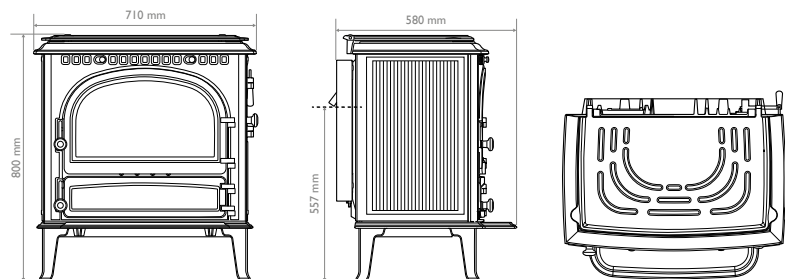
SAEY 94

MULTI-FUEL



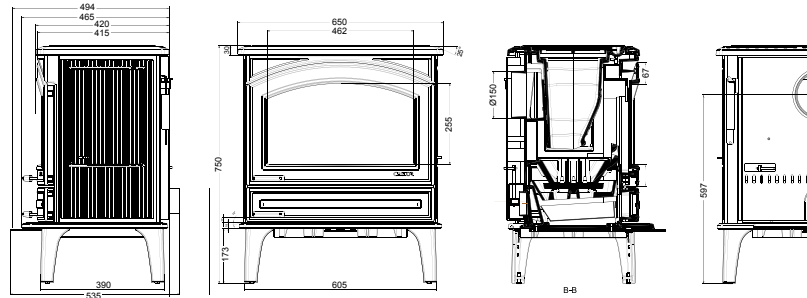
SAEY 92

MULTI-FUEL TOP



SAEY DUO

MULTI-FUEL



Uw verdeler | Votre revendeur

Hout / Essences de bois

Vochtig hout is moeilijk aan te maken, produceert minder warmte en vervuult de ruit, de verbrandingskamer en het rookkanaal. Gebruik daarom gekloofd hout met een vochtigheidsgraad van minder dan 20% voor een optimale verbranding. Gebruik ook brandhout in een gepast formaat en een gepaste hoeveelheid. Verschillende houtsoorten geven een ander vlammenbeeld en hebben een afwijkende energetische waarde. Harde houtsoorten (bv. beuk, eik...) branden trager en produceren meer warmte terwijl zachte houtsoorten (bv. populier, wilg...) gemakkelijker aan te maken zijn.

Le bois humide est lent à l'allumage. Il produit moins de chaleur et salit la vitre, la chambre de combustion et le conduit de fumée. Par conséquent pour une combustion optimale, utilisez du bois fendu plutôt sec (humidité inférieure à 20%). Veuillez aussi à ce que votre bois de chauffage ait un format approprié. Adaptez la quantité de bois selon les recommandations. Les flammes produites diffèrent fortement selon le type d'essence de bois utilisée. Vous remarquerez aussi de grandes différences dans la valeur énergétique de chaque sorte de bois. Les bois durs (tels que le hêtre, le chêne...) brûlent plus lentement et produisent plus de chaleur que les bois tendres (comme le peuplier, le saule...) qui démarrent plus vite.

ES - FRÈNE

Zeer geschikt om lang te branden. Es produceert veel warmte en heeft een mooi vlammenspel.

Très approprié. Il se consume lentement, ses flammes sont belles, et il produit beaucoup de chaleur.



EIK - CHÊNE

Uitstekende keuze, want eik brandt traag met levendige vlammen en geeft weinig rook af.

Excellent choix, car le chêne brûle lentement et dégage peu de fumée. Ses flammes vives sont agréables à regarder.



BEUK - HÊTRE

Sterk aanbevolen, want droogt snel, produceert veel warmte en geeft je mooie vlammen.

Fortement recommandé, car il sèche rapidement, il produit beaucoup de chaleur et il vous laisse profiter de ses belles flammes.



BERK - BOULEAU

Ideaal om het vuur aan te maken of aan te wakkeren. Berk verbrandt snel en geeft dan ook sneller zijn warmte af.

Idéal pour lancer le feu ou le raviver. Le bouleau se consume rapidement et réchauffe vite la pièce.



HAAGBEUK, FRUITBOMEN CHARME ET ARBRES FRUITIERS

Deze houtsoorten produceren veel warmte en leveren een rustig vlammenspel op.

Ces espèces produisent beaucoup de chaleur. Leurs flammes virevoltent tranquillement.



SPAR, DEN - SAPIN, PIN

Verbrandt snel en de harsen vervuilen gemakkelijk het rookkanaal, wat deze houtsoorten minder geschikt maakt als brandhout.

Se consomment très vite. Leurs résines laissent un dépôt dans le conduit de cheminée, ce qui rend ces bois moins appropriés comme bois de chauffage.

