

De warmte- en energietoekomst. Met pellets.

ÖkoFEN



Pellematic

Comfort en
techniek op het
hoogste niveau

Energie-klasse

A⁺

Productlabel

A⁺⁺

Systeemlabel

Pellematic 32 kW met de
Pelletronic Touch regeling en
ruimtethermostaat

Top-rendement

94,7 %

Moderne verwarmingstechniek

spaart energie,
verwarm efficiënt
en goedkoop

6 verschillende vermogens

10 kW (tot 3 kW)
12 kW (tot 4 kW)
15 kW (tot 5 kW)
20 kW (tot 6 kW)
25 kW (tot 8 kW)
32 kW (tot 10 kW)

Top-
rendement
94,7%
Continue in
ontwikkeling



De Pellematic is origineel door ÖkoFEN ontwikkeld.

In 1997 was het de eerste, gecertificeerde pelletverwarming op de markt.

Tot op vandaag is het een toonaangevende uitvinding, die zowel voor nieuwbouw als voor renovaties een optimale oplossing is. Het ketelvermogen van de Pellematic wordt precies afgestemd op uw project. Uw voordeel : minder pelletverbruik door een optimale dimensionering van uw pelletketel.

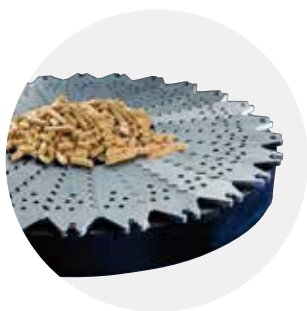
U geniet van comfort door techniek van het hoogste niveau. En dit doordat ÖkoFEN het origineel steeds verder ontwikkelt en verbetert.

Techniek in detail



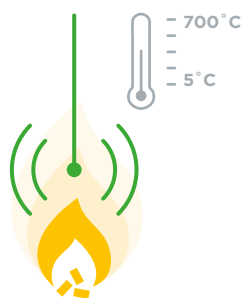
De originele **ECC** technologie

Efficient Combustion Control Technologie



Multisegment-brandschaal

Door een verbeterde verbrandingsluchttoevoer en optimale asbegeleiding zorgt de Multisegment-brandschaal voor een constante en hoge verbrandingskwaliteit.



Vlamtemperatuurvoeler

De vlamtemperatuurvoeler detecteert automatisch de energie-inhoud van de pellets en past indien nodig de vlamtemperatuur en regelparameters aan. Het zorgt voor een nagenoeg perfecte verbranding, een flexibele verwarming, een hoger rendement en een lage uitstoot.



Onderdrukmeting

De onderdrukmeting regelt automatisch de verbrandingslucht toevoer. Samen met de vlamtemperatuursensor zorgt dit voor een efficiënte en schone verbranding en een maximale betrouwbaarheid.

Pellematic Compact

De verwarming voor weinig ruimte en veel comfort

Weinig ruimte nodig.
Slechts

0,5 m²

Eenvoudige planning
& installatie



Energie-klasse

A⁺

Productlabel

A⁺⁺

Systeemlabel

Pellematic Compact 10 kW
met 2 x Pellesol Top zonnecollectoren
en Pellaqua 600l bufferat

Uiterst compact

slechts 73 x 72 cm grondoppervlak

4 verschillende vermogens

10 kW (tot 3 kW)
12 kW (tot 4 kW)
14 kW (tot 4 kW)
16 kW (tot 5 kW)

De Pellematic Compact – het ruimtewonder.

Hier zegt de naam het al: met slechts 0,5 vierkante meter kunt u de Pellematic Compact in de kleinste stook- of werkruimte kwijt.

Als één van de compactste pelletketels op de markt met afmetingen van 72 x 73 cm overtuigt de Pellematic Compact door de mogelijkheid van wand- en hoekpositionering.

Reiniging, asverwijdering en ontsteking functioneren volautomatisch, betrouwbaar en zeer geluidsarm. De aslade hoeft maar 2 maal per jaar te worden geleidigd. Door de extra netwerkvoorzieningen van de Pellematic Compact realiseert u een hoger Bediencomfort. De verwerking van online-weersinformatie biedt u de mogelijkheid tot nog meer efficiëntie. Bovendien kan u de pelletverwarming ook op afstand bedienen.

Techniek in detail



ecc Vlamtemperatuurvoeler

Volautomatische reiniging van de warmtewisselaar

Warmtewisselaar

Elektrische ontsteking met gloeistaaf
slechts 250 W stroomverbruik, zorgt voor een snelle ontsteking.

ecc Multi-segmentbrander

Sturing via Pelletronic Touch
overzichtelijk, verlicht grafisch display met symbolen en tekst

Dagvoorraad

ecc Onderdrukmeting

Pelletbrander

Asbox (standaard)
met ascompressie (13,9 liter / 7,5 kg), optimaal voor lange ledigings-intervallen en comfortabel te bedienen. Met automatische melding, wanneer de asbox vol is.



„Plug & heat“
Toebehoren zoals verwarmingskring-
groepen kunnen snel en eenvoudig
worden geïnstalleerd.



Ook met 180 kg handmatig te vullen
silo beschikbaar.

Pellematic Condens



De toekomstgerichte verwarming

Record-
rendement
107,3 %



Energie-klasse

A⁺⁺

Productlabel

A⁺⁺⁺

Systeemplaat

Pellematic Condens 10 kW
met 5 x Pellesol Top en
Pellaqua 800

Record-rendement

107,3 % seriematig
spaart 15 % pellets-/verwarmingskosten

Uiterst compact

slechts 72 x 73 cm grondoppervlak

Gleidende keteltemperatuur

van 28 tot 85 °C
(verwarmt alleen tot de vereiste
temperatuur)

5 verschillende vermogens

10 kW (tot 3 kW)
12 kW (tot 4 kW)
14 kW (tot 4 kW)
16 kW (tot 5 kW)
18 kW (tot 6 kW)

De Pellematic Condens vormt een nieuwe mijlpaal.

De ketel met toekomstgerichte condensetechnologie maakt de toepassing van de condensatie-techniek in ieder verwarmingssysteem mogelijk: de innovatieve pelletverwarming kan ook bij hogere retourtemperaturen, zoals in renovaties vaak het geval is, probleemloos worden ingebouwd.

Compacte pelletverwarming met hoog rendement

Toprendementen van maximaal 107,3%, een compacte bouwwijze op een klein installatieoppervlak, maar ook de intelligente indeling van alle aansluitingen maken de Pellematic Condens tot een uniek apparaat. Hij onderscheidt zich door zijn efficiënt en compact karakter, en behoort daarmee tot een nieuwe generatie pelletketels.

Uiterst efficiënt verwarmen met 107,3 % rendement



Met het optionele eReady-pakket is de ketel voorbereid op het installeren van de Stirling.



Manueel vullen
Als alternatief voor de volledig automatische systemen van ÖkoFEN kan u ook kiezen om uw ketel manueel te vullen. Voorraad van 180 kg

Pellematic Smart XS



De compleetse
verwarmings oplossing
voor kleine ruimtes



4in1 condenserende
pelletketel

0,9 m²

incl. buffer en
zon

Energie-klasse

A⁺⁺

Productlabel

All-in-one

Condenserende pelletketel
Buffervat
Sanitair warm water productie
Verwarmingskringen
Zonne-warmte wisselaar (optioneel)

Uiterst compact

slechts 0,9 m²

5 verschillende vermogens

10 kW (tot 3 kW)
12 kW (tot 4 kW)
14 kW (tot 4 kW)
16 kW (tot 5 kW)
18 kW (tot 6 kW)

De Pellematic Smart XS overtuigt als alles-in-één oplossing.

Pelletverwarmingstechniek inclusief compacte boiler, die optioneel met zonne-energie kan worden gecombineerd.

Tot 2 verwarmingscircuits en productie van sanitair warm water.

De vorm is ook zeer compact.

Het verenigt alles wat je nodig hebt op slechts 0,9 m².

De kleine afmetingen en de intelligente en flexibele plaatsing van de aansluitingen maken de SmartXS perfect aanpasbaar aan uw stookruimte.

Alles in 1 – op slechts 0,9 m²



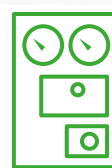
Verkrijgbaar met manueel te vullen pelletsilo



Pelletketel



Warmwaterbereiding



Pompgroep



Zon (optioneel)

Pellematic Air

De pelletetel met
warme lucht



Warme lucht

Vermogen

30 kW (tot 10 kW)

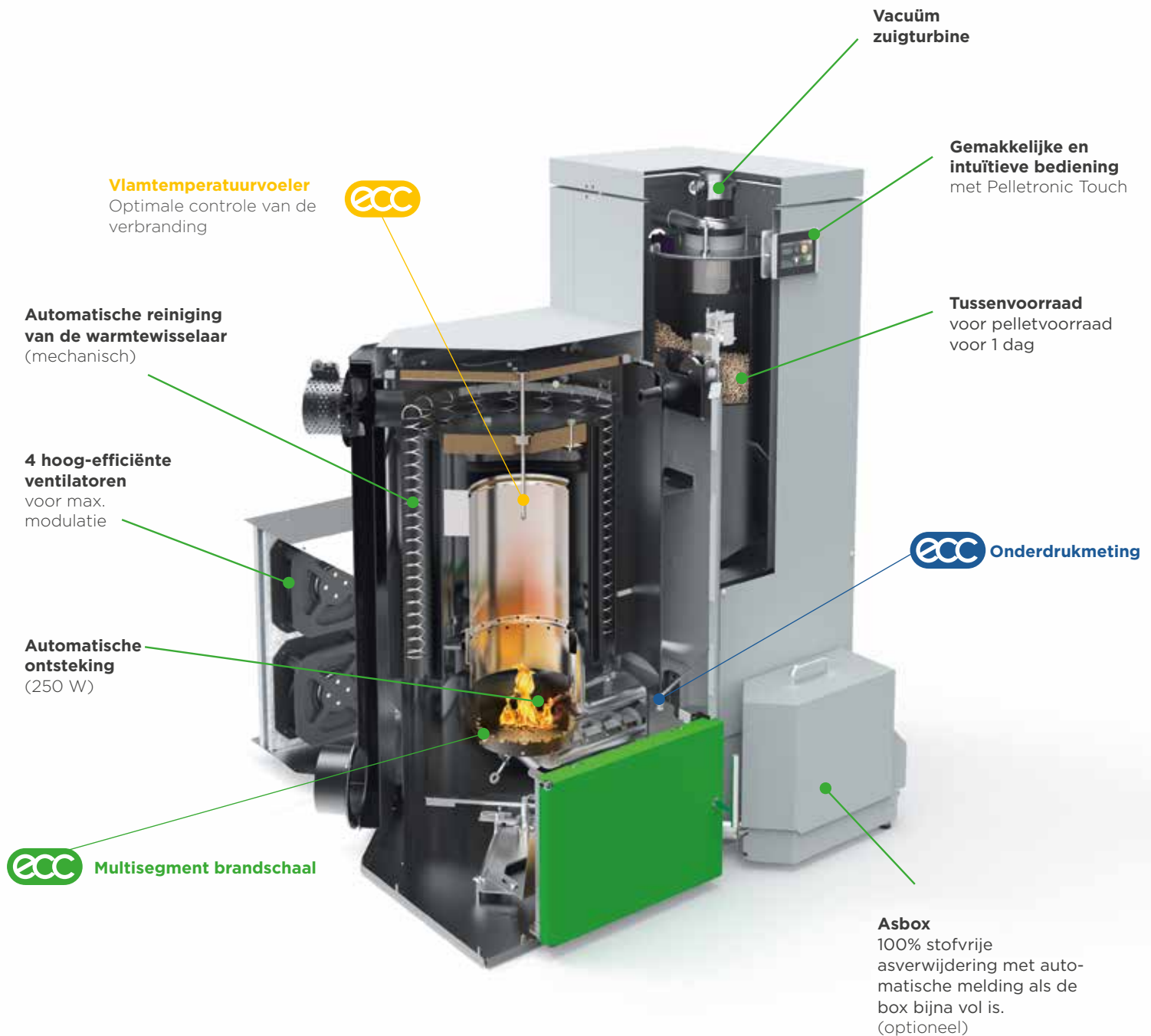
**De warme-luchtverwarming op basis van pellets:
niet alleen maar hete lucht!**

Als geen verwarmingscircuit met water aanwezig is, biedt ÖkoFEN het passende verwarmingssysteem:
de innovatieve warme-luchtverwarming op basis van pellets.

Met 30 kW vermogen is hij optimaal geschikt voor het eenvoudig verwarmen van serres, werkplaatsen, magazijnen, tenten en stallen, of om gebouwen te drogen. Vier ventilatoren zorgen voor een geluidsarme werking bij laag stroomverbruik.

Dankzij de beproefde Pellematic technologie scoort de Pellematic Air punten door een vertrouwde, schone en efficiënte verbranding, en bereikt rendementen van maximaal 96,8%.

De warme lucht verwarming



- Talrijke gebruiksmogelijkheden in grote projecten
- Volautomatische pellettoevoer - optioneel: bevulling met de hand
- Automatische asverwijdering en compressie (compacte asbox)
- Automatische reiniging van warmtewisselaar
- Internetverbinding voor bediening vanop afstand
- Overzichtelijk verlicht grafisch display
- 30 kW instelbaar in stappen van 1 kW
- Langere looptijd mogelijk voor hogere efficiëntie - mogelijk dankzij revolutionaire modulatie
- Nieuw vormgegeven ketelregeling voor constante ruimtetemperatuur
- 1 jaar vrij van onderhoud
- Meerdere installaties kunnen gecombineerd worden tot cascade
- Verwarmingsvermogen van 600 tot 800 kubieke meter met 30 kW
- Makkelijke installatie

Pellematic Maxi

De pelletketel
voor grote
installaties

Energie-klasse

A⁺

Groot vermogen op weinig plaats

3 verschillende
vermogens

36 kW (tot 11 kW)
48 kW (tot 15 kW)
56 kW (tot 17 kW)



De houtpellet-ketel voor grote installaties.

De Pellematic Maxi is gebaseerd op de bewezen techniek van de Pellematic-serie en past deze toe op een 56 kW verwarmingsketel. Dat verklaart de enorme populariteit bij met name industriële en zakelijke toepassingen, bij hotels, woongemeenschappen en hoogbouw.

Naast zijn vermogen scoort de Pellematic Maxi houtpellet-ketel ook met andere comfortabele oplossingen: de pelletverwarming kan optioneel worden uitgerust met een niveaubewaking en beschikt over een afstandsbewaking inclusief het automatisch nabestellen van houtpellets en een grote asbak. Een comfort, zoals slechts bij pelletverwarmingen in privéwoningen gangbaar is.

Tot 5000 m²



Pellematic Maxi Condens

Tot 64 kW

Nog hoger rendement **102,7%**



A++



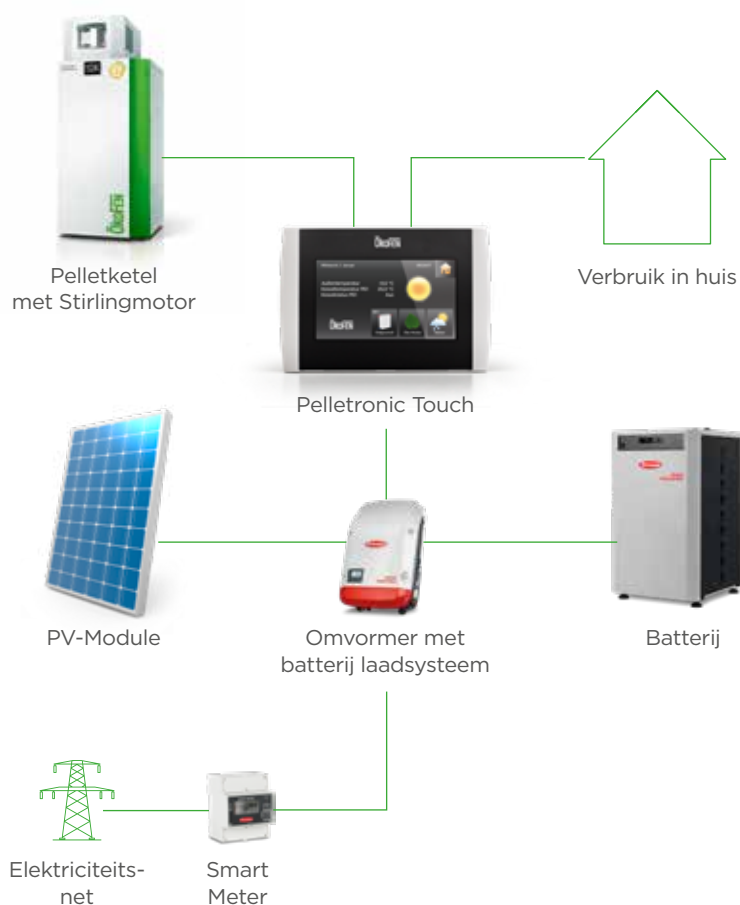
Het hele jaar elektriciteit & warmte uit pellets & zon

myEnergy365 van ÖkoFEN is het antwoord op de vraag naar onafhankelijke en ecologische elektriciteits- en warmteproductie in de eigen woning. Met de elektriciteitsproducerende ÖkoFEN-pelletketel in combinatie met elektriciteitsopslag, omvormer en fotovoltaïsche panelen produceert u **100 % ecologische warmte en elektriciteit** uit pellets en zonne-energie voor uw huis.



Meer informatie op
www.okofen-e.com

Het complete myEnergy365 systeem



Pelletketel met Stirlingmotor

Het hart van de pelletverwarming met elektriciteitsproductie vormt de Pellematic Condens, één van de efficiëntste pelletketels met condensatietechniek.

De Pellematic Condens kan direct of later met de Stirling worden uitgerust.

(Het eReady-pakket is noodzakelijk in beide gevallen).



Stap voor stap naar onafhankelijkheid

Het concept is modulair opgebouwd en kan stap voor stap worden geïnstalleerd volgens de eisen en het budget.

Een bestaand PV-systeem kan ook eenvoudig worden geïntegreerd.

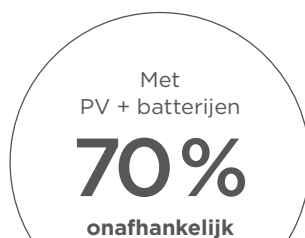
Beslis flexibel hoe onafhankelijk u wilt zijn.



Fotovoltaïsche panelen

Een PV-installatie dekt ongeveer 30% van het elektriciteitsverbruik van een eengezinswoning.

De benodigde ruimte voor installatie bedraagt ongeveer 35 m2 dakoppervlak. Reeds bestaande PV-installaties kunnen eveneens worden opgenomen. Op bijzonder zonnige dagen wordt de ongebruikte stroom aan het openbare net geleverd.



Batterijen

Een batterij is de ideale aanvulling bij de fotovoltaïsche installatie en maakt een onafhankelijkheid van ongeveer 70% mogelijk.

Door de opslag van zonnestroom kan deze ook worden gebruikt als de zon al niet meer schijnt. Met de noodstroom-functie wordt het systeem tevens tot voorzorgsmaatregel tegen stroomuitval.



Uitbereiding met Stirlingmotor

De Stirlingmotor wordt aangedreven door de pelletverwarming en levert wisselstroom (230 V, 50 Hz), zelfs op zonloze dagen wanneer er weinig opbrengst van het PV-systeem te verwachten is.

Met behulp van de Stirlingmotor bereikt men tot 100% onafhankelijkheid.

Pelletronic Touch

De automatische regeling voor het hele huis



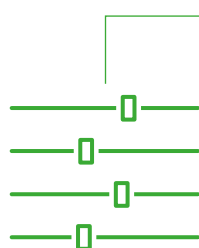
ÖkoFEN Ketels kunnen met Alexa** bediend worden

Regeling in detail

Het menu van de Pelletronic Touch is vanaf de eerste seconde duidelijk.

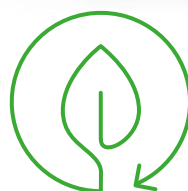
Het overzichtelijke, verlichte display met symbolen en tekst kan intuïtief en met een vingerbeweging worden bediend.

De intelligente
Alles-reglaar
eenvoudig & intuïtief



De allesregelaar

Met de Pelletronic Touch regelt u het gehele warmtesysteem van uw thuis. U kunt maximaal zes cv-circuits, drie warmwaterboilers, drie buffer-vaten en drie zonne-installaties met ieder twee circuits in willekeurige varianten regelen.



Autom. energiespaarmodus*

Van zodra u zich op een door u gedefinieerde afstand van uw huis verwijderd, herinnert de App u eraan om de energiespaarmodus te activeren. Deze laat de ruimtetemperatuur dalen en helpt u zo om te besparen op verwarmingskosten.



Verwarmen volgens het weer*

De regelaar maakt gebruik van online live weergegevens voor zijn locatie en regelt de ketel naargelang de verwachte zonne-uren. Als er zonneshijn verwacht wordt, dan zal de regeling de ruimtetemperatuur volledig laten dalen. Zo is er geen oververhitting en bespaart u waardevolle verwarmingsenergie.

* Functies zijn beschikbaar als er een internetverbinding is.

** Niet in alle talen beschikbaar



Pelletronic Touch in Smart Homes

De Pelletronic Regeling kan met bijna elk huisbeheersysteem verbonden worden. De verwarming wordt dan integraal een onderdeel van de automatisatie en zorgt zo voor betere afstemming met de rest van de technieken (ventilatie, koeling, zonnewering,...)



Online versie testen!
touchdemo.oekofen.info



01

02

Controle vanuit de woonkamer*

U hoeft naar het stooklokaal te gaan om instellingen te wijzigen. Uw ÖkoFEN pelletketel kan ook vanuit de woonkamer bediend worden. De design-thermostaat [01] met touchscreen is intuïtief te bedienen. U kunt ook kiezen voor de eenvoudige LED-thermostaat [02]. Beide thermostaten zijn optioneel.



Mobile Bediening*

Met de Pelletronic Touch beschikt u over tal van comfortabele online functies. De bediening van de ketel kan u volgen op het **my.oekofen.info** portaal. Naast de computer kunt u ook met tablet of smartphone via de gratis „myPelletronic“ app uw ketel bedienen.



Hulp op afstand

Na uw toestemming kan de ÖkoFEN-klantenservice de instellingen van uw verwarmings-systeem op elk moment of afstand controleren en eventuele instellingen wijzigen.

Als het probleem niet online kan worden opgelost komt de installateur voorbereid ter plaatse.

Slim de zon gebruiken met power2heat

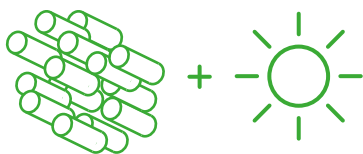
Meer energie voor uw huis. De **Smart PV** meet alle elektriciteitsverbruik in het gebouw, registreert de elektriciteitsproductie en het gebruik van het net.

De Pelletronic Touch bedient de Smart PV en geeft een overzicht van alle metingen.

Bovendien kan de overtollige elektriciteit gebruikt worden om een verwarmingsweerstand, met een vermogen tot 2kW, aan te sturen. Produceer warm water in een boiler of buffervat en benut zo de opgewekte elektriciteit maximaal.



Meer informatie
www.okofen.be



Optimale energiegebruik

In plaats van de overtollige elektriciteit zonder of slechts tegen een kleine vergoeding aan het net te leveren, kan de PV-energie efficiënter en rendabeler worden gebruikt voor verwarming. Hiervoor is het buffervat uitgerust met een power2heat systeem en aangevuld met een smartmetermodule.



Eenvoudige controle

De intelligente ÖkoFEN Pelletronic Touch meet de totale energiebalans en optimaliseert het pelletverbruik dankzij de online weersverbinding en slaat de overtollige energie op in het buffervat. Men bespaart brandstof en gebruikt het energiesysteem optimaal.



Smart PV Meter

Het meet het elektriciteitsverbruik en de teruglevering aan het net en visualiseert alle energiegegevens via Pelletronic Touch (electriciteit & warmte). De energieverbruikers worden geïdentificeerd. De terugverdientijd van de PV-installatie wordt verkort, omdat de anders ongebruikte PV-electriciteit de verwarmingskosten verlaagt.

Smart PV

Onafhankelijk
warm water maken
met pellets en zon

Slechts 1 systeem
All-in-one
voor stroom
en warmte

De Smart PV bestaat uit twee modules.

De Smart PV Meter en de Smart PV power2heat module. De slimme PV-meter detecteert automatisch het overtollige elektriciteit uit de fotovoltaïsche installatie (of andere elektriciteitsproductie) en gebruikt deze in combinatie met de Power2heat module (verwarmingsweerstand met vermogensregelaar).



Verkort de terugverdientijd van de PV-installatie (of andere energieopwekking)

Detecteer de "energievreters"

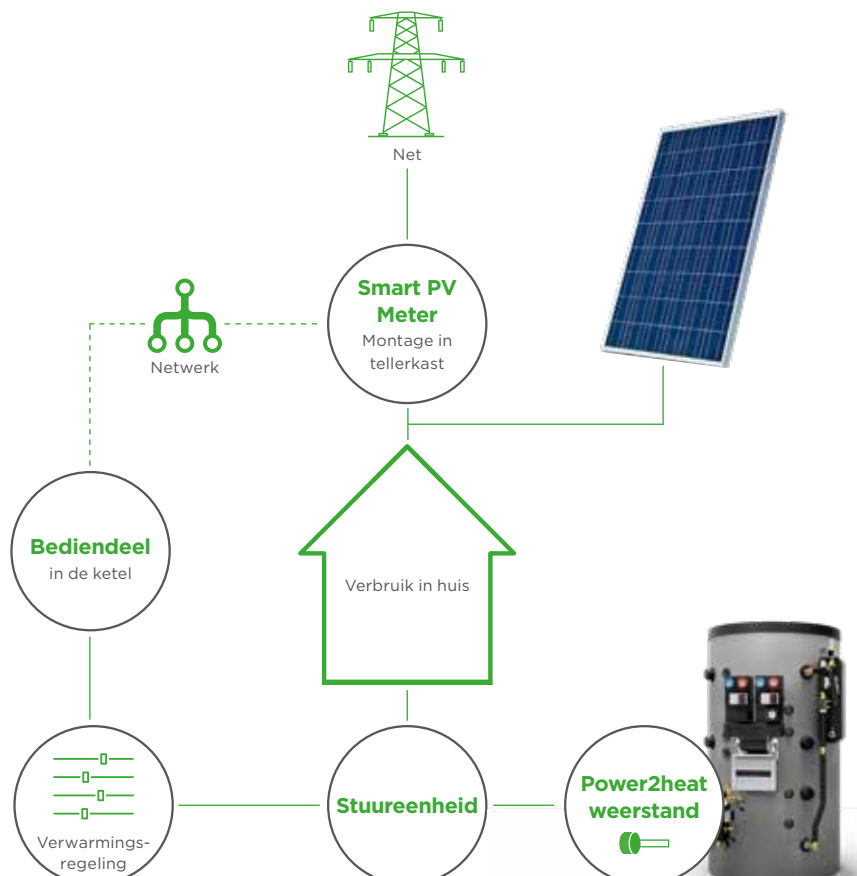
Efficiënter door een hoger eigenverbruik

Gebruik van online weersvoorspelling - de pelletketel wacht op zonne-opbrengst

Traploos gebruik van overschot van zonne-energie van 0 - 100 %

Bediening en visualisatie op het Touchbediendeel van de verwarming

Kan in **bestaande en nieuwe systemen** geïntegreerd worden.



Pelletopslag

Altijd een oplossing



Textielsilo Flexilo

De meest gebruikte opslagmogelijkheid: gunstige kostprijs, snelle montage, stofdicht, luchtdoorlaatbaar, beschikbaar in vele varianten en toepasbaar in vochtige ruimtes.

Textielsilo en ketel kunnen tot max. 20 m van elkaar verwijderd zijn



Mini silo in metaal

Voor nieuwe huizen, huizen zonder hoge verwarmingsbehoefte of waar weinig ruimte beschikbaar is, is de mini-silo de ideale oplossing.

Met een capaciteit van 180kg pellets meet deze slechts 41cm x 55cm.

Een uiterst compact verwarmingssysteem als resultaat.



Vorraadruimte

De klassieke manier van pelletopslag:

Bestaande ruimtes kunnen optimaal gebruikt worden, De pelletopslag wordt volledig geledigd.

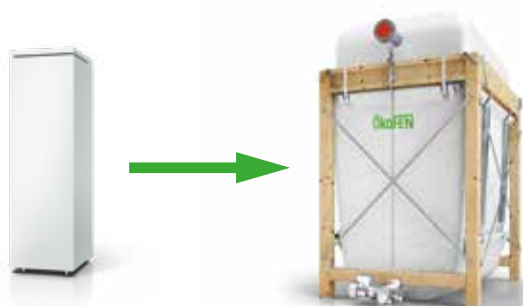
Vorraadruimte en ketel kunnen tot max. 20m van elkaar verwijderd zijn.



Mini textielsilo

Voor meer capaciteit en autonomie: de mini Flexilo is een textielsilo met een houten frame van 1,1m x 1,1m en een capaciteit van 450kg pellets.

Het vullen is eenvoudig: til de textielkap op en leeg de zakken pellets in de silo.



Toekomstgericht

Als u later een langere autonomie wenst, kunt u uw mini-silo gemakkelijk vervangen door een grotere silo.

Uw pelletketel is uitgerust met een pellettoevoersysteem dat compatibel is met alle ÖkoFEN-textielsilo's en voorraadruimtes

Flexilo Classic & Flexilo Compact

Perfect bij weinig ruimte, beperkte plafondhoogte of vochtige kelders



FLEXILO Classic

Deze oplossingen voor pelletopslag zijn afgestemd op de ÖkoFEN-pelletketels. De silo bestaat uit geweven polyesterstof met een metaaldraad.

De hoogwaardige stof is stofdicht, luchtdoorlatend, en antistatisch. Snel en gemakkelijk te monteren. De Flexilo is beschikbaar in talrijke varianten en geschikt voor zowel schroef als vacuüm pellettransport. Afwijkende groottes zijn op aanvraag beschikbaar.



FLEXILO Compact

De gepatenteerde verdere ontwikkeling van de standaard Flexilo: een functionele oplossing met trekveren die het toelaat om tot 60% meer opslagcapaciteit te creëren op dezelfde oppervlakte.

De ingebouwde schroef en het beproefde veersysteem zorgen voor het volledig ledigen van de silo.

De compacte silo is beschikbaar in twee varianten : voor hoge of lage ruimtes. Zelfs bij beperkte plafondhoogte (minimum 200 cm) is het mogelijk grotere volumes pellets te stockeren.

Pellesol Top

Integreer de zon in uw
verwarmingssysteem

10
jaar

Garantie op de
zonnecollectoren



One-Turn-Montage

Zeer robuuste en eenvoudig te
monteren montagesysteem

De One-Turn-Montagetechniek maakt
een einde aan vervelende schroeven.
Een draai van 90 graden is voldoende
om de speciale schroef vast te zetten.

Gepatenteerde techniek

Met speciale D-buis warmtewisselaar

Hoogste kwaliteit en efficiëntie

83,2 % rendement

De logische toevoeging

bij een ecologisch verwarmingssysteem

Aluminium absorber over het hele oppervlak

voor optimale warmteoverdracht

35 mm rugisolatie

voor een verminderd warmteverlies

83,2%
Rendement



Uitstekend

met het Solar Keymark

Breng de zon in huis

4 mm dik ijzerarm gehard zonneveiligheidsglas zorgt voor een hoge stralingswaarde

Hoogselectieve alu-volvlakabsorber voor optimale warmteoverdracht

Thermische geleidingstechniek met D-buis en warmtegeleidingsplaat

35 mm Isoatie reduceert het warmteverlies

Hoogwaardig aluminium frameontwerp met speciale bevestigingsgroef

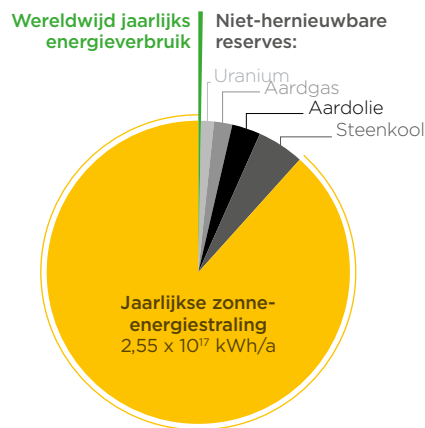
Besparen met zonne-energie



Gebruik de gratis zonne-energie en verminder hiermee uw energiefactuur.

Tijdens de zomermaanden en op zonovergoten dagen kan u met zonne-energie uw warmwaterbehoefte en eventueel een deel van de verwarming voorzien via de zon.

Oneindig beschikbaar



De zon is een onuitputbare energiebron. **De ingestraalde energie op het aardoppervlak overtreft de wereldwijde vraag meer dan duizendmaal.**

In tegenstelling tot fossiele energiebronnen zoals olie, aardgas, kolen of uranium is de zon onafhankelijk van de beurs en speculaties en is ze bovendien oneindig beschikbaar.

Robuuste montage



Bij de collectoren ontvangt u de juiste en precies op elkaar afgestemde montage toebehoren. Deze toebehoren uit aluminium en roestvrij staal zorgen voor een gemakkelijke en robuuste montage voor de verschillende in- en opbouw-situaties. Hierdoor verkrijgt men een **stevige en veilige installatie met maximale levensduur.**

Pellaqua Systeembuffer

De optimale schakel
tussen uw pellet-
verwarmingssysteem en
de zonnecollectoren

Alle verwarmings-
componenten

All-in-one

direct op de
buffer te plaatsen

Meer dan een gewoon buffervat

ÖkoFEN biedt bijzonder geavanceerde buffervaten aan. Dankzij de intelligente interne leidingen en aansluitingen kunnen pompgroepen en verwarmingsregelaar direct op het buffervat worden gemonteerd. Dit bespaart installatiemateriaal en tijd.

Bespaart verwarmingskosten

door een beter gebruik van brandstof

Zorgt voor een lange levensduur

van de pelletketel

Opties

- Inox warmtewisselaar
- Friswatermodule
- Tot twee gemengde verwarmingssystemen
- Zonne-pompgroep

Buffervolumes

- 600 liter
- 800 liter
- 1.000 liter
- 1.500 liter*

* Alleen als buffervat



**100 mm
isolatie**

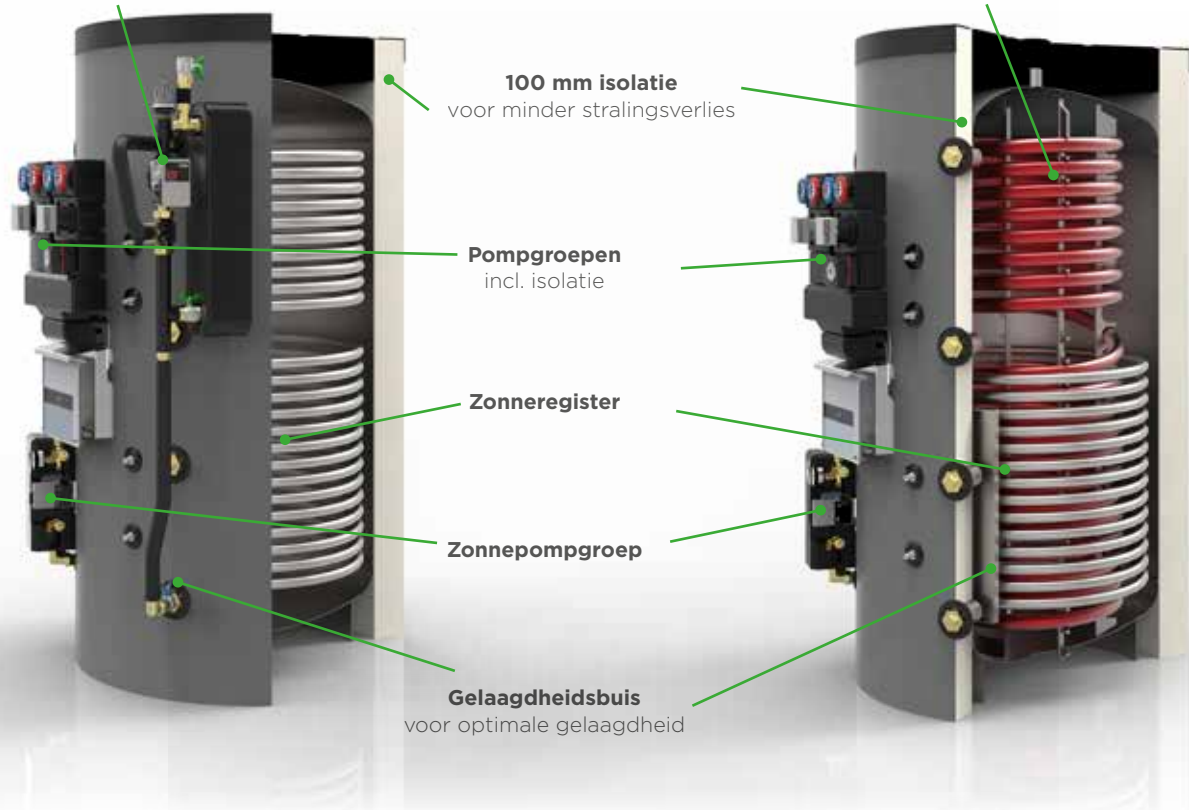
voor minder warmteverlies

Stratificatiebuis
in alle modellen

Meer dan een standaard buffervat

met friswaterstation

met inox
warmtewisselaar



100 mm isolatie
voor minder stralingsverlies

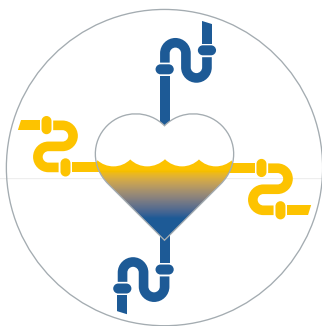
Pompgroepen
incl. isolatie

Zonneregister

Zonnepompgroep

Gelaagdheidsbuis
voor optimale gelaagdheid

Waarvoor dient
een buffervat?



Het buffervat is het energiecentrum van uw verwarmingsinstallatie. Het zorgt voor een evenwicht tussen de verschillende energiebronnen en -afnemers.

Bovendien laat het buffervat toe om meerdere hernieuwbare energiebronnen aan te sluiten.

Verder is een buffervat ideaal in geval van wisselende verwarmingslasten en grote vermogens.

Compleet en veelzijdig



De Pellaqua is veel meer dan een gewoon buffervat.

Alle pompen en mengers voor de verwarmingskringen, de warmtewisselaar voor de zonne-energie, de roestvrijstalen warmtewisselaar voor warmwater zijn voorgemonteerd.

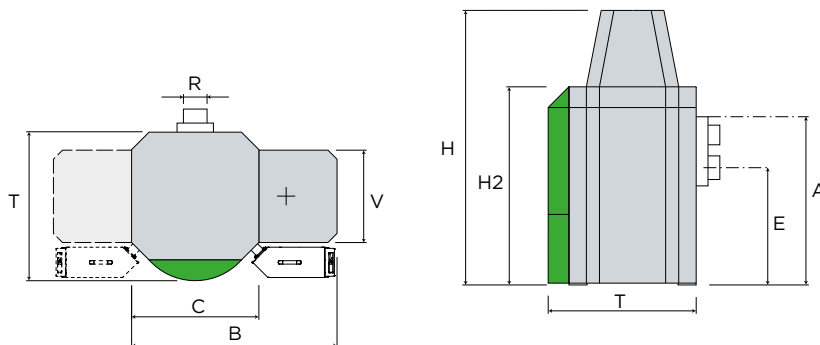
Zuiver stooklokaal



Achter de geïsoleerde bekleding zitten alle componenten voor de verwarmingskringen ingebouwd. **Een uitgebreide en ingewikkelde wandmontage van de pompen en bekabeling behoort hiermee tot het verleden.**

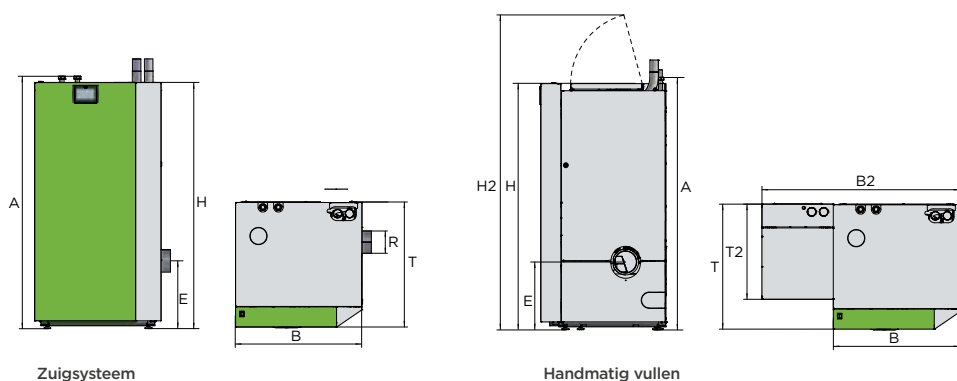
Hierdoor spaart u niet alleen kosten, maar ook plaats in het stooklokaal. Bovendien ziet alles er netjes uit.

Technische gegevens



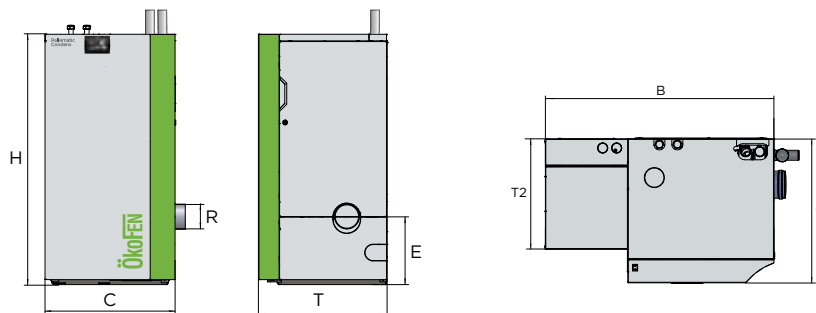
Pellematic

Omschrijving			PE(S)10	PE(S)12	PE(S)15	PE(S)20	PE(S)25	PE(S)32	
Vermogen		kW	10	12	15	20	25	32	
Waterinhoud		l	64				104		
Energielabel			A+						
Schouwdiameter (aan ketel)	R	mm	130				150		
Aansluithoogte schouw	E	mm	645				844		
Breedte - totaal / Breedte - ketel	B / C	mm	1130 / 705				1186 / 761		
Hoogte - totaal / Hoogte - ketel	H / H2	mm	1392 / 1090				1592 / 1290		
Diepte - totaal	T	mm	814				870		
Inbrengmaat tussenvoorraad	V	mm	508						
Inbrengmaat		mm	690				750		
Aansluithoogte Vertrek - Retour	A	mm	905				1100		
Ketel gewicht zonder water en verpakking		kg	350				430		
Elektrische aansluiting			230VAC / 50Hz / 16A / 1760W						



Pellematic Compact

Omschrijving			Compact 10	Compact 12	Compact 14	Compact 16
Vermogen		kW	10	12	14	16
Waterinhoud		l	69			
Energielabel			A+			
Schouwdiameter (aan ketel)	R	mm	129mm Buiten			
Aansluithoogte schouw	E	mm	392 (incl. stelvoeten)			
Breedte - ketel / breedte - totaal (met pelletvoorraad voor handmatig vullen)	B / B2	mm	732 / 1143			
Hoogte - totaal / Hoogte - met pelletvoorraad (met pelletvoorraad voor handmatig vullen)	H / H2	mm	1425 / 1840			
Diepte - totaal / Diepte pelletvoorraad (met pelletvoorraad voor handmatig vullen)	T / T2	mm	724 / 551			
Inbrengmaat		mm	670			
Aansluithoogte Vertrek - Retour	A	mm	1467			
Ketel gewicht zonder water en verpakking		kg	294			
Elektrische aansluiting			230VAC / 50Hz / 16A / 1760W			

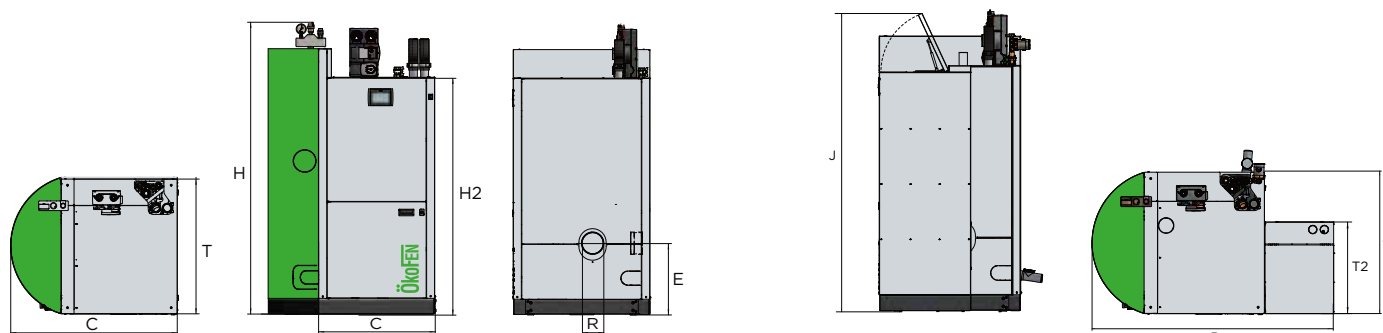


Zuigstelsysteem

Handmatig vullen

Pellematic Condens

Omschrijving			Condens 10	Condens 12	Condens 14	Condens 16	Condens 18
Vermogen		kW	10	12	14	16	18
Waterinhoud		l	72				
Energielabel			A++				
Schouwdiameter (aan ketel)	R	mm	132mm (binnen)				
Aansluithoogte schouw	E	mm	377				
Breedte - totaal / Breedte - ketel	B / C	mm	1143 / 732				
Hoogte - totaal / Hoogte - met pelletvoorraad open (bij handmatig vullen)	H	mm	1425 / 1840				
Diepte - totaal	T	mm	724				
Inbrengmaat		mm	670				
Aansluithoogte Vertrek - Retour		mm	1467				
Ketel gewicht zonder water en verpakking		kg	294				
Elektrische aansluiting			230VAC / 50Hz / 16A / 1760W				



Zuigstelsysteem

Handmatig vullen

Pellematic Smart XS

Omschrijving			Smart XS10	Smart XS12	Smart XS14	Smart XS16	Smart XS18
Vermogen		kW	10	12	14	16	18
Waterinhoud		l	335				
Energielabel			A++				
Schouwdiameter (aan ketel)	R	mm	132mm (binnen)				
Aansluithoogte schouw	E	mm	445				
Breedte - totaal / Breedte - ketel	B / C	mm	1455 / 1040				
Hoogte - ketel / hoogte - totaal	H2 / H	mm	1480 / 1820				
Hoogte - met pelletvoorraad open (bij handmatig vullen)	J	mm	1900				
Diepte - totaal	T	mm	850				
Inbrengmaat		mm	695				
Aansluithoogte Vertrek - Retour		mm	1492				
Kipmaat		mm	1680				
Ketel gewicht zonder water en verpakking		kg	415				
Elektrische aansluiting			230VAC / 50Hz / 16A / 1760W				

Technische gegevens



Flexilo Compact

Art.Nr.	Lengte	Breedte	Hoogte*	Volume ** bij hoogte van			
				1.850 mm	1.900 mm	2.000 mm	2.400 mm
KGT1814EU	1.840 mm	1.440 mm	1.850 - 1.970 mm	1,3 - 1,6 ton	1,4 - 1,8 ton	1,6 - 2,0 ton	2,7 - 3,3 ton
KGT1818EU	1.840 mm	1.840 mm	1.850 - 1.970 mm	1,7 - 2,0 ton	1,9 - 2,3 ton	2,0 - 2,5 ton	3,4 - 4,0 ton
KGT2614EU	2.580 mm	1.440 mm	1.850 - 1.970 mm	2,0 - 2,5 ton	2,2 - 2,8 ton	2,4 - 3,0 ton	4,0 - 4,7 ton
KGT2618EU	2.580 mm	1.840 mm	1.850 - 1.970 mm	2,4 - 3,0 ton	3,0 - 3,7 ton	3,2 - 4,0 ton	5,0 - 6,2 ton
KGT2620EU	2.580 mm	2.040 mm	1.850 - 1.970 mm	3,3 - 4,1 ton	3,5 - 4,4 ton	3,7 - 4,7 ton	5,5 - 7,0 ton
KGT2626EU	2.580 mm	2.580 mm	1.850 - 1.970 mm	4,0 - 5,1 ton	4,5 - 5,6 ton	4,9 - 6,1 ton	7,2 - 8,5 ton

Flexilo Classic

Art.Nr.	Lengte	Breedte	Hoogte*	Volume**
S110SP	1.100 mm	1.100 mm	1.350 mm	450 kg (Handmatig vullen)
S160EU	1.700 mm	1.700 mm	1.970 mm	2,0 - 2,5 ton
S2216EU	2.300 mm	1.700 mm	1.970 mm	2,7 - 3,1 ton
S190EU	2.040 mm	2.040 mm	1.970 mm	2,8 - 3,2 ton
S2219EU	2.300 mm	2.040 mm	1.970 mm	3,0 - 3,4 ton
S2619EU	2.580 mm	2.040 mm	1.970 mm	3,0 - 3,6 ton
S220EU	2.300 mm	2.300 mm	1.970 mm	3,1 - 3,6 ton
S2622EU	2.580 mm	2.300 mm	1.970 mm	3,6 - 4,2 ton
S260EU	2.580 mm	2.580 mm	1.970 mm	4,0 - 4,6 ton



Pellesol Top

Omschrijving	
Type	Vlakkeplaatcollector
Gebruik	Opdak / vlakdak / vrije opstelling
Oriëntatie	horizontaal of verticaal
Opbouw	
Kader	Alu
Glazen afdekplaat	3,2 mm zonneglas
Absorber	Alu-absorber (dubbele meander) met coating; warmteregeling
Isolatie	35 mm rotswol
Achterwand	Alu
Technische gegevens	
Bruto oppervlakte / Apertuur	2,32 m ² / 2,13 m ²
Lengte/Breedte/Hoogte	2.037 mm / 1.137 mm / 80 mm
Gewicht (leeg)	37 kg
Max. Stilstandstemperatuur	209°C
Absorberinhoud	1,7 l
Koppeldiameter	18 mm
Rendement	83,2 %





Buffervat



Systeembuffer zonder, met 1 of 2 zonnewarmtewisselaars



Systeembuffer met geïntegreerde inox warmtewisselaar, zonder of met 1 of 2 zonnewarmtewisselaars

Pellaqua

Omschrijving		600	800	1000	1500	2000
Bufferinhoud	l	571	732	925	1515	2054
Diameter zonder isolatie	mm	700	790	790	1000	1100
Diameter met isolatie	mm	900	990	990	1200	1300
Hoogte zonder isolatie	mm	1644	1686	2041	2152	2377
Hoogte met isolatie	mm	1700	1760	2090	2200	2420
Kipmaat	mm	1690	1740	2085	2215	2450
Gewicht (afhankelijk van de uitrusting)	kg	84 - 156	97 - 202	114 - 232	162	225

Materiaal

Buffer		S 235 JR	S 235 JR	S 235 JR	S 235 JR	S 235 JR
Inox warmtewisselaar sanitair warm water		1.4404	1.4404	1.4404	1.4404	1.4404
Zonne-warmtewisselaar		S 235 JR	S 235 JR	S 235 JR		

Max. toegelaten druk

Verwarming	bar	3	3	3	3	3
Sanitair warmwater warmtewisselaar	bar	10	10	10	-	-
Zonne-warmtewisselaar	bar	10	10	10	-	-

Warmtewisselaar oppervlakte

Sanitair warmwater warmtewisselaar	m ²	5,0	6,0	7,5	-	-
1. Zonne-warmtewisselaar	m ²	2,4	2,8	3,0	-	-
2. Zonne-warmtewisselaar	m ²	-	2,0	2,4	-	-

Warmtewisselaar inhoud

Sanitair warmwater warmtewisselaar	l	25	30	38	-	-
1. Zonne-warmtewisselaar	l	18	21	23	-	-
2. Zonne-warmtewisselaar	l	-	-	18	-	-

Friswatermodule capaciteit

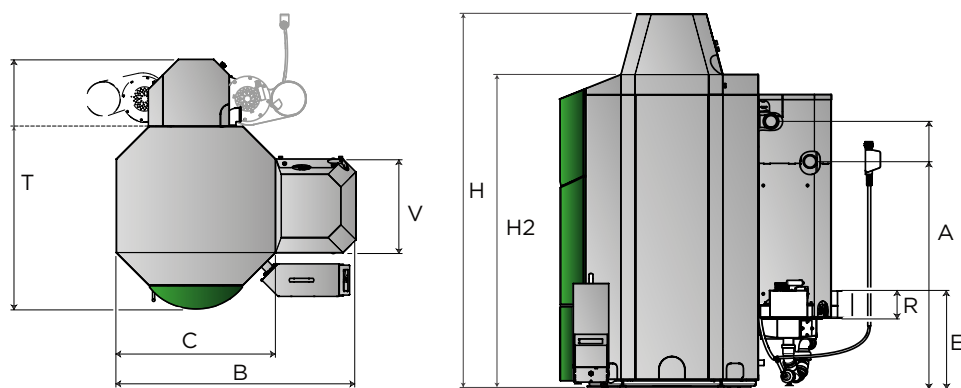
Zonder naverwarmen (bij 63°C buffertemp., door- geladen, 40°C tapdebiet, 15l/min)	l	480	555	720	-	-
Max. tapdebiet	l/min	30	30	50	-	-

Energie-efficiëntie

Isolatie	mm			100		
Stilstandsverliezen	kWh/24h	2,71	2,81	3,46	4,09	4,9
Energie-efficiëntie kenteken		C	C	C	C	D
Warmteverliezen	W	113	117	144	170	204

* De hoogte van de staanders kan ter plaatse worden ingekort

** De vulhoeveelheid is afhankelijk van de bulkdichtheid van de pellets (kg/m³) en de hoogte van de ruimte en kan tot 20 % variëren. Voor de maximale vulhoeveelheid moet een ruimtehoogte van minimaal 240 cm worden opgegeven.



Pellematic maxi

Ketel - type		Niet condensierend			Met condensarwmtewisselaar		
		PES 36	PES 48	PES 56	PES 36 + 24325	PES 48 + 24325	PES 56 + 24325
Vermogen vollast	kW	36	48	56	41	55	64
Vermogen deellast	kW	11	15	17	15	17	19,2
Energieklasse		A+	A+	A+	A++	A++	A++
EnergieklasseIndex (EEI)		121	121	120	132	132	132
Ketelrendement vollast	%	92 - 95			102,7		
Ketelrendement deellast	%	91 - 94			102,2	102	101,9
Keteltemperatuur	°C	65 - 90			65 - 90		
Water inhoud	l	135			135 + 24		
Voor- en terugloop aansluitingen Ø	Zoll	2			2		
Max. werkingsdruk	Bar	3			3		
Nodige onderdruk vollast / deellast	mBar	0,08/0,03			Volgens schouwberekening		
Beschikbare onderdruk door ventilator	mBar	-			0,05		
Rookgastemperatuur vollast	°C	160**			45-80*		
Rookgastemperatuur deellast	°C	100**			40-80*		
Rookgasmassa vollast	kg/h	73,7	97,5	113,2	97,5	113,2	121,1
Rookgasmassa deellast	kg/h	22,5	31	34,9	31	34,9	39
Rookgaskanaal diameter (aan ketel)	R mm	180			182,5		
Aansluithoogte rookgaskanaal	E mm	1040			477		
Aansluithoogte condensafvoer	mm	-			215		
Schouwdiameter	mm	Volgens schouwberekening			Volgens schouwberekening		
Schouwuitvoering		vochtbestendig			Geschikt voor condensatie - vaste brandstoffen - onderdrukwerking (N1), slechts drukkicht bij 0,2 mbar		
Breedte - totaal	B mm	1297			1297		
Breedte - ketel	C mm	862			862		
Hoogte - totaal	H mm	1855			1853		
Hoogte - ketel	H2 mm	1553			1553		
Diepte - totaal	T mm	990			1375		
Diepte - tussenvoorraad	V mm	508			508		
Inbrengmaat	mm	790			790		
Voor- en terugloop - Aansluithoogte	A mm	1320			1320/1120		
Kipmaat	mm	-			1575		
Transportgewicht (verpakt op pallet)	kg	650			780		
Ketelgewicht zonder water	kg	605			734		
Elektrische aansluiting		230VAC / 50Hz / 16A / 1760W			230VAC / 50Hz / 16A / 1760W		
Isolatiewaarde van de mantel	W/mK	0,035			0,035		

* Afhankelijk van de teruglooptemperatuur, **Rookgastemperatuur kan veranderd worden, Technische wijzigingen onder voorbehoud

Overzicht van de pelletketels



Pellematic



Pellematic Compact



Pellematic Condens



Pellematic Smart XS

Vermogen	10 – 32 kW	10 – 16 kW	10 – 18 kW	10 – 18 kW
Rendement	95 %	96,7 %	107,3 %	101,2 %
Energielabel Productlabel	A+	A+	A++	A++
Energielabel Systeemlabel	A++	A++	A+++	—
Technologie	●	●	●	●
Condenstechniek	○ met externe condensator	—	●	●
Warmwater productie	extern	extern	extern	Geïntegreerd
Touch-Bediening	●	●	●	●
Internetaansluiting	●	●	●	●
Autom. asverwijdering	○	●	●	●
Automatische reiniging	●	●	●	●
Vollautomatische pellettoevoer (Zuigsysteem)	●	●	●	●
Händische Befüllung (mit Sackware)	○	○	○	○
Combinatie met zonnecollectoren	externe boiler/buffer	externe boiler/buffer	externe boiler/buffer	○ geïntegreerde buffer
Combinatie met PV	extern met Smart PV	extern met Smart PV	extern met Smart PV	○ geïntegreerde buffer met Smart PV
Stroomproductie	—	—	○	—
Afmetingen B x D x H	1130 x 814 x 1392 mm	732 x 724 x 1425 mm	732 x 724 x 1425 mm	1460 x 850 x 1820 mm

- standaard
- optioneel
- niet mogelijk



Pelletverwarming



Opslagsystemen



Zon- en buffertechniek

België

ÖkoFEN Belgium

Kattestraat 81, B-8520 Kurne

Tel.: +32 (0) 56 / 72 36 30

contact@okofen.be | www.okofen.be

Nederland

PEL Energie

Middenweg 1, 1703 RA Heerhugowaard

Tel.: +31 (0) 299-723040

info@pelenergie.nl | www.okofen.nl