

2020年10月10日

2020年10月10日

2020年10月10日

2020年10月10日

2020年10月10日

2020年10月10日



Houthaarden en kachels

2020/2021



 Dik Geurts

Liefhebbers van het echte houtvuur

De naam Dik Geurts staat al sinds de oprichting garant voor vakmanschap en design, in de afgelopen 40 jaar is Dik Geurts dan ook uitgegroeid tot een begrip in de haardenwereld. Sinds 2007 is Dik Geurts volledig geïntegreerd in DRU Verwarming B.V., een innovatief bedrijf dat al eeuwenlang garant staat voor topkwaliteit.

Naast ontwerpers zijn we bij Dik Geurts vooral liefhebber van het echte houtvuur. In onze fabriek in Duiven werken we elke dag hard aan de kwaliteit en bedieningsgemak van onze kachels en haarden. Met deze brochure laten we je graag zien hoe de combinatie van eenvoud, ervaring en kennis leidt tot prachtige haarden en het allermooiste houtvuur.

| | |
|--|-----------|
| MILIEU Hout stoken en beluchting | 4 |
| HOUTKACHELTECHNIEK Doordachte techniek, simpel in gebruik | 8 |
| DESIGNHAARDEN 2-Zijdig, Front en Tunnel | 10 |
| HAARDKACHELS 3-Zijdig en Front | 20 |
| INZET- EN INBOUWHAARDEN 3-Zijdig, 2-Zijdig, Front en Tunnel | 40 |
| CV HAARDEN Fronthaarden | 58 |
| TECHNISCHE GEGEVENS Afmetingen, aansluitmogelijkheden en eigenschappen | 60 |

Gebruikte iconen



kW | Vermogen
Pagina 6



EA | External Air
Pagina 7



IR | Infrarood
Pagina 9



RS | Room Sealed
Pagina 7



Besparen op hout, fijnstof en milieu

Alle houtkachels en houthaarden in het assortiment van Dik Geurts hebben een bijzonder hoog rendement. In deze afgesloten en doordachte haarden en kachels wordt een hogere temperatuur bereikt. Daardoor verloopt de verbranding veel vollediger en efficiënter. Ook resterende roetdeeltjes worden verbrand. Je bespaart dus op hout, stoot minder fijnstof en roetdeeltjes uit, en spaart hierdoor het milieu.



EcoDesign

Per 1 januari 2022 stelt de Europese wetgeving eisen aan het minimale vereiste rendement van een kachel en de maximale toegestane uitstoot van fijnstof. Al onze haarden en kachels voldoen nu al aan deze wetgeving en dragen het EcoDesign 2022 label.



Klimaatneutraal

Stoken met hout is in principe CO₂ neutraal. Tijdens de groeifase van een boom neemt deze CO₂ op uit de lucht. Als de boom wordt verzaagd en opgestookt komt dezelfde hoeveelheid CO₂ weer vrij. Om klimaatneutraal te kunnen stoken moet er wel duurzaam gewonnen hout gebruikt worden. Voor elke omgezaagde boom komt er dan een nieuwe boom terug. Zo blijft alles mooi in evenwicht.

Energie label

De Dik Geurts houtkachels zijn voorzien van een energie efficiëntielabel. Hoe groener het label, hoe beter het is voor het milieu. Onze kachels zitten allemaal minimaal in de A-klasse.



De juiste manier van stoken

Het beste vuur

Met de zogenaamde Zwitserse methode stook je veilig en schoon. Onder in de kachel leg je grote houtblokken, daarop komen kleine houtjes en daarbovenop aanmaakblokjes. Vul de stookruimte weer bij als er alleen nog een gloedbed zichtbaar is. Open tijdens het bijvullen altijd de luchttoevoer en leg de blokken met de gekloofde zijde naar onderen op het gloeibed.

Het juiste hout

Hout moet droog zijn en geschikt zijn als brandhout. Goed brandhout heeft een vochtpercentage van 15%-20%. Verbrand nooit afvalhout. Gebruik ook geen spaanplaat, oude spoorbalken of bewerkt hout. Bij de verbranding van bewerkt en behandeld hout kunnen giftige dampen ontstaan. Naast onveilig, is dit ook heel schadelijk voor het milieu.



Scan de QR code voor een uitleg video over het stoken van hout.

Het juiste vermogen

Het vermogen van een houthaard of houtkachel moet goed aansluiten op de ruimte die je wilt verwarmen. Wanneer je een houthaard of houtkachel hebt met te veel vermogen, wordt de ruimte al snel te heet. Je kunt de haard dan niet voluit laten branden en dat kan zorgen voor stankoverlast of extra vervuiling van de schoorsteen. Bij een te laag vermogen loop je het risico dat de kachel of haard de ruimte niet genoeg verwarmt. Dit is vooral vervelend wanneer de haard een belangrijke functie heeft in de verwarming van je woning. Dik Geurts biedt een brede range van kachels en haarden voor grotere én kleinere ruimtes. Omdat Dik Geurts haarden ook op laag vermogen (4 kW) te stoken zijn, zijn ze uitermate geschikt voor gebruik in het voor- of najaar.



kW (Vermogen, aangeduid in kilo Watt.)

Buitenlucht

Huizen worden tegenwoordig steeds beter geïsoleerd. Om ervoor te zorgen dat er toch voldoende frisse lucht in de woning komt, worden vaak ventilatiesystemen geïnstalleerd. Afhankelijk van de situatie in je woning kan het zijn dat je een specifiek type aansluiting (EA of RS) nodig hebt. De Dik Geurts EA haarden kunnen worden voorzien van een buitenluchtaansluiting. Hierbij wordt er nauwelijks zuurstof uit je huis gehaald. Daarnaast zijn er ook RS haarden die met een buitenluchtaansluiting de lucht voor de verbranding volledig van buiten halen. Deze haarden zijn zeer geschikt voor moderne kierdichte woningen.



EA ('External Air'), gebruikt bij neutrale of overdruk situaties. Zuurstof voor de verbranding komt vrijwel geheel van buiten.

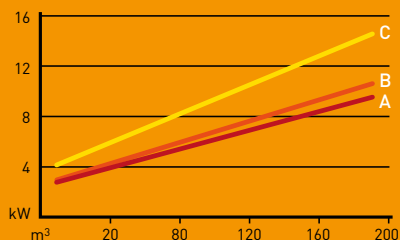


RS ('Room Sealed'), gebruikt bij onderdruk in de woonruimte. Zuurstof voor de verbranding komt volledig van buiten.



Vermogen berekenen

Bereken de inhoud van de ruimte die je wilt verwarmen (lengte x breedte x hoogte). Vervolgens is het belangrijk om te inventariseren in welke mate je woning is geïsoleerd. Heb je overal dubbel glas en muur- en vloerisolatie? Dan behoort je woning tot het type A. Is je woning niet optimaal geïsoleerd? En heb je niet overal dubbele beglazing? Dan behoort je woning tot het type B. Is jouw woning slecht geïsoleerd en heb je geen dubbel glas? Dan behoort je woning tot het type C. Vervolgens kun je in onderstaande grafiek aflezen welk vermogen (in kilowatt) er nodig is om jouw woonruimte te verwarmen.



Warm hart voor Oeganda

Bij Dik Geurts hebben we oog voor de wereld om ons heen. Ook de mens verdient onze aandacht. In het project 'voor u een haard, voor haar een toekomst' wordt een deel van de opbrengst van onze haarden gebruikt om vrouwen in Oeganda een microkrediet te verstrekken voor een bomenplantage.





Doordachte
techniek,
simpel
in gebruik

Een Dik Geurts houtkachel is niet zomaar een kastje waarin je hout kunt verbranden. Het is een goed doordacht apparaat dat zorgt voor een efficiënte en schone verbranding en een hoog rendement. Onze haarden en kachels hebben een dichte stookbodem (dus geen rooster) die zorgt voor een goede isolatie. De rookgassen die vrij komen bij de verbranding, worden via een vernuftig labrynt naar buiten weggeleid.

Eenvoudige bediening

Dik Geurts haarden en kachels zijn eenvoudig te bedienen. Ze hebben één enkele hendel voor het reguleren van de luchttoevoer. Dankzij deze uitgekiende luchttoevoer ontsteken de haarden en kachels van Dik Geurts heel gemakkelijk.

Infrarood glas

Voor een aantal van onze haarden en kachels gebruiken we bij Dik Geurts infrarood glas om de warmte in de haard te circuleren. Dit geeft een hoog rendement, houdt de warmte vast in de haard en het glas blijft veel langer schoon.



IR (Infrarood)

Vermiculiet

De verbrandingskamers van alle Dik Geurts haarden zijn geïsoleerd met warmtevasthoudend vermiculiet. Voor een mooi contrast met de gele vlammen is het vermiculiet in de verbrandingskamer van onze designhaarden uitgevoerd in donker antraciet.

Vloerplaten

Voor een complete opstelling en extra bescherming van de vloer bieden we ronde, rechthoekige en vierkante vloerplaten. Uitgevoerd in donker antraciet staal en verkrijgbaar in verschillende maten.

Eenvoudige bediening: slechts één hendel



Een Dik Geurts houtkachel heeft altijd een hoog rendement, lage uitstoot van CO₂ en fijnstof en ultieme vuurcontrole. Gegarandeerd.

Optionele vloerplaat



Designhaarden

De eyecatcher
van elk interieur





Een designhaard geeft je woning karakter en is het kloppend hart van elk interieur. De Dik Geurts designhaarden lijken te zweven in de ruimte en vormen tegelijkertijd een natuurlijke eenheid met de rest van het interieur.

Pagina
12



ODIN

Front, Fixed
Front, Plateau
Front, Wall
Tunnel, Fixed
Tunnel, Plateau

Pagina
16



BORA CORNER

Cubes
Fixed
Floating Plateau
Straight Plateau
Wall

Odin

Functie en design gaan perfect hand in hand

Het unieke, ronde design maakt de Odin niet alleen tot een echte eyecatcher, maar de vorm zorgt ook voor een geweldig vlammenspel.

- Sneller warm en milieuvriendelijk
- Uniek rond glasraam
- Hangend aan het plafond of aan de muur of stand op een plateau

Odin Front, Fixed

Rendement 75,2%
B x D x H 606 x 380 x 606 mm



4-8 kW

EA

Odin Front, Wall

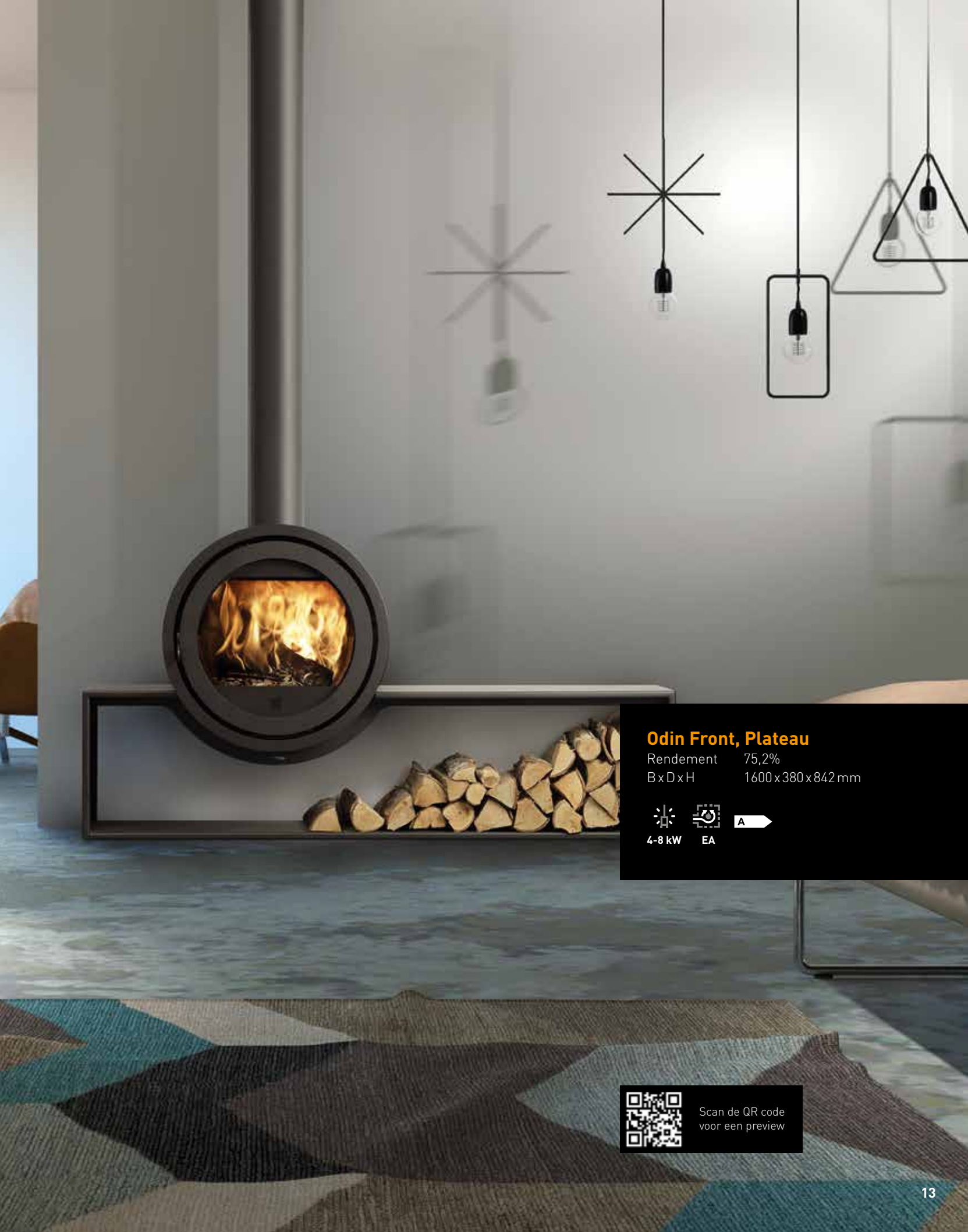
Rendement 75,2%
B x D x H 606 x 415 x 606 mm



4-8 kW

EA





Odin Front, Plateau

Rendement 75,2%
B x D x H 1600 x 380 x 842 mm



4-8 kW



EA

A



Scan de QR code
voor een preview



Odin Tunnel, Fixed

Rendement 75,0%

B x D x H 606 x 400 x 606 mm



A

6-10 kW EA



Scan de QR code
voor een preview

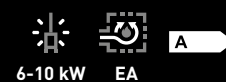


Ultieme
vuurbeleving
met doorkijk én
warmte naar
twee kanten



Odin Tunnel, Plateau

Rendement 75,0%
B x D x H 1600 x 400 x 842 mm



6-10 kW EA



Bora Corner

Robuuste kubus met tweezijdig vuurzicht

Het 2-zijdige glasraam van de Bora Corner design haarden geeft een prachtig vuurzicht. Hangend in de ruimte of staand op een plateau zorgt de Bora voor warmte en sfeer in de hele kamer.

- Kies voor een linker- of rechter uitvoering
- Designhaard voor elke gewenste positie in huis
- Brede vermogensrange, optimaal regelbaar

Bora Corner, Cubes

Rendement 78,1 %
B x D x H 625 x 577 x 1030 mm



Scan de QR code voor een preview



Bora Corner, Fixed

Rendement 78,1 %
BxDxH 505x410x510 mm



Scan de QR code
voor een preview



Bora Corner, Floating Plateau

Rendement 78,1 %
BxDxH 1200x450x829 mm



Scan de QR code
voor een preview





Scan de QR code
voor een preview

Bora Corner, Straight Plateau

Rendement 78,1 %
B x D x H 1500 x 450 x 879 mm



4-9 kW



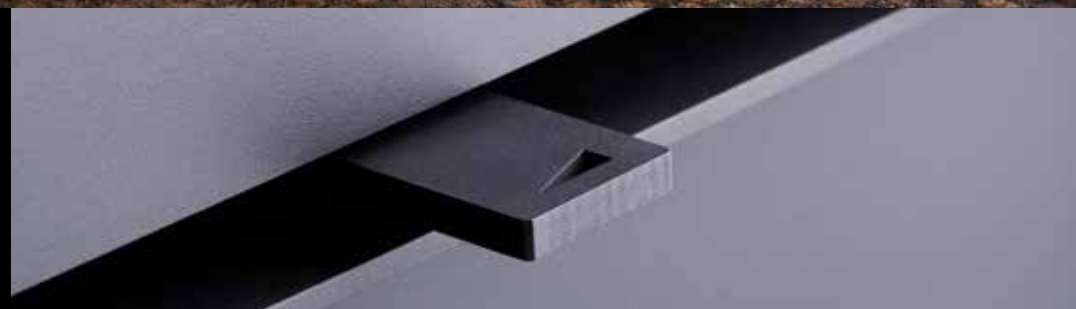
IR



EA



RS



Plateau voor houtopslag
is in verschillende
maten leverbaar.



Bora Corner, Wall

Rendement 78,1 %

B x D x H 505 x 448 x 510 mm



4-9 kW



IR



EA



RS



Scan de QR code
voor een preview

Haardkachels

Toppunt van
sfeer en
gezelligheid



Lekker lang staren naar de dansende vlammen,
 het gezellige geluid van een echt knetterend
 haardvuur en de warmte van een natuurlijk bron.
 Met een Dik Geurts houthaard haal je de ouderwetse
 gezelligheid van een kampvuur naar je huiskamer.

Pagina
22



VIDAR
Triple
Wall

Pagina
24




KALLE

Pagina
25



FOLKE

Pagina
26



MODIVAR 5
Store Front
Store Corner
Floating Plateau
Straight Plateau

Pagina
30




ASTE 5

Pagina
31




LARS
1000

Pagina
32



IVAR
5, Low
5, High
5, Store
8, Low
8, Store

Pagina
38



JANNIK
Medium, Low
Medium, High
Large

Vidar

Geweldig vuurbeeld en een zeer hoog rendement

De Vidar kachels zijn voorzien van warmte reflecterend infrarood glas dat zorgt voor een opvallend hoog rendement van 88% en schone ruiten tijdens het stoken. Combineer dat met een reusachtig raamoppervlak en je hebt gegarandeerd een geweldig vuurbeeld.

- Hoog rendement haard (88%)
- Warmte reflecterend infrarood (IR) glas
- Dankzij brede vermogensrange ook geschikt voor kleinere woonkamers

Vidar Triple

Rendement 88,0%
B x D x H 662 x 410 x 850 mm



Scan de QR code
voor een preview



Vidar Wall

Rendement 88,0%
B x D x H 662 x 430 x 535 mm



4-9 kW



IR



EA

A+ 



Scan de QR code
voor een preview

Kalle

Extra grote ruiten voor een optimaal vuurzicht

De Kalle is een industriële houtkachel met een handig houtvak onder de stoekkamer. De drie grote ruiten zorgen voor een schitterend zicht op het vlammen spel.

- Strakke vrijstaande houtkachel met houtopslag
- Vuurzicht van drie kanten
- Zuinig in gebruik door zeer hoog rendement (85%)



Kalle

Rendement 85,0%
BxDxH 546x415x1000 mm



4-8 kW



EA

A+ →

Folke



Folke

Rendement 77,3%
BxDxH 476x410x1000 mm

4-8 kW IR EA RS A+

Dankzij het driezijdige vuurzicht van de Folke kun je nog meer genieten van het levendige vlammenpel. Het houtvak onder de stookkamer geeft deze houtkachel een rustieke en sfeervolle uitstraling, ook als de kachel niet brandt.

- Unieke luchtschuif
- Warmte reflecterende (infrarood) zijruit
- Geschikt voor mechanisch geventileerde en passiefwoningen

Sfeervol,
ook als de
kachel niet
brandt

Modivar 5

Strakke vormen en ultieme vuurcontrole

Dankzij de strakke vormen en het donkere staal zijn de Modivar kachels zeer geschikt voor een modern interieur. Als je op zoek bent naar iets echt bijzonders dan is een floating plateau de moeite waard.

- Ultieme vuurcontrole dankzij eenvoudige luchtschuif
- Geïntegreerde deurehendel
- Keuze in verschillende houtvakken en plateaus

Modivar 5, Floating Plateau

Rendement 82,0%
B x D x H 1200 x 450 x 857 mm





Modivar 5, Store Front

Rendement 82,0%
B x D x H 450 x 368 x 1000 mm






4-7 kW EA RS




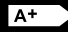


Scan de QR code voor een preview



Modivar 5, Store Corner

Rendement 82,0%
B x D x H 450 x 368 x 1000 mm

4-7 kW

EA

RS



Scan de QR code voor een preview



Modivar 5, Straight Plateau

Rendement 82,0%
B x D x H 1500 x 450 x 907 mm

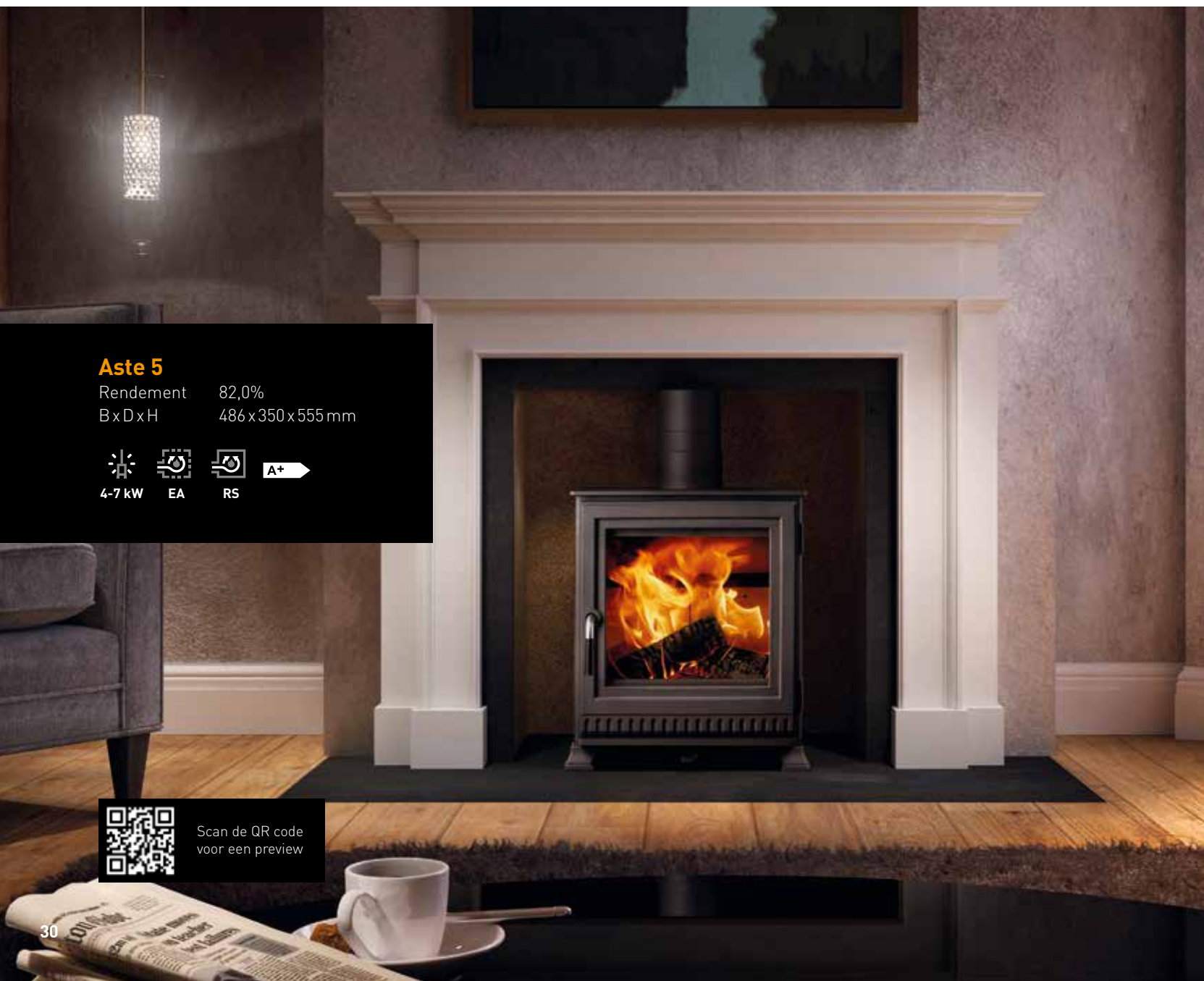


Aste 5

Houtkachel met landelijk Engelse uitstraling

Opvallend aan de compacte Aste houtkachel is de klassieke uitstraling dankzij de fraai vormgegeven poten en een stoere gietijzeren deur.

- Klassieke uitstraling
- Gietijzeren deur
- Lage fijnstof uitstoot dankzij hoogwaardige verbranding



Aste 5

Rendement 82,0%
B x D x H 486 x 350 x 555 mm



4-7 kW



EA



RS



A+



Scan de QR code voor een preview

Lars 1000



Scan de QR code voor een preview

Sfeer, warmte én slowcooking

Boven het glasraam van de Lars 1000 houtkachel zit een ruimte die gebruikt kan worden als bakoven. Zo biedt deze kachel sfeer, warmte en ook nog eens de mogelijkheid om eenvoudige gerechten klaar te maken.

- Unieke bakoven boven in de haard
- Hoog rendement
- Lage fijnstof uitstoot dankzij hoogwaardige verbranding

Lars 1000

Rendement 82,0%
B x D x H 448 x 348 x 1000 mm



Ivar 5

Veelzijdige sfeerbrenger voor de echte liefhebber

De Ivar serie is te herkennen aan de strakke gietijzeren deur die volop zicht biedt op de vlammen. De Ivar kachels combineren een compacte en stijlvolle uitstraling met het technisch hoogstaande verbrandingsproces waar Dik Geurts om bekend staat.

- Afneembare 'koude' handgreep
- Geschikt voor plaatsing in bestaande ruimtes
- Breed vermogen & extreem lage uitstoot





Ivar 5, Low

Rendement 82,0%
B x D x H 450 x 350 x 555 mm



4-7 kW



EA



RS



A+



Ivar 5, High

Rendement 82,0%
B x D x H 450 x 350 x 660 mm



4-7 kW



EA



RS



A+



Gietijzeren deur
met afneembare
handgreep





Ivar 5, Store

Rendement 82,0%
B x D x H 450 x 350 x 850 mm



4-7 kW



EA



RS

A+ 

Ivar 8



Ivar 8, Low

Rendement 76,6%
B x D x H 540 x 350 x 555 mm



5-10 kW

EA

RS



Scan de QR code
voor een preview



Ivar 8, Store

Rendement 76,6%
B x D x H 540 x 350 x 850 mm



Groot glasraam
met riant uitzicht
op het vuur



Jannik

Opvallend mooie details, typisch Dik Geurts

Bij de kachels in de Jannik serie herken je de robuuste details die typerend zijn voor de designs van Dik Geurts. Strakke lijnen, stoere scharnieren en een unieke, slanke handgreep. Deze handgreep zorgt voor een gemakkelijke toegang tot de binnenzijde van de kachel.

- Unieke handgreep
- Brede vermogensrange
- Zuinig stoken door hoog rendement van 87%



Jannik Medium, High

Rendement 82,0%
BxDxH 550x375x900 mm



Jannik Medium, Low

Rendement 82,0%
BxDxH 550x375x680 mm





Jannik Large

Rendement 87,0%
BxDxH 620x380x780 mm




4-8 kW



EA

A+



Inzet- en inbouwhaarden

Meer sfeer,
meer rendement,
minder uitstoot

Inzethaarden zijn ontworpen voor inbouw in een bestaande situatie. Bij verbouwing of renovatie kan een oude haard eenvoudig worden vervangen door een moderne en milieuvriendelijke haard met een hoger vermogen. Inbouwhaarden worden overwegend in nieuwe situaties geplaatst.

Pagina
44



INSTYLE
Triple 660 Low

Pagina
45



INSTYLE
Tunnel 700

Pagina
45



PROSTYLE
Tunnel 700

Pagina
46



INSTYLE
Corner 660 High
Corner 660 Low
Corner Slim 660/495

Pagina
50



INSTYLE
500
550
600
650
700
800
1000

Pagina
52



PROSTYLE
500
550
600
650
700
800
1000

Pagina
54



INSTYLE
600V
700V
800V
1000V

Pagina
54



PROSTYLE
600V
700V
800V
1000V

Instyle & Prostyle

Een inzet-/inbouwhaard voor elk interieur

Dik Geurts heeft een ruim assortiment aan inzet- en inbouwhaarden. Tunnelhaarden, 3-zijdige haarden, haarden met een extra groot glasraam en verschillende soorten kaders; voor elk interieur hebben we een passende haard.

De Instyle haarden hebben een volledig heldere glazen ruit. Door de zwart gescreende ruiten van de Prostyle haarden, heb je een nog mooier vuurzicht.



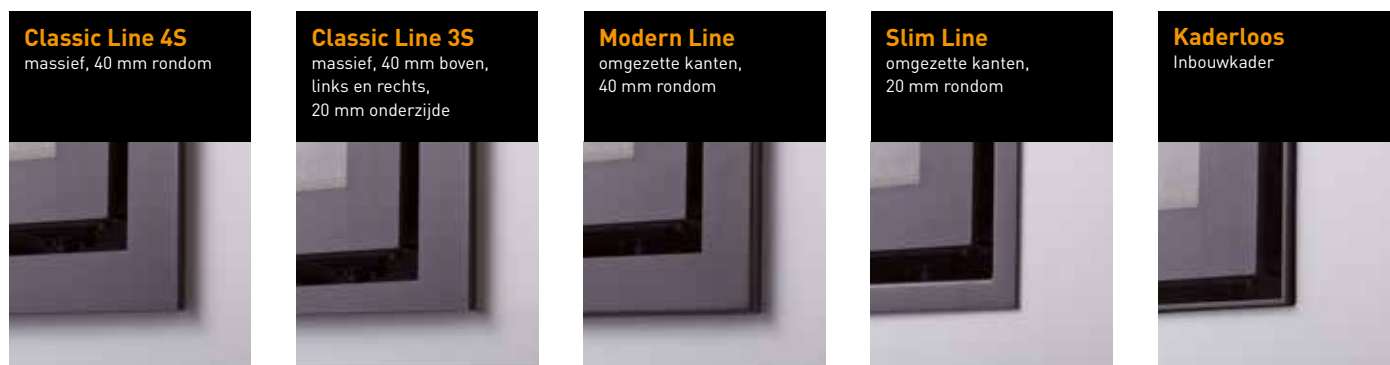
Instyle
Een volledig heldere glazen ruit



Prostyle
Zwart gescreende ruit

Kaders voor front- en tunnelhaarden

Instyle en Prostyle 500, 550, 600, 650, 700, 800, 1000, Tunnel



| Type kader | | Instyle/Prostyle | | | | | | |
|-----------------|-----|------------------|---------|---------|---------|--------------------------|---------|----------|
| | | 500 | 550 | 600 | 650 | 700-Tunnel ¹⁾ | 800 | 1000 |
| Classic Line 4S | BxH | 580x537 | 587x617 | 660x537 | 710x552 | 760x657 | 860x637 | 1060x637 |
| Classic Line 3S | BxH | 580x517 | n.v.t | 660x517 | 710x532 | n.v.t | n.v.t | n.v.t |
| Modern Line | BxH | 580x537 | 587x617 | 660x537 | 710x552 | 760x657 | 860x637 | 1060x637 |
| Slim Line | BxH | 540x497 | 547x577 | 620x497 | 670x512 | 720x617 | 820x597 | 1020x597 |
| Inbouw 3mm | BxH | 600x557 | 607x637 | 680x557 | 730x572 | 780x677 | 880x657 | 1080x657 |
| Inbouw 8mm | BxH | n.v.t | n.v.t | 600x477 | 650x492 | 700x597 | n.v.t | n.v.t |

¹⁾ Het is bij de Tunnel ook mogelijk om kaders te combineren.

Kaders voor haarden met ventilator 600V, 700V, 800V, 1000V



| Type kader | | Instyle/Prostyle V | | | |
|--------------|-----|--------------------|---------|---------|----------|
| | | 600V | 700V | 800V | 1000V |
| Classic Line | BxH | 660x649 | 760x769 | 860x749 | 1060x749 |
| Modern Line | BxH | 660x649 | 760x769 | 860x749 | 1060x749 |

Maatwerk

Het Dik Geurts leveringsprogramma is zeer uitgebreid. Toch kan het zijn dat niets past. Ook dan is er een oplossing. Voor een geringe meerprijs passen we het frontkader aan.

Maatwerk kaders

Instyle/Prostyle 500-1000 serie, Tunnel 700

- Massieve kaders (Classic Line 4S)
- Breedte 12-100 mm

Triple

Driezijdig glas en driezijdig vuur

Om te zorgen voor een zo hoog mogelijk rendement is deze inzethaard voorzien van zijruiten met warmte reflecterend infrarood glas. Deze haard is slechts 49,5 cm hoog en daarom zeer geschikt voor de inbouw in een bestaande haard.

- Hoog rendement en schone ruiten
- Subtiële hoekspijlen voor beter vuurzicht
- Geschikt voor inbouw in bestaande situatie

Instyle Triple 660 Low

Rendement 88,0%
B x D x H 662 x 380 x 495 mm



4-9 kW



IR



EA

A+ →



Tunnel



Instyle Tunnel 700

Rendement 83,0%
BxDxH 760x550x657 mm



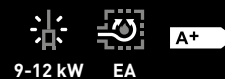
De tunnelhaard Instyle Tunnel 700 heeft aan twee kanten een glazen draaideur. Dankzij z'n hoge vermogen is deze haard ideaal als roomdivider in grotere ruimtes.

- Fraaie doorkijktunnel
- Hoog vermogen tot 12 kW
- In RS versie 100% luchtdicht

Schitterend vuur van twee kanten

Prostyle Tunnel 700

Rendement 83,0%
BxDxH 760x554x657 mm



Corner

Uniek panoramisch vuurzicht

Deze tweezijdige houtkachel is door zijn panoramisch vuurzicht uniek in de markt. Het glas is in de hoek tegen elkaar geplaatst. Het doorlopende glasraam, zonder een metalen hoekstijl tussen de 2 glasruiten, zorgt voor een volledig zicht op het vuur.

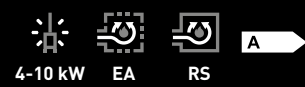
- Optimaal zicht op het vuur
- Hoog rendement (75,2%)
- Perfect voor een bestaande schouw of nieuwbouw





Instyle Corner Slim 660/495

Rendement 75,2%
B x D x H 660 x 350 x 495 mm



Scan de QR code
voor een preview

Royale inzethaard met ruim vuurzicht

Instyle Corner 660 High

Rendement 83,0%
B x D x H 660 x 350 x 520 mm





Instyle Corner 660 Low

Rendement 83,0%
B x D x H 660 x 350 x 495 mm



4-9 kW



EA

A+

Front



Instyle 550

De Instyle-/Prostyle serie bestaat uit een aantal modellen met verschillende formaten die allemaal gebruik maken van dezelfde moderne Dik Geurts technieken. Met een Instyle ben je verzekerd van optimaal genieten van een kwaliteitshaard.

- Milieubewust genieten van vuur
- Multi-toepasbare inzet- en inbouwhaarden
- Verschillende soorten afneembare kaders
- Kiest voor Instyle (heldere glazen ruit) of voor Prostyle (zwart gescreende ruit)

Speciaal ontworpen voor bestaande situaties

Instyle 500

Rendement 82,0%
BxDxH 580x350x537 mm



3-7 kW EA



Instyle 550

Rendement 81,0%
BxDxH 587x350x617 mm



3-7 kW EA



Instyle 600

Rendement 79,6%
BxDxH 660x360x537 mm

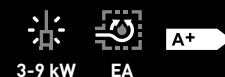


3-7 kW EA



Instyle 650

Rendement 80,5%
BxDxH 710x380x552 mm

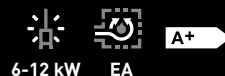


3-9 kW EA



Instyle 700

Rendement 81,6%
BxDxH 760x400x657 mm



6-12 kW EA



Instyle 800

Rendement 76,6%
BxDxH 860x400x637 mm

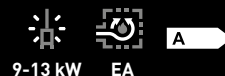


8-12 kW EA



Instyle 1000

Rendement 77,7%
BxDxH 1060x400x637 mm



9-13 kW EA



Front

Mooi vuurzicht
dankzij zwart
gescreende ruiten

Prostyle 500

Rendement 82,0%
BxDxH 580x344x537 mm



3-7 kW EA



Prostyle 550

Rendement 81,0%
BxDxH 587x344x617 mm



3-7 kW EA



Prostyle 600

Rendement 79,6%
BxDxH 660x354x537 mm



3-7 kW EA



Prostyle 650

Rendement 80,5%
BxDxH 710x374x552 mm



3-9 kW EA



Prostyle 700

Rendement 81,6%
BxDxH 760x394x657 mm



6-12 kW EA



Prostyle 800

Rendement 76,6%
BxDxH 860x394x637 mm



8-12 kW EA



Prostyle 1000

Rendement 77,7%
BxDxH 1060x394x637 mm



9-13 kW EA



Prostyle 1000



Ventilated



Prostyle 700V



Inzethaard met ventilator

De Ventilated inzethaarden zijn uitgerust met een ventilator waardoor een ruimte sneller wordt verwarmd. Na inschakeling is een aangename, warme luchtstroom voelbaar vanuit de voorzijde van de haard of via de convectieopeningen.

- Snelle warmtespreiding
- Handmatige of automatische bediening
- Verschillende soorten afneembare kaders



Instyle 600V

Rendement 79,6%
BxDxH 660x385x649 mm

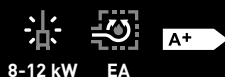


4-7 kW EA



Instyle 700V

Rendement 81,9%
BxDxH 760x425x769 mm



8-12 kW EA



Instyle 800V

Rendement 76,6%
BxDxH 860x425x749 mm



8-12 kW EA



Instyle 1000V

Rendement 77,7%
BxDxH 1060x425x749 mm



9-13 kW EA



Prostyle 600V

Rendement 79,6%
BxDxH 660x379x649 mm



4-7 kW EA



Prostyle 700V

Rendement 81,9%
BxDxH 760x419x769 mm

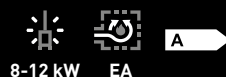


8-12 kW EA



Prostyle 800V

Rendement 76,6%
BxDxH 860x419x749 mm



8-12 kW EA



Prostyle 1000V

Rendement 77,7%
BxDxH 1060x419x749 mm



9-13 kW EA



Eenvoudige installatie van de Instyle en Prostyle haarden

De verschillende aansluitmogelijkheden zorgen ervoor dat de haard snel en eenvoudig te installeren is, ongeacht de inbouwsituatie. Er zijn 4 mogelijkheden voor de afvoer van rookgassen.

Voor exacte afmetingen zie pagina 65.

1. Aansluiting zonder afvoermateriaal op een bestaand schoorsteenkanaal (afdichting met keramische wol)
2. Aansluiting met vaste pijp (**conische ring**), Ø 150 of 180 mm afwaterend
3. Aansluiting met flexibele of vaste pijp (**Linerkit Pro**), Ø 150 of 180 mm
4. Aansluiting met verjongde pijp (**aansluitstuk**), Ø 150 of 180 mm

External air kit

Kit voor aanvoer van verse lucht van buiten.

- Zeer geschikt voor volledig geïsoleerde woningen
- Optioneel bij 500 - 1000, 600V - 1000V, Tunnel (alleen beneden)
- Voor achter- en benedenaansluiting
- Afmeting: Ø 80 mm



Conische ring

Ring voor aansluiting met vaste pijp.

- Optioneel bij: 500 - 1000, 600V - 1000V, Corner, Triple, Tunnel
- Geschikt voor afwijkende pijpdiameters
- Afmeting: Ø 150 mm, Ø 180 mm



Linerkit Pro

Aansluitstuk voor flexibele of vaste rookgasafvoer.

- Optioneel bij: 500 - 1000, 600V - 1000V, Corner, Triple, Tunnel
- Aan te sluiten vanuit de binnenzijde van de haard
- Verloop met 3 schroefgaten
- Afmeting: Ø 150 mm, Ø 180 mm



Aansluitstuk

Aansluitstuk voor verjongde pijp.

- Optioneel bij: 500 - 1000, 600V - 1000V, Corner, Triple, Tunnel
- Verloop met 3 schroefgaten
- Afmeting: Ø 150 mm, Ø 180 mm

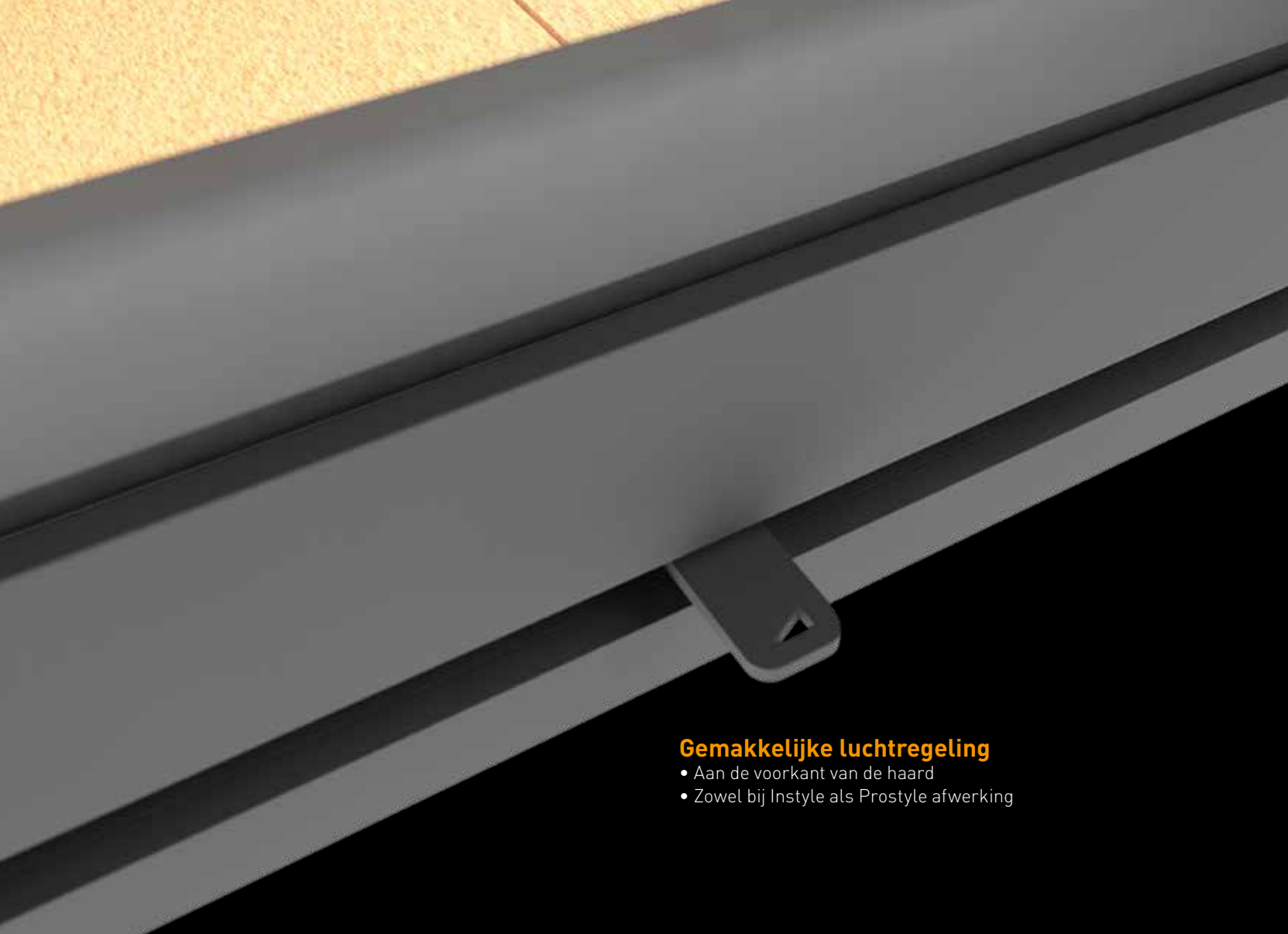


Convectiekit

Aansluitringen (2 stuks) voor montage op de convectiegaten.

- Optioneel bij: 500 - 1000, 600V - 1000V, Tunnel
- Voor meer verwarmend vermogen
- Afmeting: Ø 125 mm





Gemakkelijke luchtregeling

- Aan de voorkant van de haard
- Zowel bij Instyle als Prostyle afwerking

Deursluiting

- Stabiele en soepele deursluiting
- Het koord zorgt voor een goede afdichting
- De deur is verstelbaar en uitwisselbaar
- Kit voor zelfsluitende deur optioneel voor Instyle 500-1000 serie en Instyle Tunnel



A photograph of a misty forest. The trees are tall and thin, with green leaves. The ground is covered in green grass and small plants. The mist is thick, creating a soft, ethereal atmosphere. The text 'CV haarden' is in a white box in the top left, and 'Duurzaam en energiebewust stoken' is in large orange letters in the center.

CV haarden

Duurzaam en
energiebewust
stoken

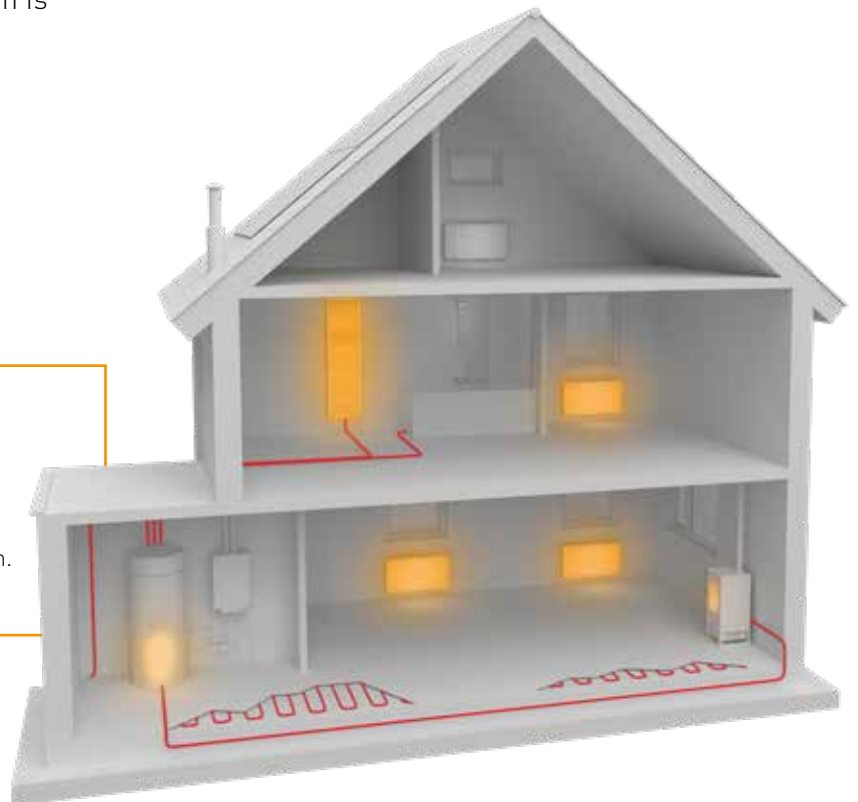
Green Design staat voor duurzaam, milieuvriendelijk en energiebewust stoken van haarden en kachels aangesloten op een CV systeem.

Dik Geurts levert ook haarden die je kan koppelen aan de CV installatie, een milieuvriendelijk alternatief om je huis te verwarmen. Bij deze haarden worden de nog hete rookgassen gebruikt voor het verwarmen van het water voor je CV systeem. Op deze wijze haal je meer rendement uit je haard of kachel. Dit zorgt voor een lagere energierekening en is nog duurzaam ook.

- Milieuvriendelijke verwarming
- Duurzaam/lagere EPB
- Geschikt voor elk type woning
- Te combineren met zonnepanelen en warmtepompen
- Lagere energierekening
- Onderhoudsvriendelijk

Meer info

Wil je meer weten over Green Design of de werking van CV haarden, ga dan naar www.greendesign.eu. Daar kun je ook een speciale Green Design brochure downloaden.



FORTE H2O



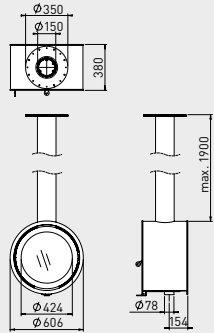
STORE H2O

Technische tekeningen

DESIGN HAARDEN

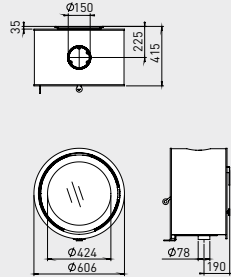
Odin Front

Odin Front, Fixed



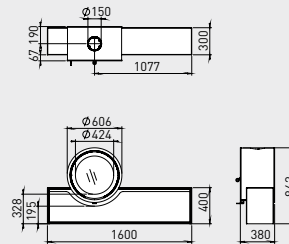
P. 12

Odin Front, Wall



P. 12

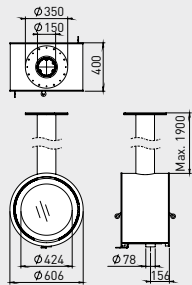
Odin Front, Plateau



P. 13

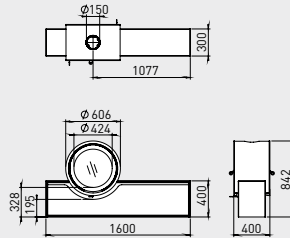
Odin Tunnel

Odin Tunnel, Fixed



P. 14

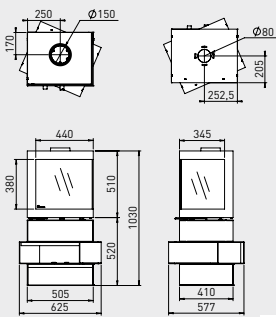
Odin Tunnel, Plateau



P. 15

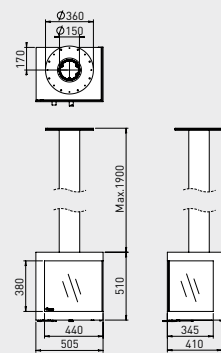
Bora Corner

Bora Corner, Cubes



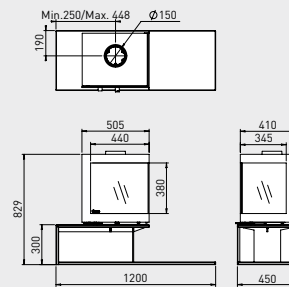
P. 16

Bora Corner, Fixed



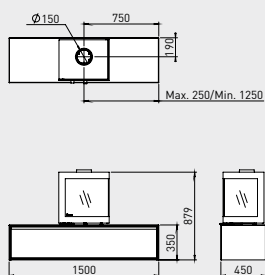
P. 17

Bora Corner, Floating Plateau



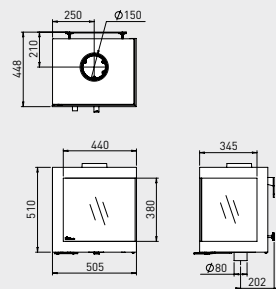
P. 17

Bora Corner, Straight Plateau



P. 18

Bora Corner, Wall

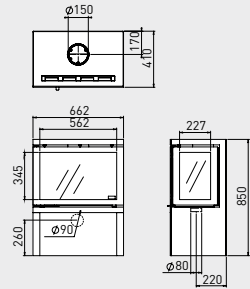


P. 19

HAARDKACHELS

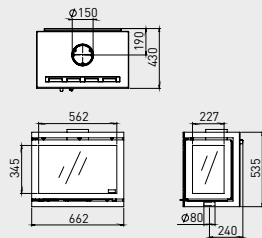
Vidar

Vidar Triple



P. 22

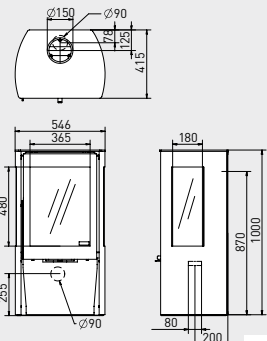
Vidar Wall



P. 23

Kalle

Kalle

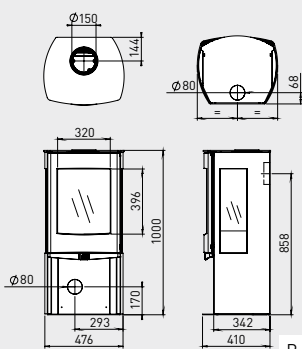


P. 24



Folke

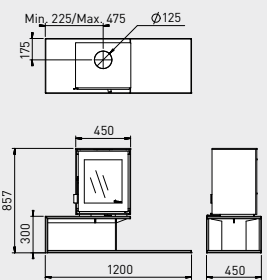
Folke



P. 25

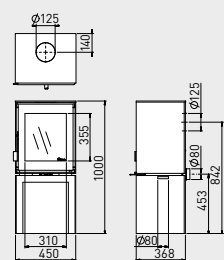
Modivar 5

Modivar 5, Floating Plateau



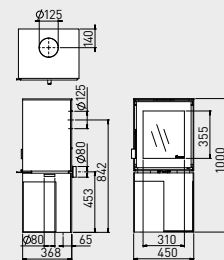
P. 26

Modivar 5, Store Front



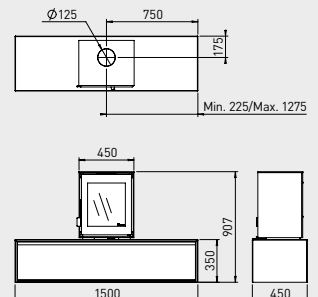
P. 27

Modivar 5, Store Corner



P. 28

Modivar 5, Straight Plateau

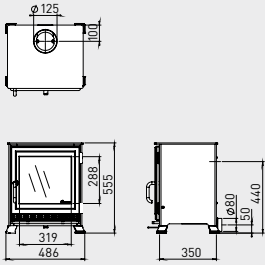


P. 29

HAARDKACHELS

Aste 5

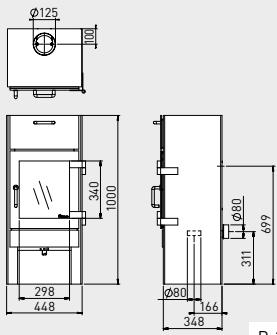
Aste 5



P. 30

Lars 1000

Lars 1000

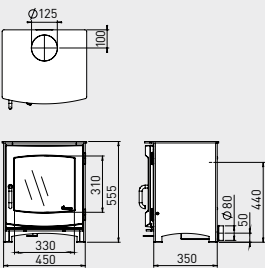


P. 31



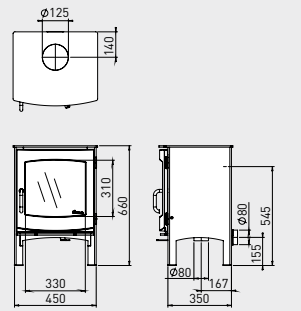
Ivar 5

Ivar 5, Low



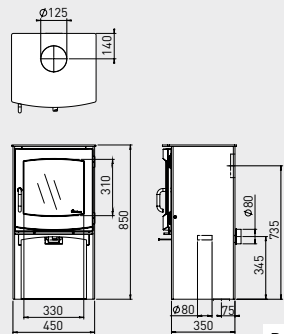
P. 33

Ivar 5, High



P. 34

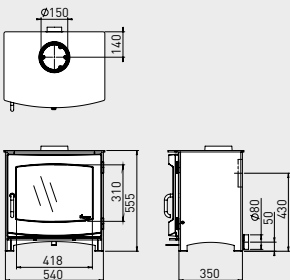
Ivar 5, Store



P. 35

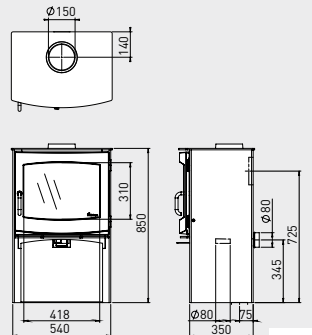
Ivar 8

Ivar 8, Low



P. 36

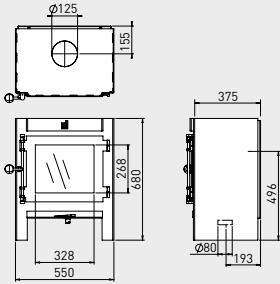
Ivar 8, Store



P. 37

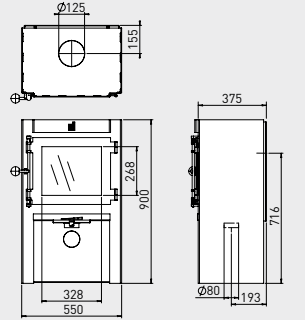
Jannik Medium

Jannik Medium, Low



P. 38

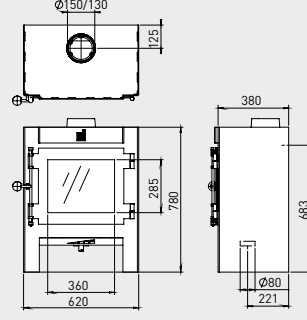
Jannik Medium, High



P. 38

Jannik Large

Jannik Large

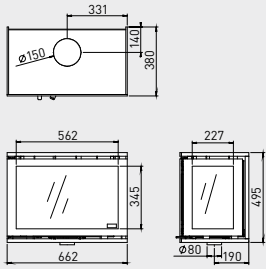


P. 39

INZET-/INBOUWHAARDEN INSTYLE

Instyle Triple

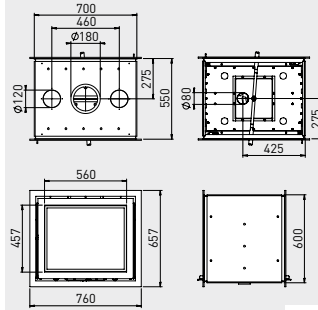
Instyle Triple 660 Low



P. 44

Instyle Tunnel

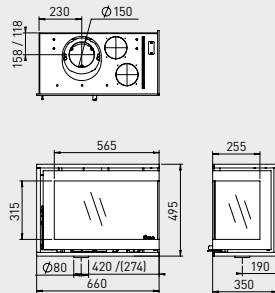
Instyle Tunnel 700
+ Classic Line kader 4S



P. 45

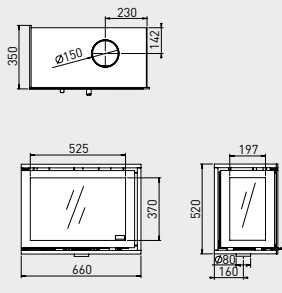
Instyle Corner

Instyle Corner Slim 660/495



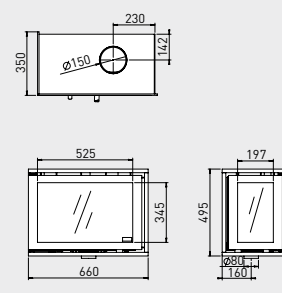
P. 47

Instyle Corner 660 High



P. 48

Instyle Corner 660 Low

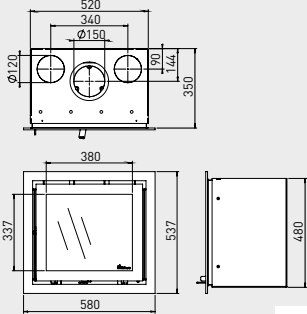


P. 49

VERVOLG INZET-/INBOUWHAARDEN INSTYLE

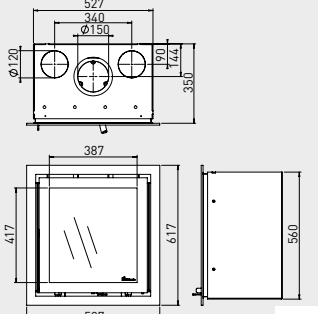
Instyle Front

Instyle 500
+ Classic Line kader 4S



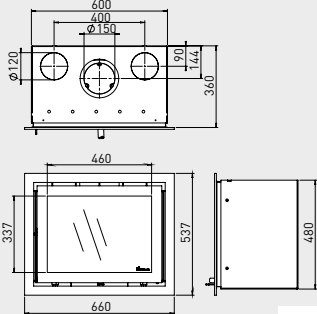
P. 51

Instyle 550
+ Classic Line kader 4S



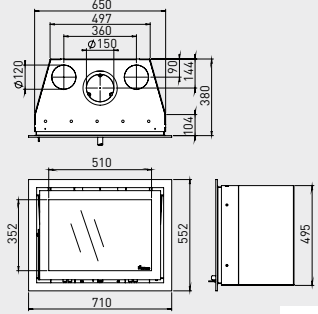
P. 50

Instyle 600
+ Classic Line kader 4S



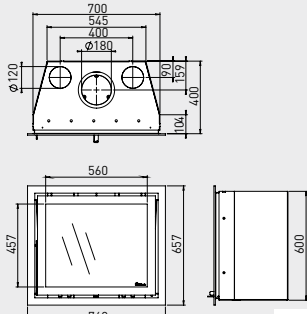
P. 51

Instyle 650
+ Classic Line kader 4S



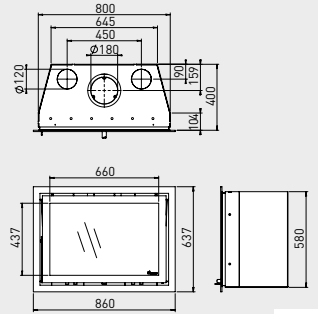
P. 51

Instyle 700
+ Classic Line kader 4S



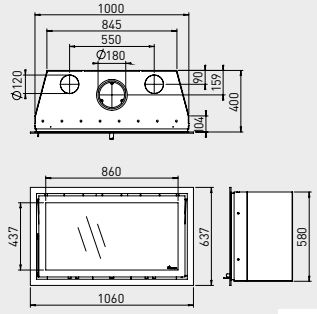
P. 51

Instyle 800
+ Classic Line kader 4S



P. 51

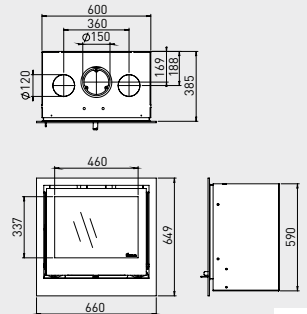
Instyle 1000
+ Classic Line kader 4S



P. 51

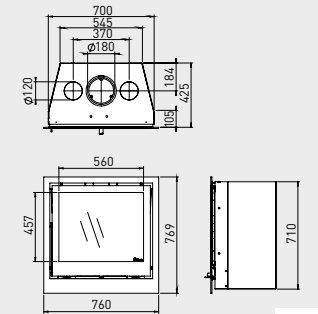
Instyle Ventilated

Instyle 600V
+ Classic Line kader 4S



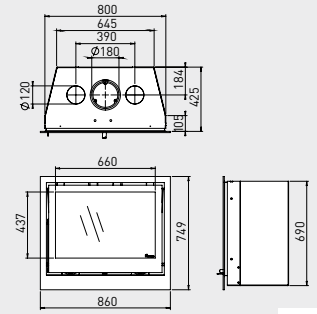
P. 55

Instyle 700V
+ Classic Line kader 4S



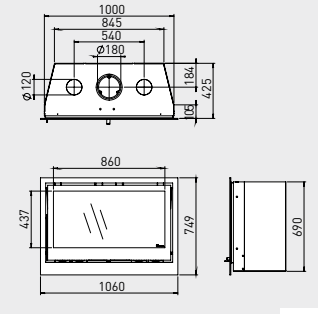
P. 55

Instyle 800V
+ Classic Line kader 4S



P. 55

Instyle 1000V
+ Classic Line kader 4S

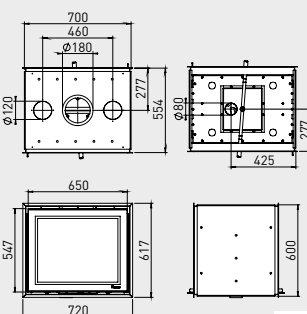


P. 55

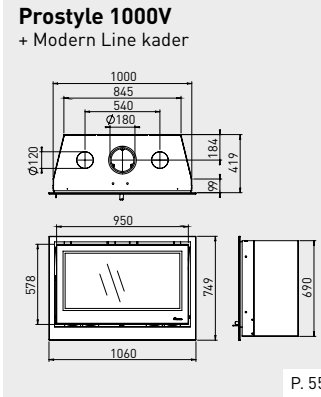
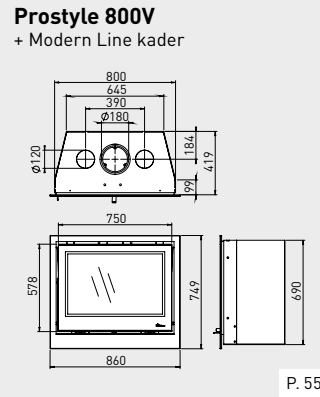
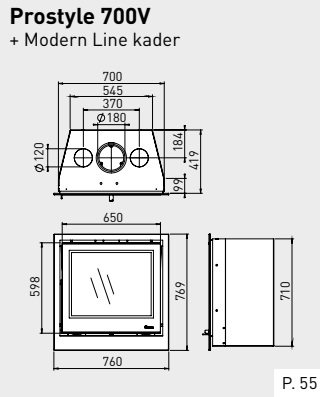
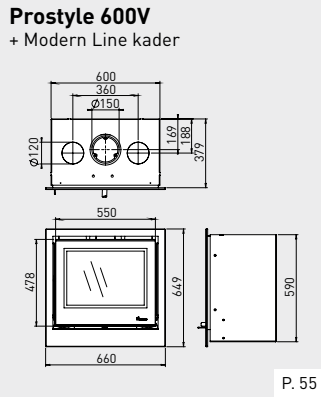
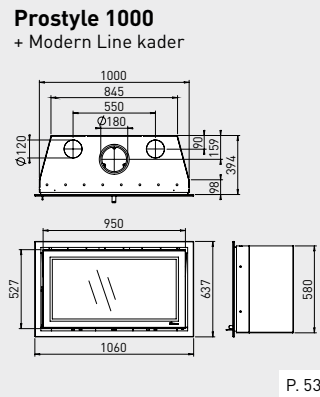
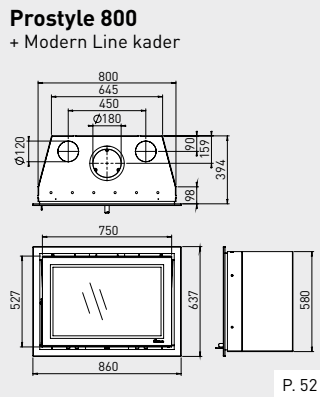
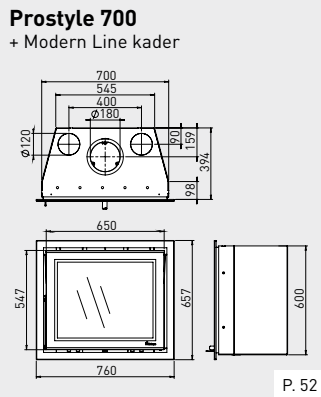
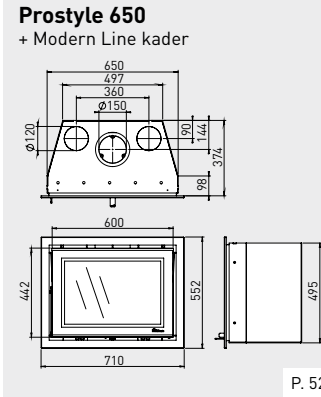
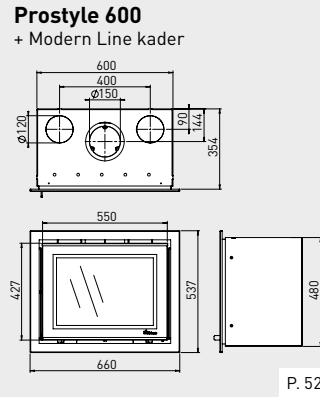
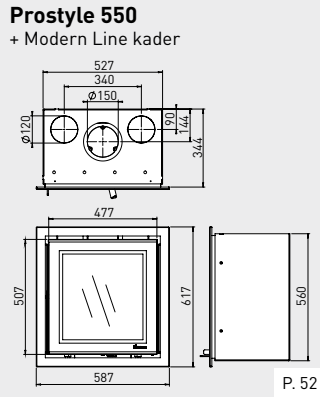
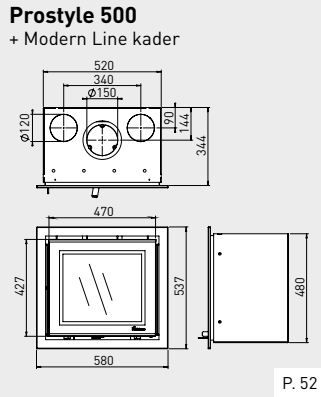
INZET-/INBOUWHAARDEN PROSTYLE

Prostyle Tunnel

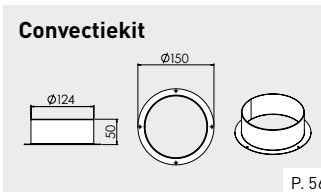
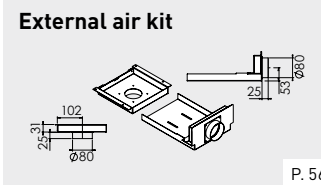
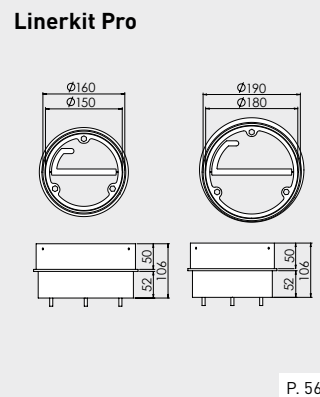
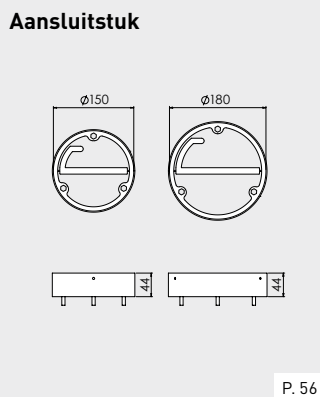
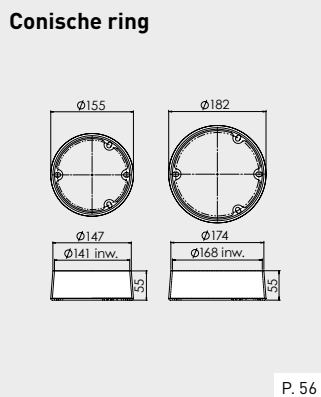
Prostyle Tunnel 700
+ Slim Line kader



P. 52



INZET-/INBOUWHARDEN AANSLUITMOGELIJKHEDEN



Technische gegevens

| Pagina | Houthaarden en -kachels | Vermogensrange (kW) | Rendement (%) | Energie-efficiëntieklasse | Rookkanaal boven (ø, mm) | Rookkanaal achter (ø, mm) | Haarden EA, external airkit | Haarden RS, external airkit | Maximale lengte houtblokken (cm) | Gewicht (kg) | Interieur vermiculiet naturel | Interieur vermiculiet donker antraciet | Infrarood glas (IR) | Type: wand | Type: vrijstaand | Type: vrijhangend | Type: inzet | Type: inbouw |
|--------------------------|-------------------------------|---------------------|---------------|---------------------------|--------------------------|---------------------------|-----------------------------|-----------------------------|----------------------------------|--------------|-------------------------------|--|---------------------|------------|------------------|-------------------|-------------|--------------|
| Designhaarden | | | | | | | | | | | | | | | | | | |
| Tunnelhaarden | | | | | | | | | | | | | | | | | | |
| 14 | Odin Tunnel, Fixed | 6,0 - 10,0 | 75,0 | A | 150 | - | optioneel | - | 33 | 85 | - | + | - | - | + | - | - | |
| 15 | Odin Tunnel, Plateau | 6,0 - 10,0 | 75,0 | A | 150 | - | optioneel | - | 33 | 125 | - | + | - | - | + | - | - | |
| Fronthaarden | | | | | | | | | | | | | | | | | | |
| 12 | Odin Front, Fixed | 4,0 - 8,0 | 75,2 | A | 150 | - | optioneel | - | 33 | 85 | - | + | - | - | + | - | - | |
| 12 | Odin Front, Wall | 4,0 - 8,0 | 75,2 | A | 150 | - | optioneel | - | 33 | 85 | - | + | + | - | - | - | - | |
| 13 | Odin Front, Plateau | 4,0 - 8,0 | 75,2 | A | 150 | - | optioneel | - | 33 | 125 | - | + | - | - | + | - | - | |
| 2-Zijdige haarden | | | | | | | | | | | | | | | | | | |
| 16 | Bora Corner, Cubes | 4,0 - 9,0 | 78,1 | A | 150 | - | optioneel | inclusief | 36 | 145 | - | + | + | - | + | - | - | |
| 17 | Bora Corner, Fixed | 4,0 - 9,0 | 78,1 | A | 150 | - | optioneel | inclusief | 36 | 95 | - | + | + | - | - | + | - | |
| 17 | Bora Corner, Floating Plateau | 4,0 - 9,0 | 78,1 | A | 150 | - | optioneel | inclusief | 36 | 145 | - | + | + | - | + | - | - | |
| 18 | Bora Corner, Straight Plateau | 4,0 - 9,0 | 78,1 | A | 150 | - | optioneel | inclusief | 36 | 140 | - | + | + | - | + | - | - | |
| 19 | Bora Corner, Wall | 4,0 - 9,0 | 78,1 | A | 150 | - | optioneel | inclusief | 36 | 95 | - | + | + | + | - | - | - | |
| Haardkachels | | | | | | | | | | | | | | | | | | |
| 3-Zijdige haarden | | | | | | | | | | | | | | | | | | |
| 22 | Vidar Triple | 4,0 - 9,0 | 88,0 | A+ | 150 | - | inclusief | - | 55 | 165 | + | - | + | - | + | - | - | |
| 23 | Vidar Wall | 4,0 - 9,0 | 88,0 | A+ | 150 | - | inclusief | - | 55 | 125 | + | - | + | + | - | - | - | |
| 24 | Kalle | 4,0 - 8,0 | 85,0 | A+ | 150 | 150 | inclusief | - | 40 | 130 | + | - | - | - | + | - | - | |
| 25 | Folke | 4,0 - 8,0 | 77,3 | A | 150 | 150 | optioneel | inclusief | 33 | 120 | + | - | + | - | + | - | - | |
| Fronthaarden | | | | | | | | | | | | | | | | | | |
| 26 | Modivar 5, Store Front | 4,0 - 7,0 | 82,0 | A+ | 125/130 | 125/130 | optioneel | inclusief | 35 | 120 | + | - | - | - | + | - | - | |
| 27 | Modivar 5, Store Corner | 4,0 - 7,0 | 82,0 | A+ | 125/130 | 125/130 | optioneel | inclusief | 35 | 120 | + | - | - | - | + | - | - | |
| 28 | Modivar 5, Floating Plateau | 4,0 - 7,0 | 82,0 | A+ | 125/130 | 125/130 | optioneel | inclusief | 35 | 140 | + | - | - | - | + | - | - | |
| 29 | Modivar 5, Straight Plateau | 4,0 - 7,0 | 82,0 | A+ | 125/130 | 125/130 | optioneel | inclusief | 35 | 135 | + | - | - | - | + | - | - | |
| 30 | Aste 5 | 4,0 - 7,0 | 82,0 | A+ | 125/130 | 125/130 | optioneel | inclusief | 35 | 85 | + | - | - | - | + | - | - | |
| 31 | Lars 1000 | 4,0 - 7,0 | 82,0 | A+ | 125/130 | 125/130 | optioneel | inclusief | 35 | 100 | + | - | - | - | + | - | - | |
| 33 | Ivar 5, Low | 4,0 - 7,0 | 82,0 | A+ | 125/130 | 125/130 | optioneel | inclusief | 35 | 85 | + | - | - | - | + | - | - | |
| 34 | Ivar 5, High | 4,0 - 7,0 | 82,0 | A+ | 125/130 | 125/130 | optioneel | inclusief | 35 | 90 | + | - | - | - | + | - | - | |
| 35 | Ivar 5, Store | 4,0 - 7,0 | 82,0 | A+ | 125/130 | 125/130 | optioneel | inclusief | 35 | 105 | + | - | - | - | + | - | - | |
| 36 | Ivar 8, Low | 5,0 - 10,0 | 76,6 | A | 150 | 150 | optioneel | inclusief | 46 | 100 | + | - | - | - | + | - | - | |
| 37 | Ivar 8, Store | 5,0 - 10,0 | 76,6 | A | 150 | 150 | optioneel | inclusief | 46 | 120 | + | - | - | - | + | - | - | |
| 38 | Jannik Medium, Low | 4,0 - 7,0 | 82,0 | A+ | 125/130 | 125/130 | optioneel | - | 35 | 90 | + | - | - | - | + | - | - | |
| 38 | Jannik Medium, High | 4,0 - 7,0 | 82,0 | A+ | 125/130 | 125/130 | optioneel | - | 35 | 90 | + | - | - | - | + | - | - | |
| 39 | Jannik Large | 4,0 - 8,0 | 87,0 | A+ | 130&150 | 130&150 | optioneel | - | 40 | 128 | + | - | - | - | + | - | - | |



| Pagina | Houthaarden en -kachels | Vermogensrange (kW) | Rendement (%) | Energie-efficiëntieklasse | Rookkanaal boven (ø, mm) | Rookkanaal achter (ø, mm) | Haarden EA, external airkit | Haarden RS, external airkit | Maximale lengte houtblokken (cm) | Gewicht (kg) | Interieur vermiculiet naturel | Interieur vermiculiet donker antraciet | Infrarood glas (IR) | Type: wand | Type: vrijstaand | Type: vrijhangend | Type: inzet | Type: inbouw |
|--------------------------------|------------------------------|---------------------|---------------|---------------------------|--------------------------|---------------------------|-----------------------------|-----------------------------|----------------------------------|--------------|-------------------------------|--|---------------------|------------|------------------|-------------------|-------------|--------------|
| Inzet- en inbouwhaarden | | | | | | | | | | | | | | | | | | |
| 3-Zijdige haarden | | | | | | | | | | | | | | | | | | |
| 44 | Instyle Triple 660 Low | 4,0 - 9,0 | 88,0 | A+ | 150 | - | inclusief | - | 55 | 102 | + | - | + | - | - | - | + | - |
| 2-Zijdige haarden | | | | | | | | | | | | | | | | | | |
| 47 | Instyle Corner Slim 660/495 | 4,0 - 10,0 | 75,2 | A | 150 ¹⁾ | - | optioneel | inclusief | 51 | 110 | + | - | - | - | - | - | + | + |
| 48 | Instyle Corner 660 High | 4,0 - 9,0 | 83,0 | A+ | 150 | - | inclusief | - | 50 | 105 | + | - | - | - | - | - | + | - |
| 49 | Instyle Corner 660 Low | 4,0 - 9,0 | 83,0 | A+ | 150 | - | inclusief | - | 50 | 105 | + | - | - | - | - | - | + | - |
| Fronthaarden | | | | | | | | | | | | | | | | | | |
| 51 | Instyle 500 | 3,0 - 7,0 | 82,0 | A+ | 150 | - | optioneel | - | 35 | 80 | + | - | - | - | - | - | + | + |
| 51 | Instyle 550 | 3,0 - 7,0 | 81,0 | A+ | 150 | - | optioneel | - | 36 | 94 | + | - | - | - | - | - | + | + |
| 51 | Instyle 600 | 3,0 - 7,0 | 79,6 | A | 150 | - | optioneel | - | 42 | 120 | + | - | - | - | - | - | + | + |
| 51 | Instyle 650 | 3,0 - 9,0 | 80,5 | A+ | 150 | - | optioneel | - | 40 | 108 | + | - | - | - | - | - | + | + |
| 51 | Instyle 700 | 6,0 - 12,0 | 81,6 | A+ | 180 | - | optioneel | - | 45 | 116 | + | - | - | - | - | - | + | + |
| 51 | Instyle 800 | 8,0 - 12,0 | 76,6 | A | 180 | - | optioneel | - | 55 | 130 | + | - | - | - | - | - | + | + |
| 51 | Instyle 1000 | 9,0 - 13,0 | 77,7 | A | 180 | - | optioneel | - | 75 | 145 | + | - | - | - | - | - | + | + |
| 52 | Prostyle 500 | 3,0 - 7,0 | 82,0 | A+ | 150 | - | optioneel | - | 35 | 80 | + | - | - | - | - | - | + | + |
| 52 | Prostyle 550 | 3,0 - 7,0 | 81,0 | A+ | 150 | - | optioneel | - | 36 | 94 | + | - | - | - | - | - | + | + |
| 52 | Prostyle 600 | 3,0 - 7,0 | 79,6 | A | 150 | - | optioneel | - | 42 | 120 | + | - | - | - | - | - | + | + |
| 52 | Prostyle 650 | 3,0 - 9,0 | 80,5 | A+ | 150 | - | optioneel | - | 40 | 108 | + | - | - | - | - | - | + | + |
| 52 | Prostyle 700 | 6,0 - 12,0 | 81,6 | A+ | 180 | - | optioneel | - | 45 | 116 | + | - | - | - | - | - | + | + |
| 52 | Prostyle 800 | 8,0 - 12,0 | 76,6 | A | 180 | - | optioneel | - | 55 | 130 | + | - | - | - | - | - | + | + |
| 52 | Prostyle 1000 | 9,0 - 13,0 | 77,7 | A | 180 | - | optioneel | - | 75 | 145 | + | - | - | - | - | - | + | + |
| Ventilated | | | | | | | | | | | | | | | | | | |
| 55 | Instyle 600V/Prostyle 600V | 4,0 - 7,0 | 79,6 | A | 150 | - | optioneel | - | 42 | 130 | + | - | - | - | - | - | + | - |
| 55 | Instyle 700V/Prostyle 700V | 8,0 - 12,0 | 81,9 | A+ | 180 | - | optioneel | - | 45 | 126 | + | - | - | - | - | - | + | - |
| 55 | Instyle 800V/Prostyle 800V | 8,0 - 12,0 | 76,6 | A | 180 | - | optioneel | - | 55 | 140 | + | - | - | - | - | - | + | - |
| 55 | Instyle 1000V/Prostyle 1000V | 9,0 - 13,0 | 77,7 | A | 180 | - | optioneel | - | 75 | 155 | + | - | - | - | - | - | + | - |
| Tunnelhaarden | | | | | | | | | | | | | | | | | | |
| 45 | Instyle Tunnel 700 | 9,0 - 12,0 | 83,0 | A+ | 180 | - | optioneel | inclusief | 52 | 140 | + | - | - | - | - | - | + | + |
| 45 | Prostyle Tunnel 700 | 9,0 - 12,0 | 83,0 | A+ | 180 | - | optioneel | - | 52 | 140 | + | - | - | - | - | - | + | + |

¹⁾SlideConnect® = variabele aansluiting op het rookkanaal (tot 4 cm te verschuiven)



Dealer

 **Dik Geurts**
Creation of flames

DRU Verwarming B.V.
P.O. Box 1021, 6920 BA Duiven
Ratio 8, 6921 RW Duiven
The Netherlands

T. +31 (0)26 - 319 5 319
F. +31 (0)26 - 319 5 348
www.geurts.nl

Drugasar Ltd.
Deans Road, Swinton
Manchester, M27 0JH
United Kingdom

T. +44 (0)161 - 793 8700
F. +44 (0)161 - 727 8057
www.dikgeurts.uk

DRU Belgium
Kontichsesteenweg 69/1
2630 Aartselaar
Belgium

T. +32 (0)3 - 450 7000
F. +32 (0)3 - 450 7009
www.dikgeurts.be

since
1754



Dik Geurts is een handelsmerk van DRU Verwarming B.V. Wijzigingen voorbehouden.
De kleuren in de brochure kunnen afwijken van de werkelijkheid. Niets uit deze uitgave
mag gebruikt worden zonder schriftelijke toestemming van DRU Verwarming B.V.



BY APPOINTMENT OF
THE COURT OF THE NETHERLANDS