

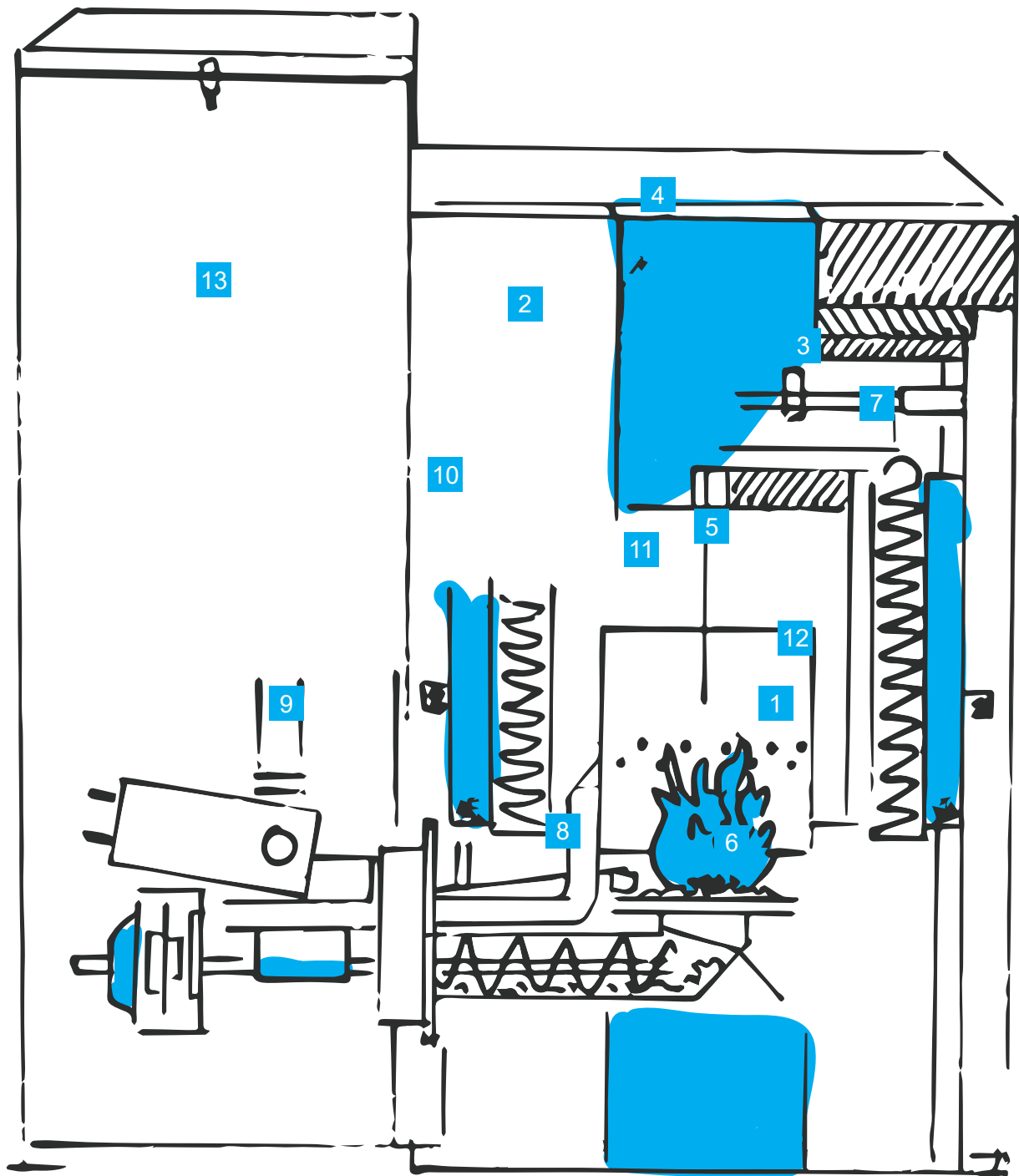
BlueBurn powered by pellets

“De goedkoopste
betrouwbare
pelletketel”

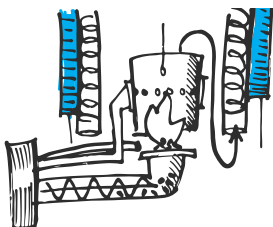


Inspired by Stroomop
licensed by ÖkoFEN

De technologie om met pellets te verwarmen



- 1 Brander met recirculatiesysteem:**
De recirculatie maakt het gebruik van een lambdasonde overbodig en resulteert in een hoger rendement.

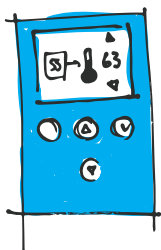


- 2 Elektronische ketelregeling**



- 3 Gemakkelijke toegang voor onderhoud en reiniging**

- 4 Compacte bediening:**
Overzichtelijk scherm, eenvoudig te gebruiken



- 5 Roestvrijstalen secundaire verbrandingskamer:**
Efficiënte houtgasverbranding met temperaturen tot 800°C, geringe emissies, lange levensduur, snelle reactietijd op veranderingen in de belasting.



- 6 Brandschaal:**
Automatische asverwijdering door toevoer van pellets



NIEUW

- 7 Automatische reiniging:**
Reinigt de warmtewisselaar voor een optimaal rendement

- 8 Elektrische ontsteking:**
Richt een straal hete lucht op een kleine hoeveelheid pellets waardoor deze ontbranden (laag vermogen ~ 250W)

- 9 Gekeurde terugbrandveiligheid:**
Volledig veilig met dubbele afdichting

- 10 Geïntegreerde retourbescherming:**
Ingebouwd systeem, zonder bewegende delen, beschermt tegen condensatie en corrosie binnen in de ketel. Geen bijkomende hulpstukken nodig.

- 11 ECO-systeem:**
Efficiënte controle en optimalisatie van het verbrandingsproces door de vuurhaardtemperatuur en de onderdrukmeting.

De vuurhaardsensor detecteert snel variaties in de brandstofkwaliteit en past automatisch de verbrandingsparameters aan.



- 12 Onderdrukmeting:**
Verbeterde veiligheid en verhoogd rendement met de onderdrukmeting

- 13 Pelletvoorraad:**
met bovenzijde, voor het manueel vullen met pellets.

Handige, zuinige en veilige verwarming

incl. automatische reiniging

Een betrouwbaar en beproefd systeem:

- Stalen ketel met weinig massa, voorzien met drietrekswarmtewisselaar voor een hoog rendement
- Pelletbrander met onderschuifverbranding en automatische ontsteking
- Automatische reiniging van de warmtewisselaar
- Roestvrijstalen secundaire verbrandingskamer
- Automatische ontassing (onderschuifbrander)
- Snelheidsgestuurde verbrandingsventilator
- Automatische terugbrandveiligheid
- Aanpasbaar vermogen
- Modulerende brander
- Aansluitklaar
- Volledig gemonteerd geleverd
- Ontwikkeld voor gebruik van houtpellets

VERMOGENSBEREIK

BlueBurn 16	5 - 16 kW
BlueBurn 20	6 - 20 kW
BlueBurn 25	8 - 25 kW
BlueBurn 32	10 - 32 kW

De BlueBurn ketels moduleren tot 30% van het vermogen, zonder rendementsverlies. Zonder vraag schakelt de ketel zichzelf volledig uit.

De ketel is enkel beschikbaar met ingebouwd reservoir.

NIEUW

Geïntegreerde warmwater regeling.

Met behulp van een voeler in de warmwaterboiler kan de temperatuur en tijd ingesteld worden.

EIGENSCHAPPEN

Warmtewisselaar

- Drietrekswarmtewisselaar met verticale kanalen
- Hoge temperatuur verbrandingskamer in roestvrij staal.
- Automatische reiniging van de warmtewisselaar
- Geïntegreerde retourtemperatuursverhoging (zonder pomp, zonder driewegmengkraan)
- Rookgasventilator
- Compleet met isolatie (100mm) en bekleding.

Voorraad

Voorzien van voedingsschroef, inhoud :

- 125kg (**BlueBurn 15/20**)
- 187kg (**BlueBurn 25/32**)

Pelletbrander

- Met brandschaal
- Gekeurde terugbrandveiligheid
- Verse lucht ventilator
- Motor en toevoerschroef
- Elektrische ontsteking (slechts 250W)
- Automatische ontassing (onderschuifbrander)

Programmeerbare ketelsturing

- Aansluitklaar, voorgemonteerd in de ketel
- Inclusief voelers en veiligheidsthermostaat
- Digitaal scherm
- Correctie van de pellettoevoer in functie van de gemeten vuurhaardtemperatuur
- Correctie van de snelheid van de rookgasventilator in functie van de onderdruk in de vuurhaard

PRIJZEN

Artikelnr.	Vermogen	Prijs excl. BTW, Incl. € 83,- transport en verpakking
BlueBurn 16	5-16 kW met automatische reiniging	€ 5.699,-
BlueBurn 20	6-20 kW met automatische reiniging	€ 5.799,-
BlueBurn 25	8-25 kW met automatische reiniging	€ 6.699,-
BlueBurn 32	10-32 kW met automatische reiniging	€ 6.799,-

VERWARMINGSREGELING HEATRONIC 2



De BlueBurn ketel kan vervolledigd worden met een weersafhankelijke sturing HEATRONIC 2. Deze regeling beheert de temperatuur in de ruimtes en het warm water.

De regeling HEATRONIC 2 wordt geleverd met alle nodige sondes.

- ✓ Intuïtief en gebruiksvriendelijk
- ✓ Eenvoudig in te stellen
- ✓ Weersafhankelijke regeling voor 2 verwarmingskringen
- ✓ Sanitair warm water
- ✓ Buffer management
- ✓ Alle sondes inbegrepen
- ✓ Zonneregeling

Artikelnr.	Opties	Prijs excl. BTW
HT210	Weersafhankelijke sturing, incl. alle voelers - 1 gemengde kring + 1 directe kring	€ 385,-
HT220	Weersafhankelijke sturing, incl. alle voelers - 2 gemengde/directe kringen	€ 475,-
HT2NET	Internetmodule (WIFI) voor online monitoring en beheer	€ 190,-

THERMOSTAAT



- ✓ In combinatie HEATRONIC 2
- ✓ Groot display met aanduiding van de temperatuur of uur
- ✓ Overzicht temperaturen en HEATRONIC 2 controller mode
- ✓ Vochtigheid- en luchtkwaliteitsmeter
- ✓ Programmeerbaar per dag of per week

Artikelnr.	Opties	Prijs excl. BTW
THT2	2-draads thermostaat voor HEATRONIC 2	€ 120,-

DRAADLOZE THERMOSTAAT



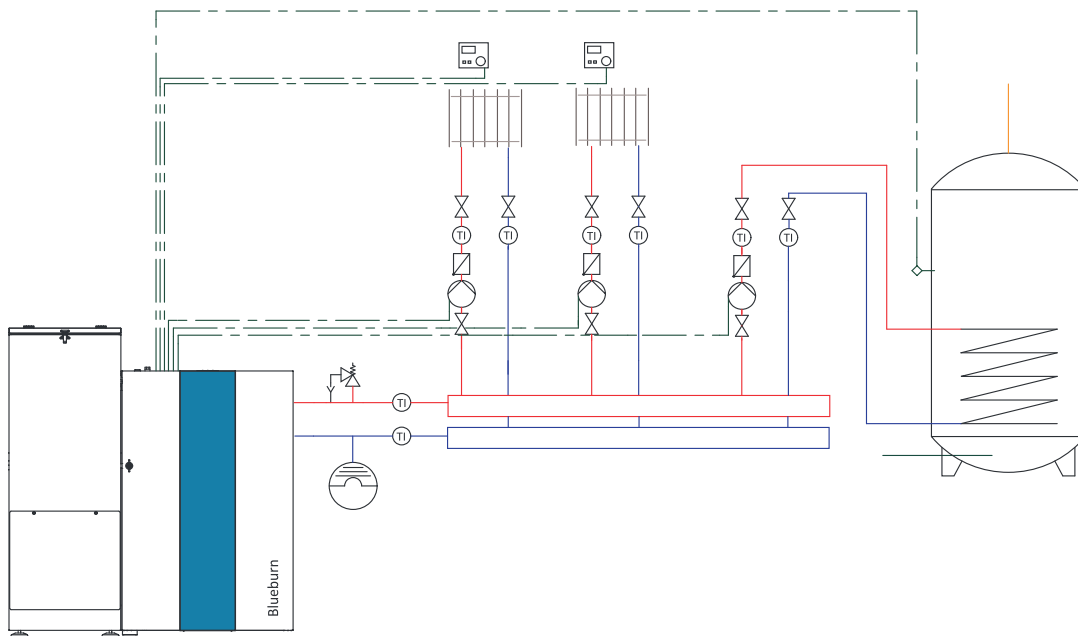
- ✓ Eenvoudige instelling van dag-en nachttemperatuur met draaiknop
- ✓ Groot display met aanduiding van de temperatuur of uur
- ✓ Programmeerbaar per dag of per week
- ✓ Speciaal voor pelletketels:
 - Instelbare hysteresis
 - Instelbare minimale brandtijd
- ✓ Gemakkelijk te installeren op de ketel
- ✓ Compatibel met HEATRONIC 2

Artikelnr.	Opties	Prijs excl. BTW
RT300	Draadloze thermostaat	€ 165,-

Installatie

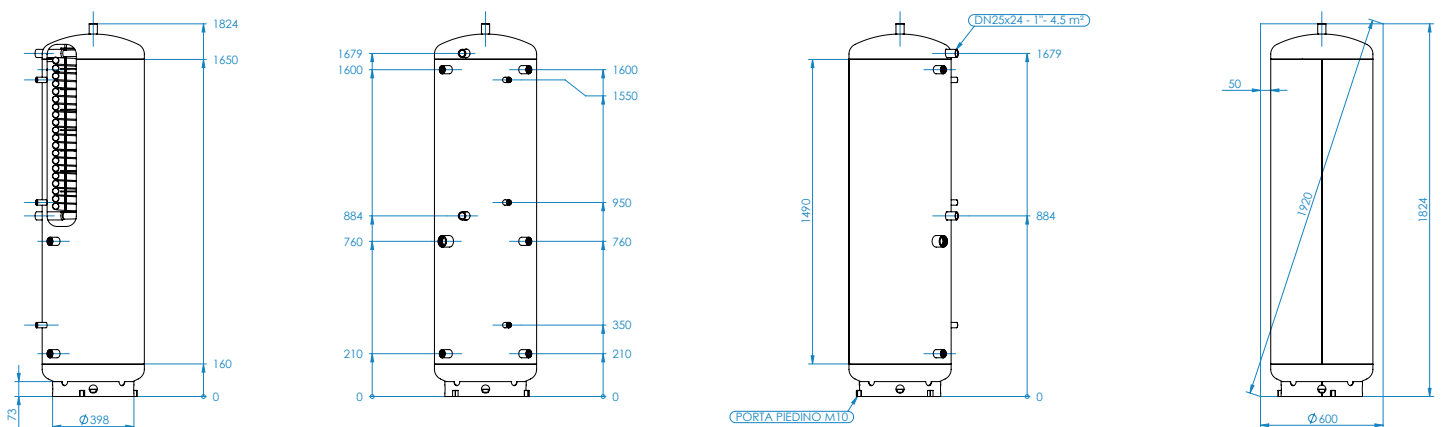
BOILER

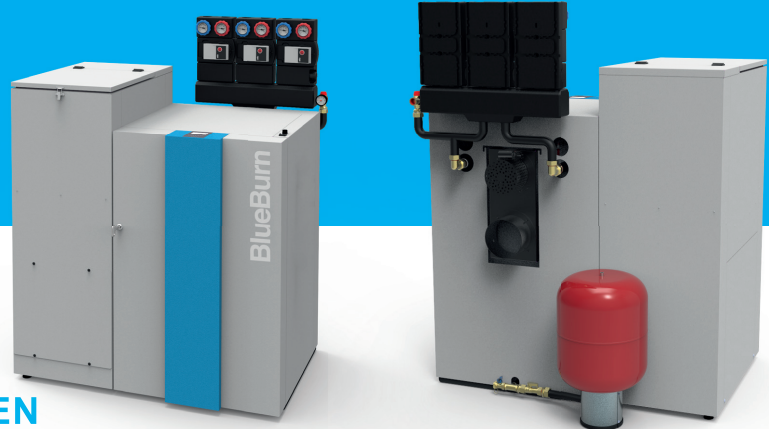
Artikelnr.	Beschrijving	Prijs excl. BTW
BW200SE	Sanitair warm water boiler, 200 liter, 1 warmte wisselaar	€ 550,-



BUFFERVAT MET SANITAIR WARM WATER

Artikelnr.	Beschrijving	Prijs excl. BTW
HSP330	Buffervat 330l met warmtewisselaar voor sanitair warm water	€ 965,-
PLP-0-10V	Wilo - Yonos Pico 30/1-6 Deze pomp is verplicht te gebruiken wanneer de pomp aangesloten wordt op de pompuitgang „UW“ van de ketel	€ 197,-

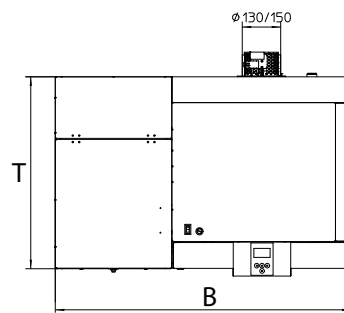
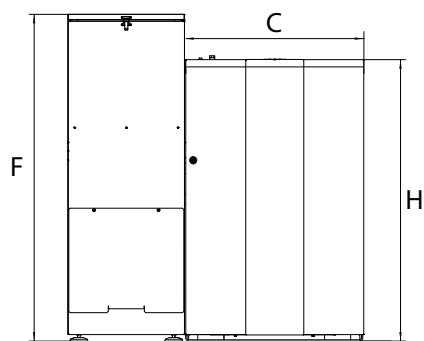




INSTALLATIE MOGELIJKHEDEN

1 tot 3 verwarmingskringen direct te installeren op de ketel

	Art.Nr.	Beschrijving	Prijs excl. BTW
	80805	Verdelerbalken voor 2 verwarmingscircuits DN25 m Isol. voor 2 kringen incl. isolatie, asafstand: 90mm. Enkel mogelijk in combinatie met pompgroepen 80495 of 80493.	€ 109,-
	80806	Verdelerbalken voor 3 verwarmingscircuits DN25 m Isol voor 3 kringen incl. isolatie, asafstand: 90mm Enkel mogelijk in combinatie met pompgroepen 80495 of 80493.	€ 144,-
	80493	Pompgroep niet-gemengd DN25 m Isol Wilo Yonos Para RSTG 15/7.5 90mm asafstand incl. 3m kabel, Aansluitingen secundaire zijde 1" binnenschroefdraad Gebruik: warmwaterboiler of tot 32 kW radiatoren	€ 317,-
	80864	Pompgroep voor vaste voorlooptemperatuur DN25 Isol Wilo Yonos Para RSTG 15/7.5, 90 mm asafstand incl. 3m kabel, Aansluitingen secundaire zijde 1" binnenschroefdraad. Mengkraan met bereik van 22°-60°C Gebruik: tot 15 kW vloerverwarming of 28 kW radiatoren.	€ 427,-
	80495	Pompgroep gemengd DN25 m Isol Wilo Yonos Para RSTG 15/7.5 90mm asafstand incl. 3m kabel, Aansluitingen secundaire zijde 1" binnenschroefdraad. ESBE mixer met progressieve regeling, KVS waarde: 2-8. Gebruik: tot 18 kW vloerverwarming of 32 kW radiatoren. Opmerking: alleen in combinatie met externe regelaar	€ 460,-
	80874	Verbinding set pompgroepen 16/20 kW 22mm stalen buis, asafstand: 90 mm, verbindingen, manometer, veiligheidsklep en isolatie	€ 144,-
	80871	Expansievat 24l max 6 bar 90°C met verbindingssset incl aflatkraan, kappenventiel en voet direct aansluitbaar op de ketel aan de aflatkraan	€ 110,-



		BlueBurn 16	BlueBurn 20	BlueBurn 25	BlueBurn 32
Ketel - nominaal vermogen	kW	16	20	25	32
Ketel - deellast	kW	5	6	8	10
B - breedte (transport)	mm	1.147		1.179	
C - breedte - ketel	mm	695		728,5	
H - hoogte - ketel	mm	1.091		1.242	
F - Hoogte - voorraad	mm	1.267		1.517	
T - Diepte - ketel	mm	752		796,5	
Minimum doorgang	mm	700		750	
Aansluitingen	inch	1''		5/4''	
Hoogte hydraulische aansluitingen	mm	905		1.110	
Hoogte rookgasaansluiting	mm	645		844	
Gewicht	kg	320		400	
Ketelrendement - nominaalvermogen	%	93,1	93,6	94,3	95,2
Ketelrendement - deellast	%	91,2	92,0	93,0	94,4
Waterinhoud	l	70		108	
Inhoud voorraad	kg	115		167	
Temperatuur vuurhaard	°C	900 - 1.100			
Onderdruk vuurhaard	mbar	-0,01			
Gewenste onderdruk nominaal vermogen/deellast	mbar	0,08/0,03			
Rookgastemperatuur nominaal vermogen	°C	160*			
Rookgastemperatuur deellast	°C	100*			
Rookgasmassa nominaal vermogen	kg/h	28,2	37,6	45,1	52,6
Rookgasmassa deellast	kg/h	9,4	11,3	13,5	16,2
Rookgasdebiet nominaal vermogen	m³/h	34,9	46,5	55,8	74,4
Rookgasdebiet nominaal deellast	m³/h	10	12	14,4	17,2
Rookgasdiameter	mm	130		150	
Schouw diameter		volgens schouwberekening			
Schouw uitvoering		vochtbestendig			
Elektrische aansluiting		230 VAC, 50 Hz, 13 A			

* Rookgastemperatuur kan aangepast worden

Prijslijst september 2017 / Prijswijzigingen voorbehouden / Technische en optische wijzigingen zoals drukfouten voorbehouden



Stroomop
Kattestraat 81, B-8520 Kuurne
www.stroomop.be

Tel.: +32 (0) 56 / 72 36 30
Fax: +32 (0) 56 / 72 36 31
E-mail: info@stroomop.be